

# KFV

## Lebensretter

Produktkatalog:  
Feuerschutz, Notausgang, Panik

Fenstersysteme

Türsysteme

Komfortsysteme

Dieser Katalog richtet sich ausschließlich an Fachbetriebe (Händler, Verarbeiter und Schlüsseldienste) sowie Architekten und Planer. Die Auswahl des geeigneten Produktes darf ausschließlich durch erfahrenes Fachpersonal erfolgen, das in der Ausstattung von Feuerschutz-; Notausgangs- und Paniktüren ausgebildet/geübt ist, da dies ohne Fachkenntnisse nicht möglich ist.



Notausgangs- und Paniktüren unterliegen komplexen Sicherheitsbestimmungen und Vorschriften. Im Geltungsbereich der harmonisierten EN-Normen geben diese und landesspezifische Vorgaben die Eigenschaften dieser Türen vor - wobei der Schutz von Menschenleben im Mittelpunkt aller Maßnahmen steht.

Unsere nach EN 179 und EN 1125 geprüften und zertifizierten Notausgangs- und Paniktürverschlüsse sorgen dafür, dass im Notfall Türen in Flucht- und Rettungswegen schnell, einfach und sicher zu öffnen sind.

# Inhaltsverzeichnis

1.	Allgemeine Informationen	Seite
1.1	Zeichenerklärung / Schweizer Rundzylinder / Stulpstärken	4
1.2	Lebensretter	5
1.3	Häufig gestellte Fragen	6
1.4	Produktpalette	7

2.	Rauch- und Feuerschutztüren	Seite
2.1	Normative Vorgaben	10
2.2	Geeignete Produkte	12
2.3	Schlösser für Rauch- und Feuerschutztüren	13
2.4	Mehrfachverriegelungen für Rauch- und Feuerschutztüren	16
2.5	Elektromechanische Mehrfachverriegelungen für Rauch- und Feuerschutztüren	24



3.	Notausgangsverschlüsse nach EN 179	Seite
	Verwendbare Schließzylinder	27
3.1	Anforderungen und Empfehlungen	28
3.2	KFV Produktmerkmale	30
3.3	Schließfunktionen	32
3.4	Montageset	34
3.5	Klassifizierungsschlüssel	35
3.6	Schlösser für Notausgangstüren	39
3.7	Mehrfachverriegelungen für Notausgangstüren	43
3.8	Beschläge für Notausgangstüren	60
3.9	Beschlaglösungen für dauerhaft belastete Türen	62



4.	Paniktürverschlüsse nach EN 1125	Seite
	Verwendbare Schließzylinder	65
4.1	Anforderungen und Empfehlungen	66
4.2	KFV Produktmerkmale	68
4.3	Schließfunktionen	69
4.4.	Montageset	71
4.5	Klassifizierungsschlüssel	72
4.6	Schlösser für Panikausgangstüren	76
4.7	Mehrfachverriegelungen für Panikausgangstüren	80
4.8	Beschläge für Panikausgangstüren	97



5.	Verschlüsse für 2-flügelige Notausgangs- und Paniktüren nach EN 179 und EN 1125	Seite
5.1	Erforderliche Angaben	102
5.2	Holztüren mit 13er Achsmaß	103
5.3	Holztüren mit 15er Achsmaß	109
5.4	Aluminiumtüren	114
5.5	Kunststofftüren	120

6.	Anhang	Seite
6.1	Bestimmungsgemäßer Gebrauch	127
6.2	Information und Instruktion	130
6.3	Haftung	131
6.4	Prüfzertifikate	132

## Allgemeine Informationen

### 1.1 Zeichenerklärung / Schweizer Rundzylinder / Stulpstärken

#### Zeichenerklärung



vorgerichtet für Profilzylinder



vorgerichtet für Schweizer Rundzylinder

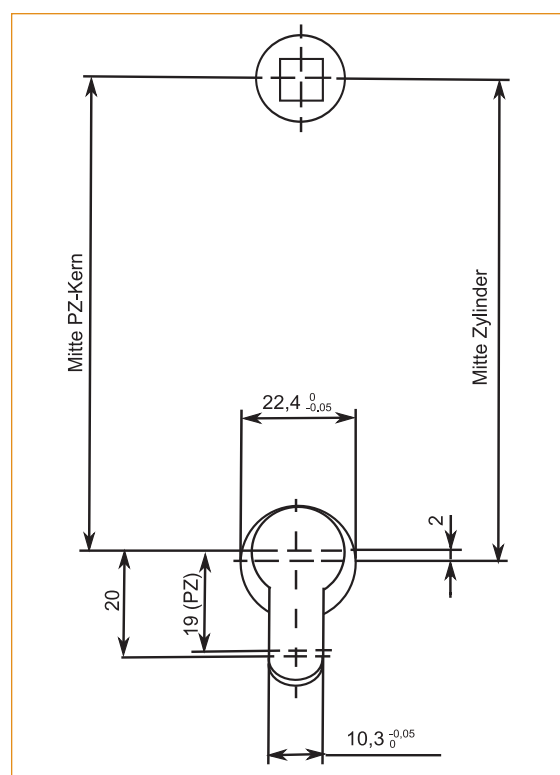
#### Schweizer Rundzylinder

##### Vorrichtung für Schweizer Rundzylinder

(Schweizer Rundzylinder nach SN EN 1303)

Die Entfernung von Drückernuss bis Mitte Schweizer-Rundzylinder ist immer 2 mm größer als das Maß von Mitte Drückernuss bis Mitte Profilzylinderkern, z.B. 74 statt 72 mm oder 94 statt 92 mm.

Der Mitnehmer des Zylinders ist ggf. um ca. 1 mm zu kürzen. Die Befestigung der Langschilder oder Rosetten erfolgt erst, nach dem der Zylinder durch die Zylinderbefestigungsschraube fixiert ist.



#### Stulpstärke

Bei **Mehrfachverriegelungen** beträgt die Materialstärke bei:

U-Stulpen	2 mm
F-Stulpen	3 mm
F-Stulpen Edelstahl	2,5 mm

Bitte beachten Sie, dass bei beschichteten Stulpen (lackiert oder kunststoffbeschichtet) abweichend von den in der Zeichnung angegebenen Maßen, mit einem Maßauftrag von bis zu 0,3 mm zu rechnen ist.



### Rauch- und Feuerschutztüren

Rauch- und Feuerschutztüren sollen die Ausbreitung von Rauch bzw. Flammen innerhalb eines Gebäudes verhindern.

Das Schloss bzw. der Verschluss muss dafür sorgen, dass die Tür auch bei Brand zuverlässig geschlossen bleibt.

### Notausgangs- und Paniksituationen

#### Notausgangssituationen nach DIN EN 179:2008-04

Eine Notausgangssituation entsteht, wenn eine kleinere Personengruppe bedroht ist, das Entstehen einer Panik allerdings ausgeschlossen werden kann, da den Personen die räumlichen Gegebenheiten bekannt sind.

Dies gilt z. B. für Gebäude ohne Publikumsverkehr.

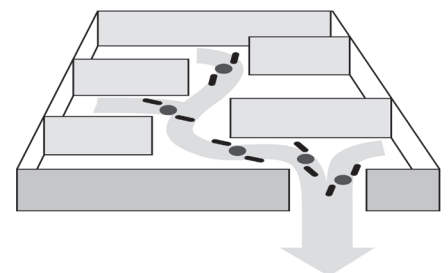


Abb. Notausgangssituation - schematische Darstellung

#### Paniksituationen nach DIN EN 1125:2008-04

Eine Paniksituation liegt dann vor, wenn eine größere Personengruppe bedroht ist und /oder diese aufgrund der räumlichen Situation (z.B. Dunkelheit oder starke Rauchentwicklung) mit großer Wahrscheinlichkeit in Panik geraten wird.

Dies gilt z. B. in Theater- oder Kinosälen.

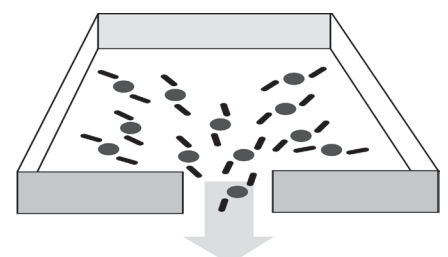


Abb.: Paniksituation - schematische Darstellung

## Allgemeine Informationen

### 1.3 Häufig gestellte Fragen

#### 1. Lassen sich beliebige Drückergarnituren einsetzen?

Nein, auf keinen Fall. Die Zertifizierung, zum Beispiel nach EN 179 oder EN 1125, wird immer in Kombination mit den entsprechenden auf das Produkt abgestimmten Drückern (nach EN 179) bzw. Pushbars (nach EN 1125) vorgenommen. Eine Kombination nicht zusammen geprüfter und zertifizierter Produkte ist unzulässig.

#### 2. Dürfen Paniktüren oder Notausgangstüren mit Alarmanlagen kombiniert werden?

Ja. Alarmanlagen beeinträchtigen nicht die Panik- bzw. Notausgangsfunktion. Dennoch ist es grundsätzlich ratsam, den Hersteller oder die Montagefirma der Anlage zu kontaktieren.

#### 3. Wer ist Ansprechpartner für das Thema Fluchtwege?

Antworten auf Fragen zu diesem Thema bieten verschiedene Unternehmen und Personengruppen: Architekten, Brandschutzbeauftragte, Baubehörden, Feuerwehr und Sicherheitsberater.

### WICHTIG!

Sollten Sie bei der Wahl des richtigen Produktes für den jeweiligen Einsatz nicht sicher sein, holen Sie den Rat von Experten ein. Handeln Sie auf keinen Fall nur „in gutem Glauben“!

### Produktpalette

KFV bietet eine umfassende Produktpalette mit sorgfältig aufeinander abgestimmten Komponenten, die vielen Anforderungen gerecht werden und daher für nahezu alle Einsatzgebiete geeignet sind.

In diesem Katalog geben wir Ihnen einen Überblick über unser „Lebensretter“-Sortiment, das geprüfte und zertifizierte Schlösser und Mehrfachverriegelungen umfasst.



Mehrfachverriegelungen mit Bolzen



Mehrfachverriegelungen mit Schwenkhaken



Mehrfachverriegelungen mit Bolzen-Schwenkhaken-Kombination



Hauptschloss einer Mehrfachverriegelung



Mehrfachverriegelungen mit elektromechanischem Antrieb GENIUS



## Allgemeine Informationen

### 1.4 Produktpalette

#### GENIUS

GENIUS EA ist der Spezialverschluss für die automatische Türver- und entriegelung.

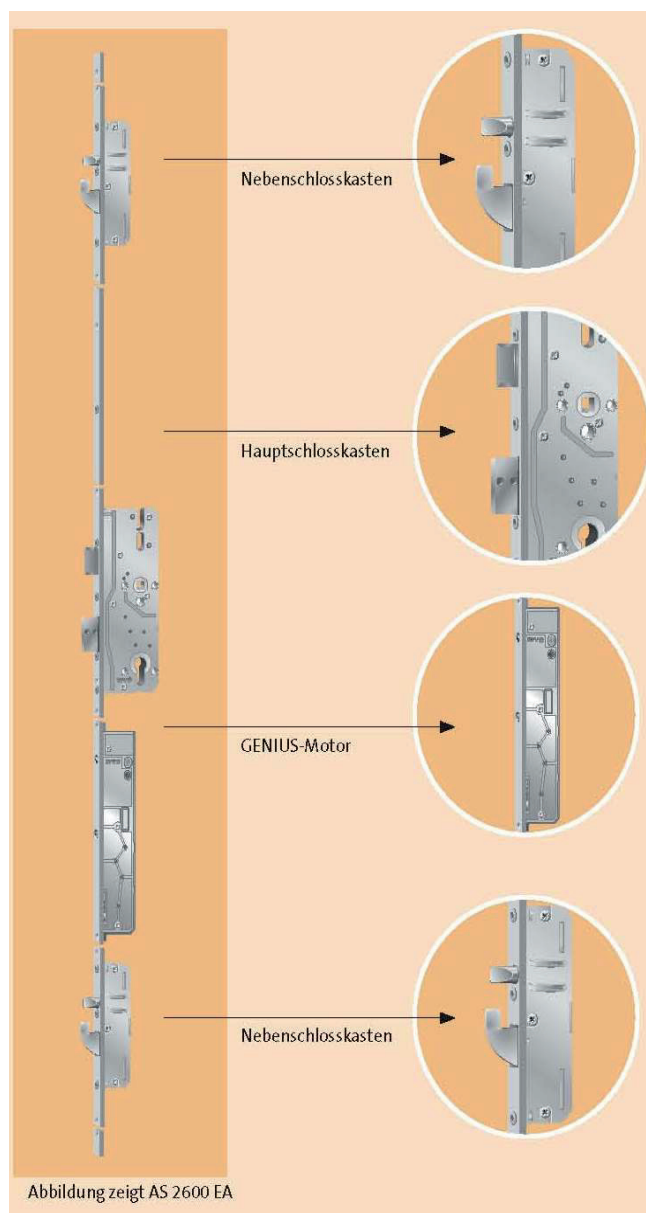
GENIUS verfügt über eine integrierte Steuerelektronik und einen elektronisch gesteuerten Getriebemotor. Kombinierbar mit externen Zutrittskontrollsystemen (potentialfreier Kontakt und Schaltzeit min. 1 sec.) oder KfV-Funkhandsendern und Transponder-schlüsseln für die Öffnung per Fernbedienung.

GENIUS ist bereits ab Werk mit einer schlüsselbetätigten KfV-Mehrfachverriegelung kombiniert. Ab einem Dornmaß von 35 mm für Profilzylinder mit Freilauffunktion nach Norm (FZG). Der Verschluss gewährleistet einen hervorragenden Dichtschluss der Tür.

GENIUS EB ist mit den gleichen Ausstattungsmerkmalen wie die Version EA versehen. Zusätzlich lässt sich diese Version mit externen Zeitschaltuhren oder externen Systemen wie Drehtürantrieben oder Alarmanlagen kombinieren.

Optional: Eine Öffnung durch Fernbedienung ist per Funk, Transponder oder Infrarot möglich.

GENIUS CA/CB ist wahlweise mit den Ausstattungsmerkmalen von Genius EA oder Genius EB versehen. Zusätzlich ist der Schnellöffnungsmechanismus „Comfort“ eingebaut, der eine einfache Öffnung von Genius über den Drücker an der Innenseite der Tür ermöglicht.



In einer Sonderversion ist GENIUS mit Feuerschutzzulassung erhältlich. Detaillierte Informationen zu den verwendbaren Profilzylindern und optionalem Zubehör für GENIUS finden Sie unter: [www.kfv.de](http://www.kfv.de)



## Rauch- und Feuerschutztüren

2.	Rauch- und Feuerschutztüren	Seite
2.1	Normative Vorgaben	10
2.2	Geeignete Produkte	12
2.3	Schlösser für Rauch- und Feuerschutztüren	13
2.4	Mehrfachverriegelungen für Rauch- und Feuerschutztüren	16
2.5	Elektromechanische Mehrfachverriegelungen für Rauch- und Feuerschutztüren	24

# Rauch- und Feuerschutztüren

## 2.1 Normative Vorgaben

### Normative Vorgaben

Die in diesem Kapitel wiedergegebenen normativen Vorgaben gelten für Schlösser und Mehrfachverriegelungen, die für den Einsatz in Feuer- und Rauchschutzabschlüssen geeignet sind.

### Funktion

Das Ziel von Feuer- und Rauchschutzabschlüssen ist, die Ausbreitung von Feuer und/oder Rauch innerhalb eines Gebäudes zu verhindern.

Im Brandfall bleiben angrenzende Gebäudeteile unbeschadet, so dass im Notfall die Rettung von Menschenleben über einen Rettungsweg ungehindert möglich ist.

Zentrale Aufgabe des Verschlusses ist es, die Tür auch unter Hitzeeinwirkung zuverlässig und dauerhaft geschlossen zu halten.

### Abkürzungen der Begrifflichkeiten für Feuer- und Rauchschutztüren

<b>FS</b>	Verschluss für Feuer- und Rauchschutztüren
<b>RD</b>	Verschluss für Rauchschutztüren
<b>FH</b>	Die Abkürzung FH steht für feuerhemmend, wird in neueren Normen nicht mehr verwendet und stand für eine Widerstandszeit < 30 Minuten

### Normen als Grundlage

Die Zulassung von Verschlüssen zur Verwendung in Rauch- und/oder Feuerschutztüren kann auf Grundlage unterschiedlicher Normen erlangt werden. In Deutschland sind dies die Folgenden:

<b>EN 12209*</b>	Europäische Norm für Einsteck- u. Rohrrahmenschlösser
<b>EN 179*</b> <b>EN 1125*</b>	Europäische Normen für Fluchttürverschlüsse Die Eignung der Produkte für den FS Bereich ist durch das Ü-Zeichen auf der Stulp erkennbar.
<b>DIN 18250</b>	Nationale Norm für Schlösser und Mehrfachverriegelungen, geprüfte Produkte erhalten ein Ü-Zeichen.
<b>DIN 4102-5</b> <b>DIN 4102-18</b>	Nationale Norm für Bauprodukte, die anderweitig nicht geregelt sind, führt über eine allgemeine bauaufsichtliche Zulassung zum Ü-Zeichen.
* Bei den EN-Normen muss zum Nachweis der Feuerschutztauglichkeit zusätzlich der Nachweis einer erfolgreichen Prüfung nach EN 1634-1 der notifizierten Prüfstelle vorgelegt werden, die Brandprüfung muss hierzu von beiden Seiten des Türelements durchgeführt worden sein.	

Wesentlich für die Anerkennung von Verschlüssen in allen Normen ist die „Fähigkeit zum selbsttätigen Schließen“ in Verbindung mit der Dauerfunktionstüchtigkeit und „die Fähigkeit, die Tür in Verschlussstellung zu halten und nicht zur Brandausbreitung beizutragen“.

### WICHTIG!

In Deutschland müssen Verschlüsse für den Feuer- bzw. Rauchschutz zusätzlich zum CE- Zeichen mit dem Ü- Zeichen (Übereinstimmungszeichen der Zertifizierungsstelle) ausgestattet werden.

## Rauch- und Feuerschutztüren

### 2.2 Geeignete Produkte

#### Geeignete Produkte

Geeignete KfV- Produkte sind, auf Grund der verwendeten Materialien, für den Einsatz in Feuerschutztüren mit einer Widerstandszeit von min. 90 Minuten (T90) sowie für den Einsatz in Rauchschutztüren geeignet und an der Kennzeichnung mit dem Ü-Zeichen und der DO-Nummer zu erkennen. Die DO-Nummer steht für die zertifizierende Prüfstelle, DO für MPA- Dortmund, für den Hersteller und den Herstellort (Werk).



Die Bedeutung des baulichen Brandschutzes veranschaulichen die nachstehenden Abbildungen.



Abb. 1: Start einer Brandschutzprüfung im ift Rosenheim



Abb. 2 Brandseite der Tür nach der Brandprüfung



Abb. 3 KfV-Hauptschloss mit FS-Falle nach der Brandprüfung

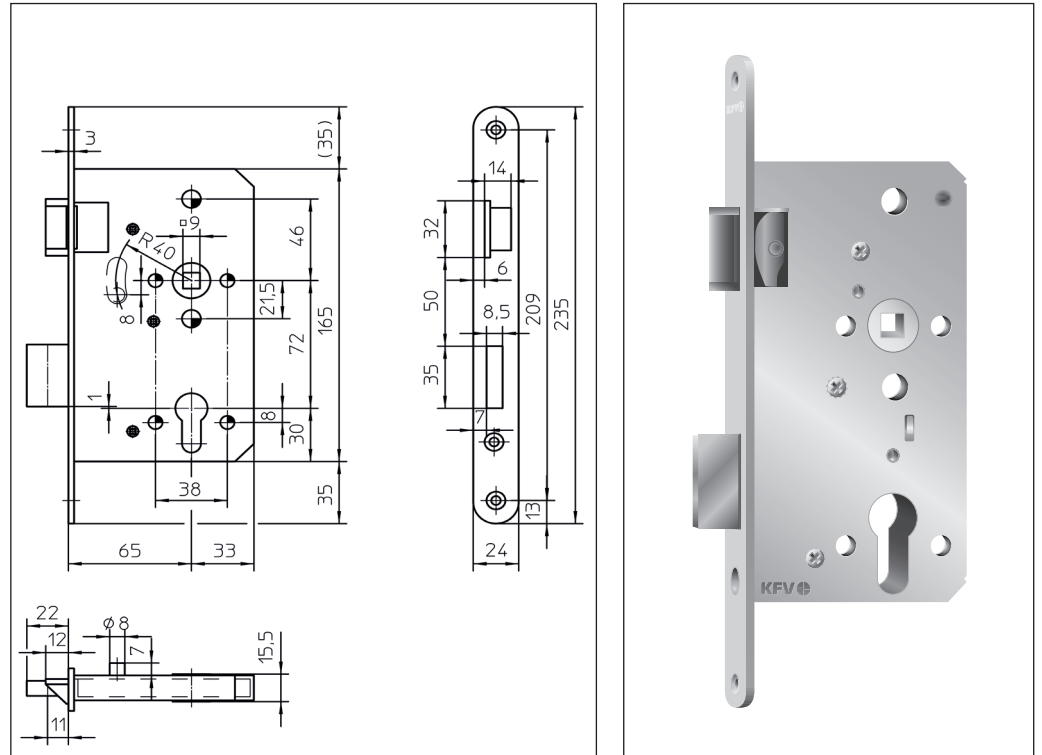
Quelle aller Fotoabbildungen auf dieser Seite: Moralt Tischlerplatten, Bad Tölz

## Rauch- und Feuerschutztüren

### 2.3 Schlösser für Rauch- und Feuerschutztüren

#### 169-3F PZ

Einsteckschloss für  
Feuerschutzabschlüsse,  
nach DIN 18250/Teil 2.



#### 169-3F PZ für Stumpftüren Entfernung 72 mm

für Profilylinder vorgerichtet, ohne Wechsel, Riegel 2-tourig.

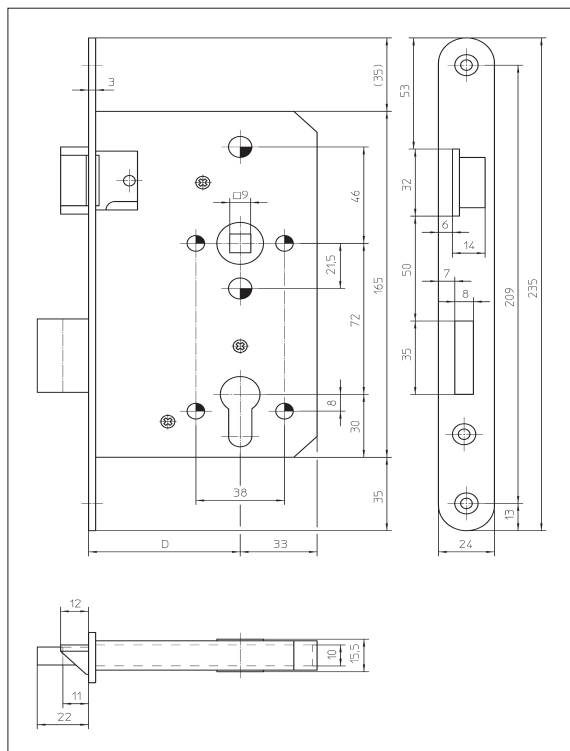
Artikel	Funktion	Stulpbreite	Stulp-länge	Dorn-maß	Entf.	Nuss-vier-kant	ab-ge-rundet	kan-tig	Rich-tung	Ausführung	Material-nummer
169-3F PZ	FS	24	235	65	72	9	X		R	hell verzinkt	3255070
169-3F PZ	FS	24	235	65	72	9	X		L	hell verzinkt	3255201

## Rauch- und Feuerschutztüren

### 2.3 Schlösser für Rauch- und Feuerschutztüren

#### 167 1/2 / 167

Einsteckschloss für  
Feuerschutzabschlüsse,  
nach DIN 18250/Teil 1



#### **167 1/2 PZW für Falztüren Entfernung 72 mm** für Profilzylinder vorgerichtet, mit Wechsel, Riegel 2-tourig.

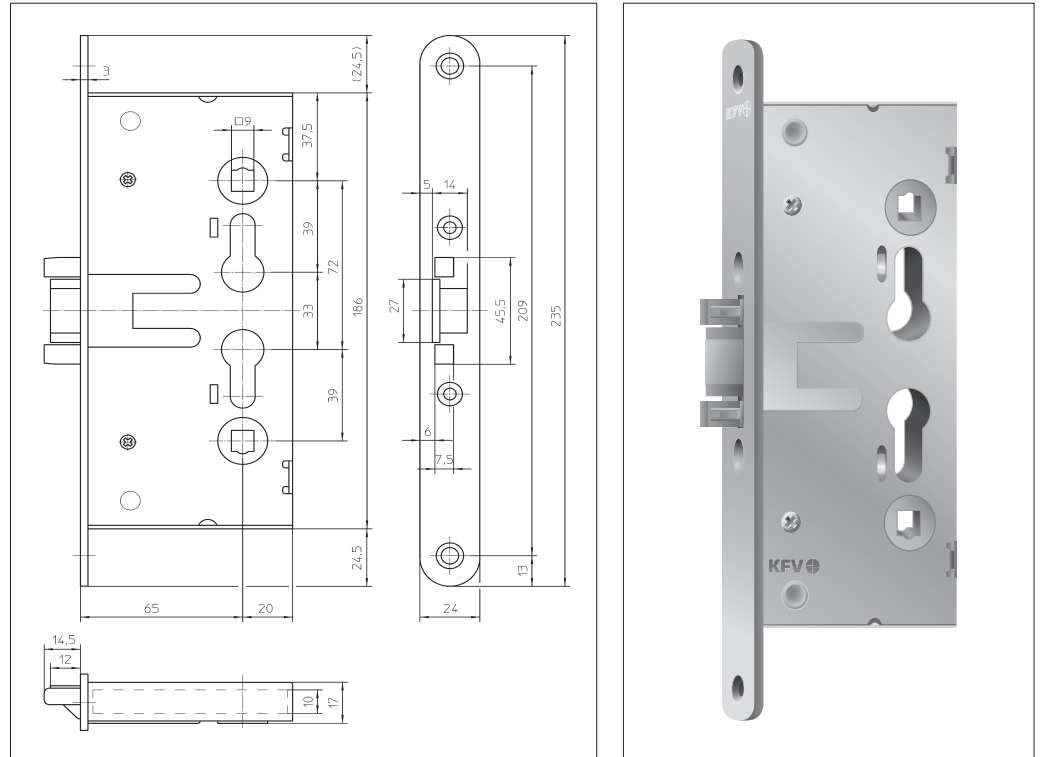
Artikel	Funktion	Stulpbreite	Stulplänge	Dornmaß	Entf.	Nussvierkant	abgerundet	kantig	Richtung	Ausführung	Materialnummer
167 1/2 PZW	FS	20	235	55	72	9	X		R	Edelstahl matt gebürstet	3108673
167 1/2 PZW	FS	20	235	55	72	9	X		L	Edelstahl matt gebürstet	3156129
167 1/2 PZW	FS	20	235	55	72	9	X		R	hell verzinkt	3253150
167 1/2 PZW	FS	20	235	55	72	9	X		L	hell verzinkt	3253151
167 1/2 PZW	FS	20	235	65	72	9	X		R	Edelstahl matt gebürstet	3108676
167 1/2 PZW	FS	20	235	65	72	9	X		L	Edelstahl matt gebürstet	3126372
167 1/2 PZW	FS	20	235	65	72	9	X		R	hell verzinkt	3253134
167 1/2 PZW	FS	20	235	65	72	9	X		L	hell verzinkt	3253135

#### **167 PZW für Stumpftüren Entfernung 72 mm** für Profilzylinder vorgerichtet, mit Wechsel, Riegel 2-tourig.

Artikel	Funktion	Stulpbreite	Stulplänge	Dornmaß	Entf.	Nussvierkant	abgerundet	kantig	Richtung	Ausführung	Materialnummer
167 PZW	FS	24	235	65	72	9	X		L	Edelstahl matt gebürstet	3108701
167 PZW	FS	24	235	65	72	9	X		R	Edelstahl matt gebürstet	3108705
167 PZW	FS	24	235	65	72	9	X		R	hell verzinkt	3164436
167 PZW	FS	24	235	65	72	9	X		L	hell verzinkt	3253106

### 180

Einsteckschloss für  
Feuerschutzabschlüsse.



#### 180 PZW für Stumpftüren Entfernung 72 mm

für Profilzylinder vorgerichtet, mit Wechsel.

Artikel	Funktion	Stulpbreite	Stulp-länge	Dornmaß	Entf.	Nussvierkant	abgerundet	kan-tig	Rich-tung	Ausführung	Material-nummer
180 PZW	FS	24	235	65	72	9	X		R/L	hell verzinkt	3109063

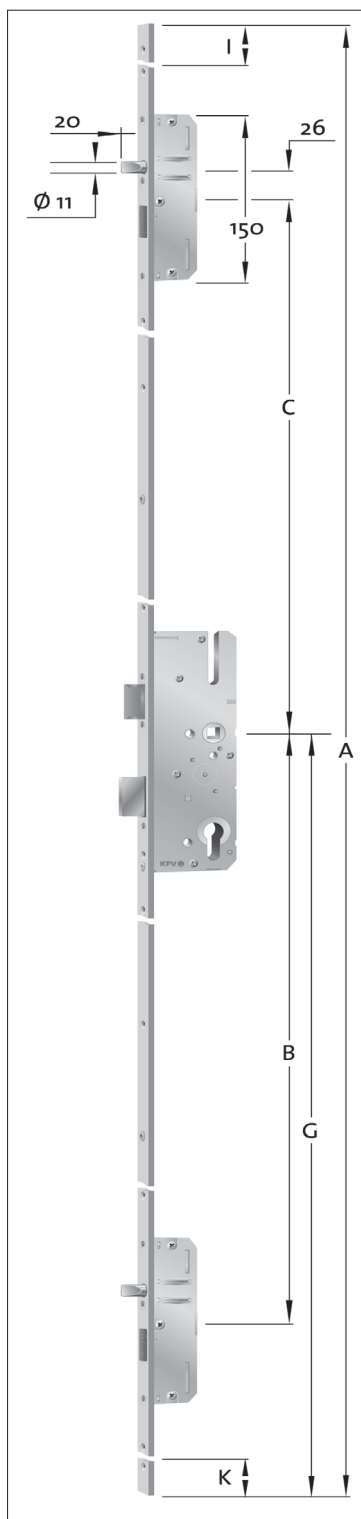


# Rauch- und Feuerschutztüren

## 2.4 Mehrfachverriegelungen für Rauch- und Feuerschutztüren

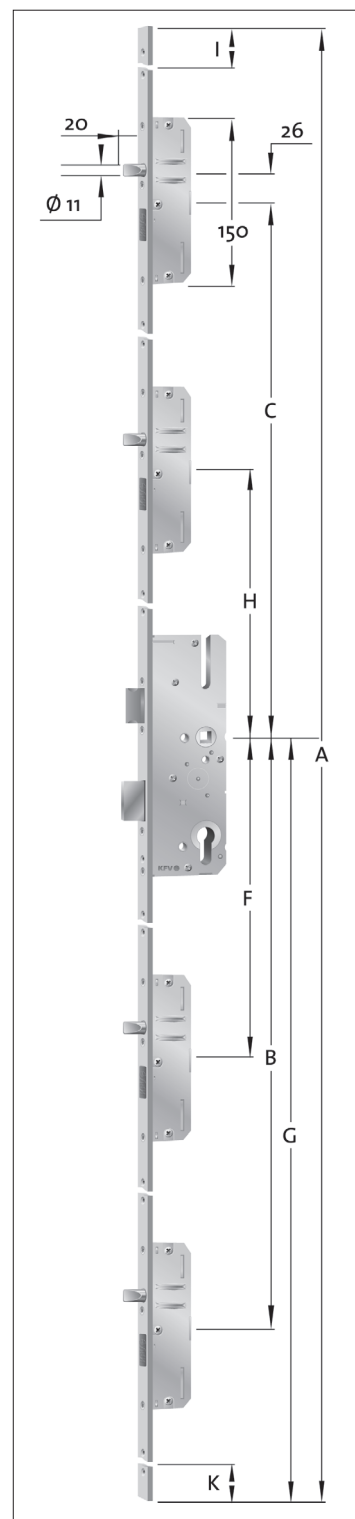
### AS 2300

Mehrfachverriegelung mit Hauptschloss und 2 Rundbolzen



### AS 2304

Mehrfachverriegelung mit Hauptschloss und 4 Rundbolzen



#### AS 2300

	A	B	C	G	I	K
<b>B001</b>	2170	760	730	1020	290	130
<b>B002</b>	2170	760	730	1050	260	160
<b>B003</b>	2400	760	980	1020	270	130
<b>B166</b>	1855	760	730	952	43	62
<b>B253</b>	2170	760	980	952	108	62
<b>K002</b>	1754	760	730	892	-	-

#### AS 2304

	A	B	C	F	G	H	I	K
<b>B002</b>	2170	760	730	385	1050	355	260	160
<b>B166</b>	1855	760	730	385	952	355	43	62
<b>B253</b>	2170	760	980	385	952	480	108	62



### AS 2300 Entfernung 92 mm

Mehrfachverriegelung mit Hauptschloss und 2 Rundbolzen für Profilzylinder vorgerichtet, mit Wechsel.

Artikel	Funktion	Stulpbreite	Dornmaß	Entf.	Nussvierkant	abgerundet	kantig	Richtung	Ausführung	Variante	Materialnummer
AS 2300	FS	F20	65	92	9	X		R/L	Edelstahl matt gebürstet	B166	3479553
AS 2300	FS	F20	65	92	9	X		R/L	Edelstahl matt gebürstet	B253	3479568
AS 2300	FS	F24	40	92	9		X	R/L	Edelstahl matt gebürstet	K002	3461379
AS 2300	FS	P6/24	40	92	9		X	R/L	Edelstahl matt gebürstet, U-Stulp 6 x 24 x 6 mm	B001	3471317



### AS 2300 Entfernung 94 mm

Mehrfachverriegelung mit Hauptschloss und 2 Rundbolzen für Schweizer Rundzylinder vorgerichtet, mit Wechsel.

Artikel	Funktion	Stulpbreite	Dornmaß	Entf.	Nussvierkant	abgerundet	kantig	Richtung	Ausführung	Variante	Materialnummer
AS 2300	FS	P6/24	35	94	9		X	R/L	Edelstahl matt gebürstet, U-Stulp 6 x 24 x 6 mm	B003	3477868
AS 2300	FS	P6/24	40	94	9		X	R/L	Edelstahl matt gebürstet, U-Stulp 6 x 24 x 6 mm	B003	3477880



### AS 2304 Entfernung 92 mm

Mehrfachverriegelung mit Hauptschloss und 4 Rundbolzen für Profilzylinder vorgerichtet, mit Wechsel.

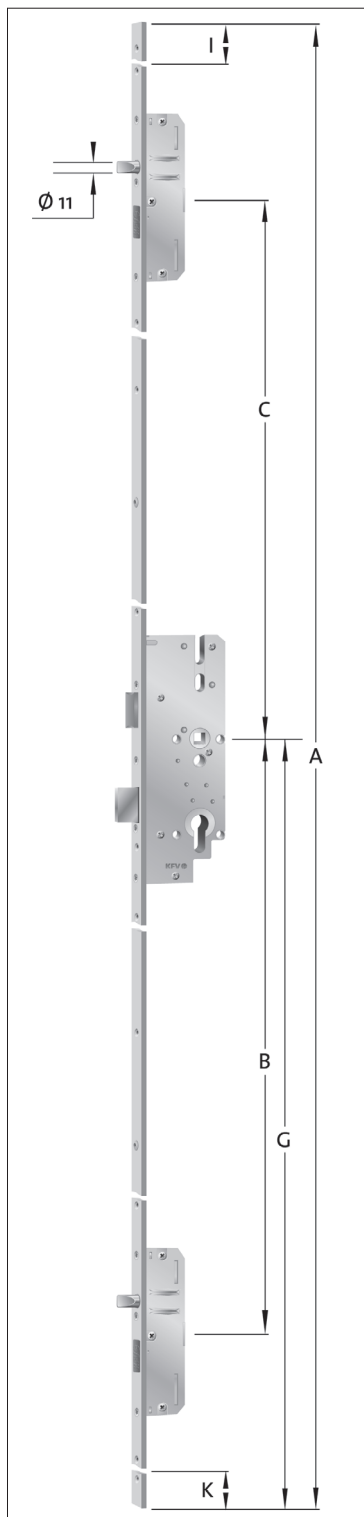
Artikel	Funktion	Stulpbreite	Dornmaß	Entf.	Nussvierkant	abgerundet	kantig	Richtung	Ausführung	Variante	Materialnummer
AS 2304	FS	F20	65	92	9	X		R/L	Edelstahl matt gebürstet	B166	3479554
AS 2304	FS	F20	65	92	9	X		R/L	Edelstahl matt gebürstet	B253	3479569

## Rauch- und Feuerschutztüren

### 2.4 Mehrfachverriegelungen für Rauch- und Feuerschutztüren

#### AS 2372

Mehrfachverriegelung  
mit Hauptschloss und  
2 Rundbolzen



#### AS 2372

	A	B	C	G	I	K
<b>B001</b>	2170	760	730	1020	290	130
<b>B002</b>	2170	760	730	1050	260	160
<b>B166</b>	1855	760	730	952	43	62
<b>K006</b>	1722	822,5	605	970	-	-
<b>K007</b>	1847	822,5	730	970	-	-
<b>K008</b>	2097	822,5	980	970	-	-



### AS 2372 Entfernung 72 mm

Mehrfachverriegelung mit Hauptschloss und 2 Rundbolzen für Profilylinder vorge richtet, mit Wechsel.

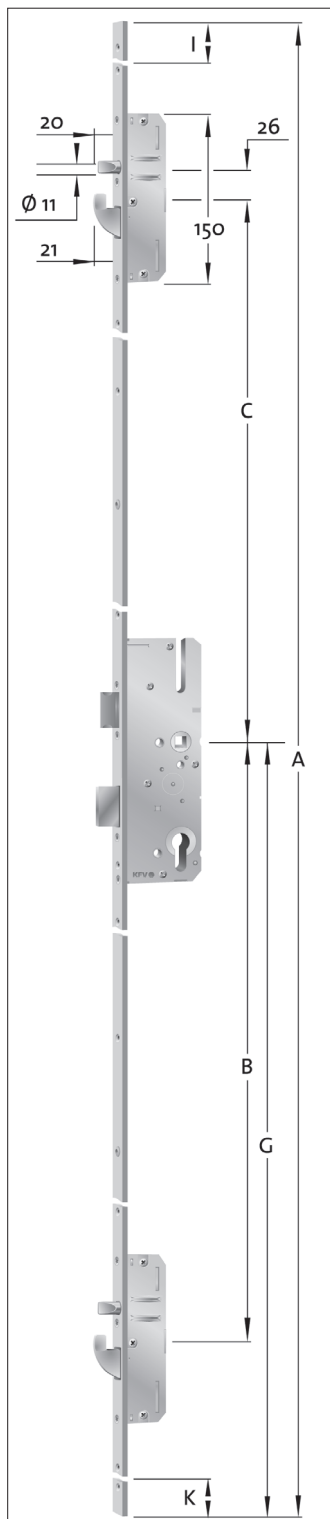
Artikel	Funktion	Stulpbreite	Dornmaß	Entf.	Nussvierkant	abgerundet	kantig	Richtung	Ausführung	Variante	Materialnummer
AS 2372	FS	F20	55	72	9		X	R/L	Edelstahl matt gebürstet	B001	3462465
AS 2372	FS	F20	55	72	9		X	R/L	Edelstahl matt gebürstet	B002	3457363
AS 2372	FS	F20	55	72	9	X		R/L	hell verzinkt	B166	3464886
AS 2372	FS	F20	65	72	9		X	R/L	hell verzinkt	B001	3459655
AS 2372	FS	F20	65	72	9		X	R/L	Edelstahl matt gebürstet	B001	3467751
AS 2372	FS	F20	65	72	9	X		R/L	hell verzinkt	B166	3461078
AS 2372	FS	F20	65	72	9	X		R/L	Edelstahl matt gebürstet	B166	3471147
AS 2372	FS	F20	65	72	9	X		R/L	Edelstahl matt gebürstet	K006	3473934
AS 2372	FS	F20	65	72	9	X		R/L	hell verzinkt	K006	3474337
AS 2372	FS	F20	65	72	9	X		R/L	hell verzinkt	K007	3473597
AS 2372	FS	F20	65	72	9	X		R/L	Edelstahl matt gebürstet	K007	3473936
AS 2372	FS	F20	65	72	9	X		R/L	hell verzinkt	K008	3473989
AS 2372	FS	F20	65	72	9	X		R/L	Edelstahl matt gebürstet	K008	3473991
AS 2372	FS	F20	80	72	9	X		R/L	hell verzinkt	K007	3473939
AS 2372	FS	F20	80	72	9	X		R/L	Edelstahl matt gebürstet	K007	3473941
AS 2372	FS	F20	80	72	9	X		R/L	hell verzinkt	K008	3473992
AS 2372	FS	F20	80	72	9	X		R/L	Edelstahl matt gebürstet	K008	3473994
AS 2372	FS	F24	65	72	9		X	R/L	Edelstahl matt gebürstet	B001	3451943

# Rauch- und Feuerschutztüren

## 2.4 Mehrfachverriegelungen für Rauch- und Feuerschutztüren

### AS 2600

Mehrfachverriegelung mit Hauptschloss und 2 x Bolzen-Schwenkhaken-Kombination

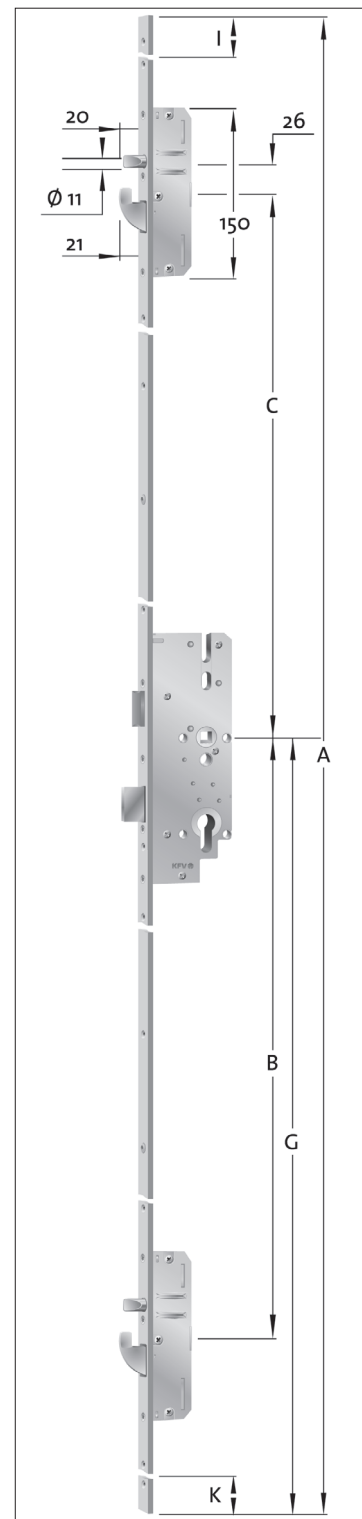


### AS 2600

	A	B	C	G	I	K
<b>B001</b>	2170	760	730	1020	290	130
<b>B003</b>	2400	760	980	1020	270	130
<b>B291</b>	2170	635	480	1020	540	255
<b>B293</b>	2170	635	730	1020	290	255

### AS 2602

Mehrfachverriegelung mit Hauptschloss und 2 x Bolzen-Schwenkhaken-Kombination



### AS 2602

	A	B	C	G	I	K
<b>B002</b>	2170	760	730	1050	260	160
<b>B166</b>	1855	760	730	952	43	62
<b>K007</b>	1847	822,5	730	970	-	-
<b>K008</b>	2097	822,5	980	970	-	-



### AS 2600 Entfernung 92 mm

Mehrfachverriegelung mit Hauptschloss und 2 x Bolzen-Schwenkhaken-Kombination für Profilylinder vorgerichtet, mit Wechsel.

Artikel	Funktion	Stulpbreite	Dornmaß	Entf.	Nussvierkant	abgerundet	kanig	Richtung	Ausführung	Variante	Materialnummer
AS 2600	FS	P6/24	35	92	9		X	R/L	Edelstahl matt gebürstet, U-Stulp 6 x 24 x 6 mm	B001	3468029
AS 2600	FS	P6/24	40	92	9		X	R/L	Edelstahl matt gebürstet, U-Stulp 6 x 24 x 6 mm	B001	3467431
AS 2600	FS	P6/24	40	92	9		X	R/L	Edelstahl matt gebürstet, U-Stulp 6 x 24 x 6 mm	B003	3477881



### AS 2600 Entfernung 94 mm

Mehrfachverriegelung mit Hauptschloss und 2 x Bolzen-Schwenkhaken-Kombination für Schweizer Rundzylinder vorgerichtet, mit Wechsel.

Artikel	Funktion	Stulpbreite	Dornmaß	Entf.	Nussvierkant	abgerundet	kanig	Richtung	Ausführung	Variante	Materialnummer
AS 2600	FS	P6/24	35	94	9		X	R/L	Edelstahl matt gebürstet, U-Stulp 6 x 24 x 6 mm	B003	3477876
AS 2600	FS	P6/24	40	94	9		X	R/L	Edelstahl matt gebürstet, U-Stulp 6 x 24 x 6 mm	B001	3467813
AS 2600	FS	P6/24	40	94	9		X	R/L	Edelstahl matt gebürstet, U-Stulp 6 x 24 x 6 mm	B003	3477882



### AS 2602 Entfernung 72 mm

Mehrfachverriegelung mit Hauptschloss und 2 x Bolzen-Schwenkhaken-Kombination für Profilylinder vorgerichtet, mit Wechsel.

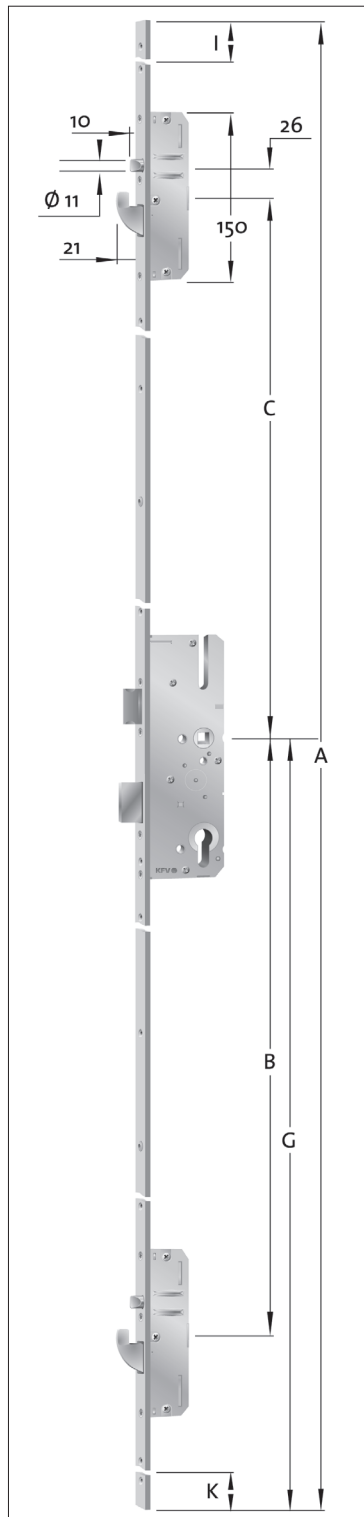
Artikel	Funktion	Stulpbreite	Dornmaß	Entf.	Nussvierkant	abgerundet	kanig	Richtung	Ausführung	Variante	Materialnummer
AS 2602	FS	F20	65	72	9		X	R/L	Edelstahl matt gebürstet	B002	3454612
AS 2602	FS	F20	65	72	9	X		R/L	Edelstahl matt gebürstet	B166	3472425
AS 2602	FS	F20	65	72	9	X		R/L	hell verzinkt	K007	3473952
AS 2602	FS	F20	65	72	9	X		R/L	Edelstahl matt gebürstet	K007	3473954
AS 2602	FS	F20	65	72	9	X		R/L	hell verzinkt	K008	3473997
AS 2602	FS	F20	65	72	9	X		R/L	Edelstahl matt gebürstet	K008	3473999
AS 2602	FS	F20	80	72	9	X		R/L	hell verzinkt	K007	3473958
AS 2602	FS	F20	80	72	9	X		R/L	Edelstahl matt gebürstet	K007	3473960
AS 2602	FS	F20	80	72	9	X		R/L	hell verzinkt	K008	3474011
AS 2602	FS	F20	80	72	9	X		R/L	Edelstahl matt gebürstet	K008	3474013

## Rauch- und Feuerschutztüren

### 2.4 Mehrfachverriegelungen für Rauch- und Feuerschutztüren

#### AS 2750-FS

Mehrfachverriegelung  
mit Hauptschloss und  
2 x Fallen-Schwenk-  
haken-Kombination



#### AS 2750-FS

	A	B	C	G	I	K
<b>B001</b>	2170	760	730	1020	290	130
<b>B003</b>	2400	760	980	1020	270	130



### AS 2750-FS Entfernung 92 mm

Mehrfachverriegelung mit Hauptschloss und 2 x Fallen-Schwenkhaken-Kombination für Profilzylinder vorgerichtet, mit Wechsel.

Artikel	Funktion	Stulpbreite	Dornmaß	Entf.	Nussvierkant	abgerundet	kantig	Richtung	Ausführung	Variante	Materialnummer
AS 2750	FS	P6/24	35	92	9		X	R/L	Edelstahl matt gebürstet, U-Stulp 6 x 24 x 6 mm	B003	3477768
AS 2750	FS	P6/24	40	92	9		X	R/L	Edelstahl matt gebürstet, U-Stulp 6 x 24 x 6 mm	B003	3477877
AS 2750	FS	P6/24	50	92	9		X	R/L	Edelstahl matt gebürstet, U-Stulp 6 x 24 x 6 mm	B001	3459577
AS 2750	FS	P6/24	50	92	9		X	R/L	Edelstahl matt gebürstet, U-Stulp 6 x 24 x 6 mm	B003	3468911



Hauptschloss mit Druckguss-Falle

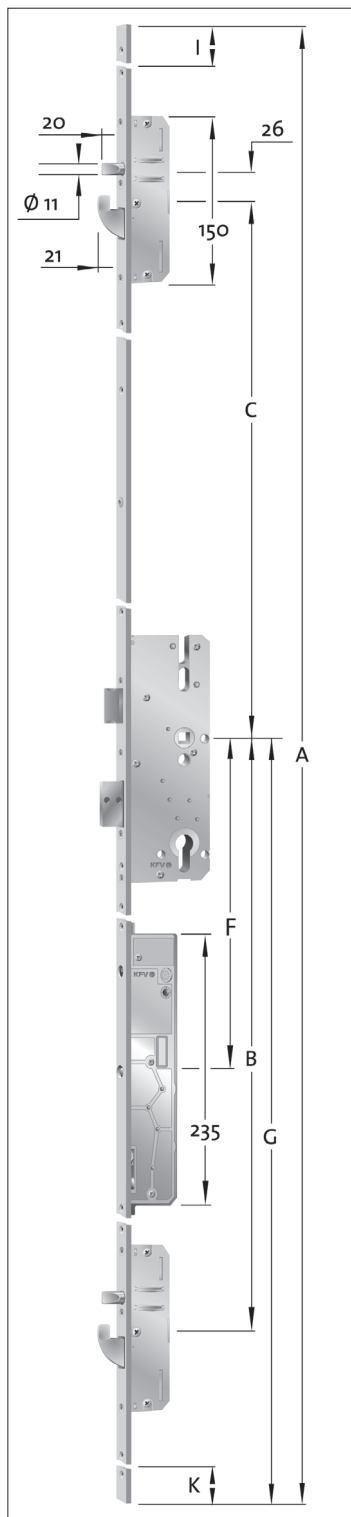


# Rauch- und Feuerschutztüren

## 2.5 Elektromechanische Mehrfachverriegelungen GENIUS für Rauch- und Feuerschutztüren

### AS 2600

Mehrfachverriegelung mit Hauptschloss und 2 x Bolzen-Schwenkhaken-Kombination mit Genius

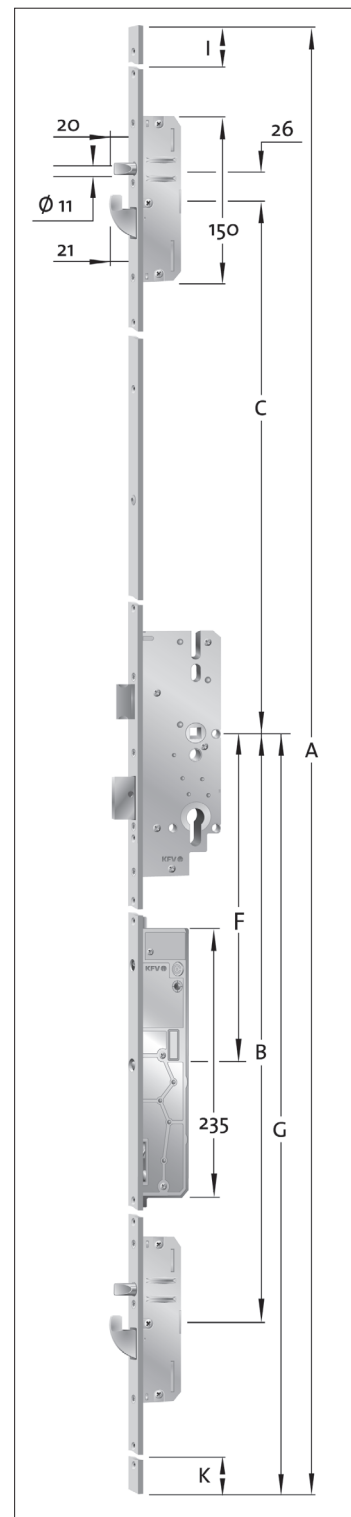


**AS 2600 mit GENIUS**

	A	B	C	F	G	H	I	K
<b>B001</b>	2170	760	730	380	1020	355	290	130
<b>B002</b>	2170	760	730	380	1050	355	260	160
<b>B298</b>	2170	760	605	380	1020	355	415	130

### AS 2602

Mehrfachverriegelung mit Hauptschloss und 2 x Bolzen-Schwenkhaken-Kombination mit Genius



**AS 2602 mit GENIUS**

	A	B	C	F	G	H	I	K
<b>B002</b>	2170	760	730	380	1050	355	260	160
<b>B166</b>	1855	760	730	380	952	355	43	62

## 2.5 Elektromechanische Mehrfachverriegelungen GENIUS für Rauch- und Feuerschutztüren



### AS 2600 Entfernung 92 mm

Mehrfachverriegelung mit Hauptschloss und 2 x Bolzen-Schwenkhaken-Kombination **mit GENIUS** für Profilylinder vorbereitet, mit Wechsel.

Artikel	Funktion	Stulpbreite	Dornmaß	Entf.	Nussvierkant	abgerundet	kanig	Richtung	Ausführung	Variante	Materialnummer
AS 2600	FSCA	F20	65	92	9		X	R/L	Edelstahl matt gebürstet	B002	3465320
AS 2600	FSCB	F20	65	92	9		X	R/L	Edelstahl matt gebürstet	B002	3466329
AS 2600	FSEB	F20	65	92	9		X	R/L	Edelstahl matt gebürstet	B001	3462926
AS 2600	FSEB	F20	65	92	9	X		R/L	Edelstahl matt gebürstet	B166	3479557
AS 2600	FSCA	F24	35	92	9		X	R/L	Edelstahl matt gebürstet	B001	3474165
AS 2600	FSCB	F24	35	92	9		X	R/L	Edelstahl matt gebürstet	B001	3476852



### AS 2602 Entfernung 72 mm

Mehrfachverriegelung mit Hauptschloss und 2 x Bolzen-Schwenkhaken-Kombination **mit GENIUS** für Profilylinder vorbereitet, mit Wechsel.

Artikel	Funktion	Stulpbreite	Dornmaß	Entf.	Nussvierkant	abgerundet	kanig	Richtung	Ausführung	Variante	Materialnummer
AS 2602	FSCB	F20	65	72	9	X		R/L	Edelstahl matt gebürstet	B166	3473153
AS 2602	FSCB	P6/24	65	72	9		X	R/L	Edelstahl matt gebürstet, U-Stulp 6 x 24 x 6 mm	B002	3470486
AS 2602	FSEB	P6/24	65	72	9		X	R/L	Edelstahl matt gebürstet, U-Stulp 6 x 24 x 6 mm	B002	3470480

### WICHTIG!

Neben dem Verschluss wird abhängig von den gewünschten Funktionen weiteres GENIUS-Zubehör benötigt. Weitere Informationen hierzu finden Sie in unserer technischen Broschüre/Produktinformation zu GENIUS Bestellnummer H4009.0087DE.





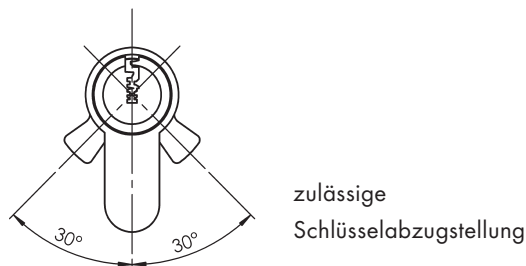
## Notausgangsverschlüsse nach EN 179

3.	Notausgangsverschlüsse nach EN 179	Seite
	Verwendbare Schließzylinder	27
3.1	Anforderungen und Empfehlungen	28
3.2	KFV Produktmerkmale	30
3.3	Schließfunktionen	32
3.4	Montageset	34
3.5	Klassifizierungsschlüssel	35
3.6	Schlösser für Notausgangstüren	39
3.7	Mehrfachverriegelungen für Notausgangstüren	43
3.8	Beschläge für Notausgangstüren	60
3.9	Beschlaglösungen für dauerhaft belastete Türen	62

### Mechanische und Elektromechanische Schließzylinder

Verwendet werden dürfen bei KFV Notausgangs- und Paniktürverschlüssen:

- Schließzylinder mit freilaufendem Mitnehmer, bei denen der Mitnehmer immer leichtgängig frei drehbar ist.
- Schließzylinder mit starrem Mitnehmer, bei denen der Mitnehmer in Schlüsselabzugsstellung innerhalb des Bereichs von  $-30^\circ$  bis  $+30^\circ$  arretiert.



Nicht verwendet werden dürfen:

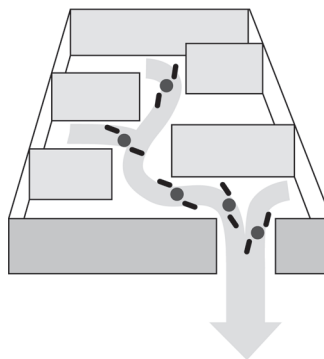
- Schließzylinder mit starrem Mitnehmer, bei denen der Mitnehmer in Schlüsselabzugsstellung außerhalb des Bereichs von  $-30^\circ$  bis  $+30^\circ$  arretiert. Hierzu zählen Schließzylinder, bei denen die Mitnehmerposition manuell verstellt werden kann, so dass eine Mitnehmerposition außerhalb des Bereichs von  $-30^\circ$  bis  $+30^\circ$  erzielt werden kann.

## Notausgangsverschlüsse nach EN 179

### 3.1 Anforderungen und Empfehlungen

**EE = Emergency Exit**

**EP = Emergency and Panic Exit**



### EN 179 – Notausgangsverschlüsse

#### KFV-Produktkennzeichnung EE oder EP

Eine Notausgangssituation entsteht, wenn eine kleinere Personengruppe bedroht ist, das Entstehen einer Panik allerdings ausgeschlossen werden kann, da den Personen die räumlichen Gegebenheiten bekannt sind. Dies gilt z. B. für Gebäude ohne Publikumsverkehr.

Ein Fluchttürverschluss nach EN 179 ermöglicht ein sicheres und wirkungsvolles Entkommen durch eine verriegelte Tür mit nur einer einzigen Betätigung zum Freigeben des Notausgangsverschlusses.

Notausgangsverschlüsse von KFV dürfen gemäß EN 179 ausschließlich in Verbindung mit zertifizierten Drückergarnituren kombiniert werden, die separat über den Baubeschlaghandel bezogen werden können.

Eine Auswahl zugelassener Drückergarnituren befindet sich im Kapitel 3.8 dieser Broschüre.

Entsprechend der Zylindergeometrie dürfen alle Arten von Zylindern, mit und ohne Freilauffunktion, sowie elektromechanische Zylinder eingesetzt werden. Die einzige Ausnahme bilden Zylinder, bei denen nach Schlüsselabzug die Mitnehmernase außerhalb der zulässigen  $\pm 30^\circ$  fest steht.

### Anforderungen an Notausgangssysteme

Der vorgesehene Anwendungsbereich der EN 179 sind Notausgangsverschlüsse in „öffentlich genutzten Gebäuden“, also ausdrücklich nicht der private Wohnbereich.

Entscheidend ist die Möglichkeit zur Selbstrettung, die Einhaltung der Bestimmungen des Brandschutzes und der Sicherung von Rettungswegen.

### Vorgaben

Das deutsche Baurecht schreibt nach heutigem Stand die Verwendung von Produkten nach EN 179 nicht vor. Vorgeschrieben ist, dass eine Fluchttür jederzeit leicht und mit einer einzigen Handbewegung zu öffnen sein muss. Mit der Umsetzung der EN 14351-1 sind in Türen mit der „Fähigkeit zur Freigabe“ Beschläge nach EN 179 und EN 1125 zu verwenden und die Eigenschaft mit dem CE-Zeichen zu deklarieren. Mit der angekündigten Umsetzung der EN 14351-2 soll diese Forderung auch für Innentüren verbindlich werden.

### Außentüren

Außentüren, und ab Geltung der Norm 14351-2 auch Innentüren, die mit der „Fähigkeit zur Freigabe“ (Fluchttür) nach EN 14351 deklariert sind, unterliegen dem **Konformitätsverfahren 1**.

Folgende Dinge sind hierzu notwendig:

- Die Bauart der Tür muss einer **„Ersttypprüfung“ ITT (Initial Type Test) durch eine „notifizierte Prüfstelle“ NB (Notified Body)** unterzogen worden sein.
- Der Hersteller muss über eine **„werkseigene Produktionskontrolle“ FPC (Factory Production Control, früher WPK)** verfügen.
- **„Erstinspektion des Herstellwerkes“**, **„Kontrolle der FPC (Factory Production Control)“** und eine **„laufende Fremdüberwachung“** durch eine notifizierte Prüfstelle (NB).

Da nach jetzigem Stand der EN 14351-1 lediglich die Verwendung von Beschlägen nach EN 179/1125 zur Realisierung der „Fähigkeit zur Freigabe“, vorgeschrieben ist, kommt der Produktdokumentation eine wesentliche Rolle zu, um die korrekte Montage, die Funktion und die Erhaltung der Produkteigenschaften während der Lebensdauer sicherzustellen.

Die Produktdokumentation wird in diesem Zusammenhang ebenfalls von der notifizierten Prüfstelle bewertet und geprüft.

Die NB erstellt daraufhin ein CE-Konformitätszertifikat und erst damit darf der Hersteller der Außen- und gleichzeitigen Fluchttür diese mit einem CE-Zeichen ausstatten! Verarbeiter, die das System eines Systemgebers nutzen, müssen auf jeden Fall die Vorgaben des Systemgebers einhalten.

## Notausgangsverschlüsse nach EN 179

### 3.2 KfV Produktmerkmale

#### Merkmale der KfV EP-Produkte

Unsere Mehrfachverriegelungen (EP 930, 950 und 960) basieren bei allen Fluchttürfunktionen auf den gleichen Hauptschlossfamilien. Alle Nebenschlosskästen haben identische Abmaße.

Alle Artikel nach EN 179 sind auch für FS-Türen geeignet.

Vorteile:

- Gleiches Fräsbild im Flügel
- Gleiche Rahmenteile
- Austausch- oder erweiterbarer Sicherheitsstandard



KfV- Produkte werden standardmäßig in DIN Links ausgeliefert.

Die DIN- Richtung sowie die Fluchrichtung können durch einfaches Umstellen geändert werden.

Unsere Paniktürverschlüsse können wahlweise wie folgt eingestellt werden:

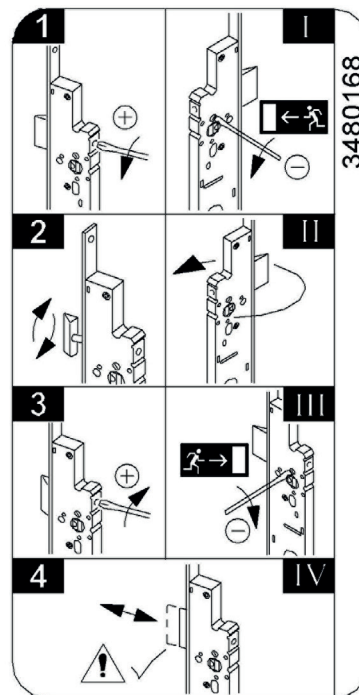
- DIN Links einwärts
- DIN Links auswärts
- DIN Rechts einwärts
- DIN Rechts auswärts

Vorteil: Nur ein Produkt für alle Flucht- und Öffnungsrichtungen

#### Zylinder

KfV-Produkte nach EN 179 und EN 1125 benötigen keine Freilaufzylinder.

Vorteil: Größere Flexibilität bei der Wahl des Zylinders



#### Beschlaggarnituren

Schlösser und Verriegelungen für Notausgangstüren sind nach EN 179 ausschließlich in Verbindung mit zertifizierten Beschlaggarnituren zu kombinieren.

KFV Produkte sind bereits ab Dornmaß 35 mm mit Durchbrüchen für Rundrosetten-Befestigungen ausgestattet. Das vollständige, geprüfte Sortiment erhalten Sie von Ihrem Baubeschlaglieferanten.

Beschlaggarnituren mit den folgenden DO- Nummern der Beschlaghersteller sind mit unseren EE- und EP-Produkten geprüft und zertifiziert:

HOPPE DO 20.5,  
HOPPE DO 20.6,  
HOPPE DO 20.20,  
HEWI DO 20.14,  
FSB DO 20.3,  
DORMA DO 20.4,  
ECO DO 20.1,  
GRUNDMANN DO 20.26,  
GLUTZ DO 20.21,  
VIELER DO 20.12,  
NORMBAU DO 20.18,  
HAFI DO 20.32



Eine Auswahl der Hersteller HOPPE und HEWI finden Sie ab Kapitel 3.8 dieses Kataloges.



## Notausgangsverschlüsse nach EN 179

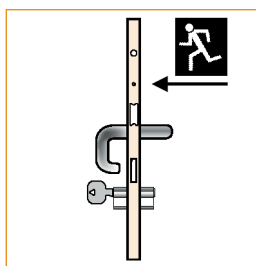
### 3.3 Schließfunktionen

#### Schließfunktionen

Alle Schlösser und Mehrfachverriegelungen für Türen in Not- und Panikausgängen lassen sich grundsätzlich – auch im verriegelten Zustand – ohne Schlüssel in Fluchrichtung öffnen. Die Möglichkeiten zum Öffnen der Tür gegen die Fluchrichtung variieren in Bezug zur jeweiligen Schließfunktion des Verschlusses.

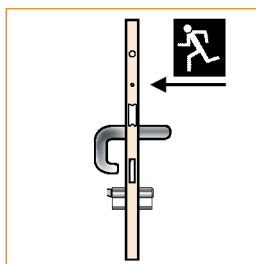
Grundsätzlich ist bei allen nachfolgend erläuterten Funktionen das Öffnen von der Fluchtürseite aus immer gleich. Nur durch Betätigung des Türdrückers wird der Notausgangsverschluss geöffnet.

Bei Systemen mit „geteilter Nuss“, den Funktionen B und D, ist die Betätigungsart des äußeren Zugangs durch den Drücker unterschiedlich gelöst.



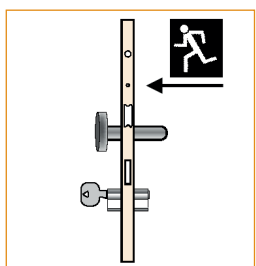
#### Umschaltfunktion B

Das Öffnen der Tür gegen die Fluchrichtung über den Drücker ist erst nach Entriegelung über den Schlüssel möglich. Nach Nutzung der Fluchfunktion ist der Zugang gegen die Fluchrichtung nach dem Zufallen der Tür wieder blockiert und ein Zurückflüchten somit nicht mehr möglich.



#### Durchgangsfunktion D

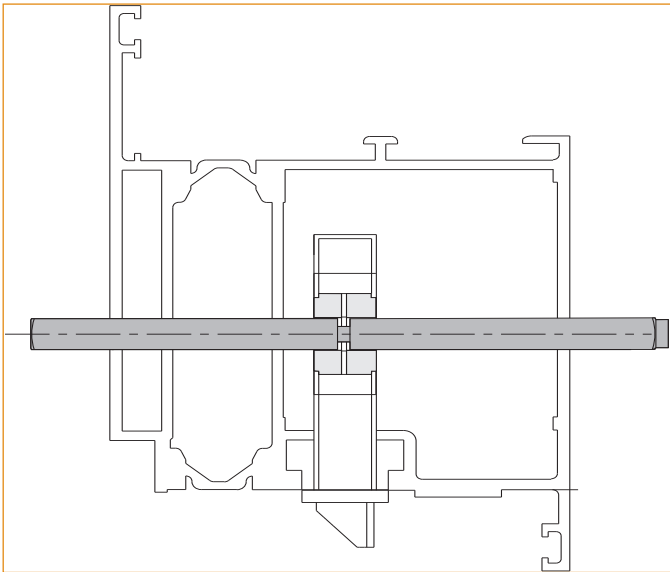
Das Öffnen der Tür gegen die Fluchrichtung über den Drücker ist erst nach Entriegelung über den Schlüssel möglich. Nach Nutzung der Fluchfunktion ist die Tür von beiden Seiten zugänglich und ein Zurückflüchten gegen die Fluchrichtung somit möglich.



#### Wechselfunktion E

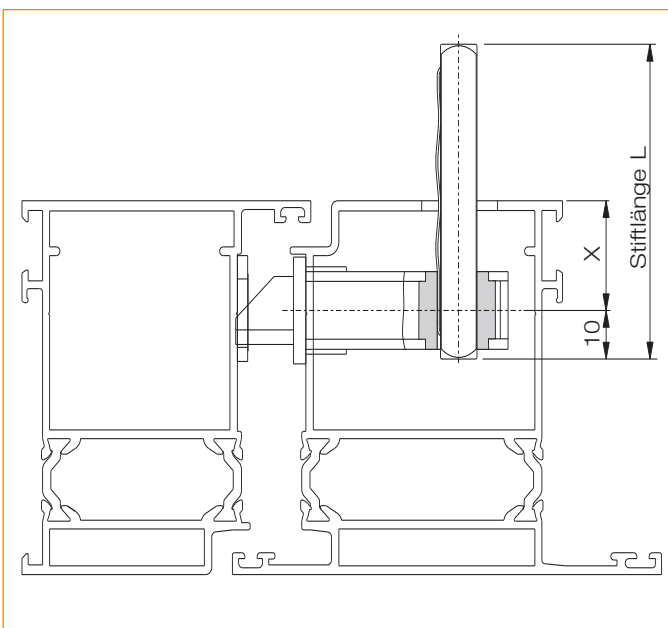
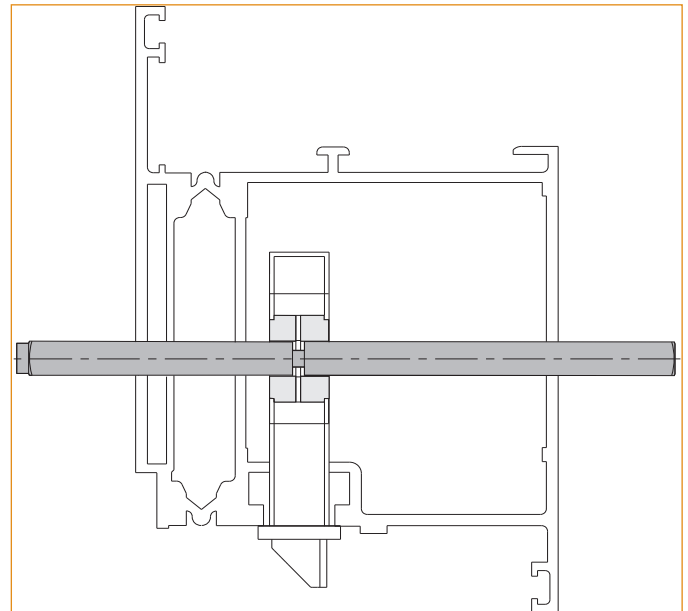
Das Öffnen der Tür gegen die Fluchrichtung ist erst nach Entriegelung und nur über den Schlüssel möglich. Nach Nutzung der Fluchfunktion ist der Zugang gegen die Fluchrichtung nach dem Zufallen der Tür wieder blockiert und ein Zurückflüchten somit nicht mehr möglich.

### Schließfunktionen B, D und E



Werden Fluchttürprodukte in den Funktionen B und D verwendet, so kommt ein geteilter Panikstift zum Einsatz. Die Abbildung links zeigt einen symmetrischen Stift bei mittig sitzender Schlossnuss.

Die Abbildung rechts zeigt einen asymmetrischen Stift bei außermittig sitzender Schlossnuss. Damit der Vierkant optimal im Schloss positioniert ist, muss die exakte Länge der beiden Stiftseiten ermittelt werden.



Werden Fluchttürprodukte in der Funktion E verwendet, so kommt ein durchgehender Panikstift zum Einsatz. Die Abbildung links zeigt einen durchgehenden Stift, der die Schlossnuss in voller Kastenbreite bedient.

## Notausgangsverschlüsse nach EN 179

### 3.4 Montageset

#### Montageset

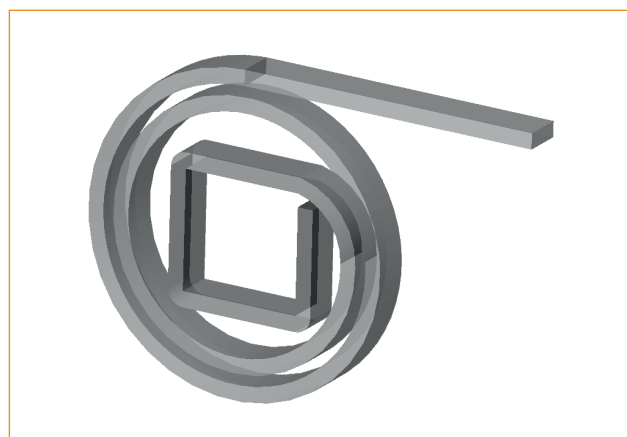
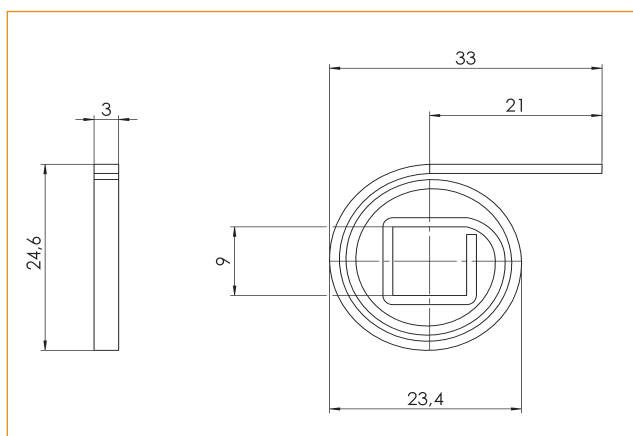
Das KfV-Montageset beinhaltet alle erforderlichen Teile, um einen Außenbeschlag anzubringen. Pro Außenbeschlag wird ein Montageset benötigt.

Montageset für Notausgangsbeschläge (Materialnummer 3479652), bestehend aus:

Anzahl	Artikel	Art	Gewinde	Verwendungszweck
3	Schraube M6 x 90 mm	Innensechskant	Teilgewinde	Schrauben zur Befestigung des Außenbeschlages von der Innenseite
2	Schraube M8 x 90 mm	Innensechskant	Teilgewinde	Schrauben zur Befestigung des Außenbeschlages von der Innenseite
6	Einschraubmutter M6 x 15 mm		Innengewinde	Einschraubmutter zur einseitigen Befestigung der Beschlagteile in Holztüren
6	Blindnieten M6 x 9 x 17 mm	Senkkopf	Innengewinde	Einnietmutter zur einseitigen Befestigung der Beschlagteile in dünnwandigen Profiltüren
6	Schraube M6 x 16 mm	Innensechskant	Vollgewinde	Schrauben für die verwendeten Einschraub- oder Einnietmuttern
1	Vierkantstift 9 x 140 mm	durchgehend, verzinkt		mit Schlitz für Madenschraube, je Seite 30 mm kürzbar, durchgehender Vierkantstift für die Panikfunktion E
1	Vierkantstift 9 x 140 mm	geteilt (70/70), verzinkt		mit Schlitz für Madenschraube, je Seite 30 mm kürzbar, geteilter Vierkantstift für die Panikfunktionen B und D
1	Drückerhochhaltefeder für Drückerstifte			Zur Erhöhung des Drückerhochhaltemoments bei Außen-Beschlaggarnituren ohne Rückholfeder

#### Drückerhochhaltefeder -auch einzeln erhältlich-

Zur Erhöhung des Drückerhochhaltemoments bei Beschlaggarnituren ohne Rückholfeder empfehlen wir unsere optionale Drückerhochhaltefeder (Materialnummer 3478060).



### Klassifizierungsschlüssel

Die Normen EN 179 und EN 1125 verpflichten den Hersteller eines Fluchttürproduktes zu einer eindeutigen Produktklassifizierung und Kennzeichnung.

Der zehnstellige Ziffern- und Buchstabencode (Klassifizierungsschlüssel) gibt Aufschluss über die Produkteigenschaften.

Klassifizierungsschlüssel		
<b>1</b>	Nutzungskategorie	<b>3</b> = hohe Nutzung
<b>2</b>	Dauerfunktionstüchtigkeit	<b>6</b> = 100.000 Zyklen <b>7</b> = 200.000 Zyklen
<b>3</b>	Türmasse	<b>5</b> = ≤ 100 kg <b>6</b> = ≤ 200 kg <b>7</b> = > 200 kg
<b>4</b>	Einsatz in Rauch- und Feuerschutztüren	<b>0</b> = nicht geeignet <b>A</b> = geeignet für Rauchschutztüren <b>B</b> = geeignet für Feuerschutz- und Rauchschutztüren nach EN 1634-1
<b>5</b>	Sicherheit von Personen	<b>1</b> = höchste Klasse
<b>6</b>	Korrosionsverhalten	<b>3</b> = geeignet, hohe Beständigkeit <b>4</b> = sehr hohe Beständigkeit
<b>7</b>	Einbruchschutz	<b>2</b> = 1000 N <b>3</b> = 2000 N <b>4</b> = 3000 N <b>5</b> = 5000 N
<b>8</b>	Überstand Beschlag	<b>1</b> = ≤ 150 mm <b>2</b> = < 100 mm
<b>9</b>	Betätigungsart	<b>A</b> = Drücker <b>B</b> = Stoßplatte
<b>10</b>	Anwendungsbereich der Tür	<b>A</b> = 1-flügelige Tür, 2-flügelige Tür: Gang- oder Standflügel <b>B</b> = nur 1-flügelige Tür <b>C</b> = 2-flügelige Tür: nur Standflügel

## Notausgangsverschlüsse nach EN 179

### 3.5 Klassifizierungsschlüssel

Die derzeit geltende Fassung der EN 179 beinhaltet unter anderem folgende Ergänzungen und Neuerungen:

Änderung im Klassifizierungsschlüssel	Stelle	Aktualisierung	Auswirkung
Bereich Türmasse erweitert	<b>3</b>	Erweiterung um Klasse 7	nun auch für Türen über 200 kg
Einsatz in Rauchschutz- und Feuerschutz Türen neue Klassifizierung	<b>4</b>	Unterteilung nun nach Klasse 0, Klasse A oder Klasse B. Klasse B erst durch zusätzliche Prüfung nach EN 1634-1	0 = nicht geeignet A = geeignet für Rauchschutztüren B = geeignet für Rauch- und Feuerschutz Türen geprüft nach EN 1634-1
Bereich Sicherheit - Einbruchschutz erweitert	<b>7</b>	Erweiterung um Klasse 5	nun auch 5 = - 5000 N
Erweiterung des Klassifizierungsschlüssels um eine Stelle:  Anwendungsbereich der Tür	<b>10</b>	Es wird unterschieden nach Klasse A, B oder C.  Der „Anwendungsbereich der Tür“ beinhaltet auch einflügelige, nach innen öffnende Notausgangstüren	A = einflügelige Tür, zweiflügelige Tür: Gang- oder Standflügel B = nur einflügelige Tür C = zweiflügelige Tür: nur Standflügel
<b>Weitere Änderungen</b>			
		Angabe des Temperaturbereichs der gewählten Werkstoffe -10 bis + 60° C	
Äußere Zugangsvorrichtungen dürfen nicht dazu führen, dass der Notausgangsverschluss nicht geöffnet werden kann. Dazu gehören eventuell blockierte äußere Drücker und im Profilylinder steckende Schlüssel, die zu einer für das Schloss ungünstigen Position führen und Blockaden verursachen könnten.			
Im nationalen Vorwort wurde eine Erläuterung zu dem Absatz 3 (in einem Vorgang als Montagesatz) hinzugefügt, dies ist nur ein unterstützender Hinweis mit einem Beispiel, die Umsetzung dieses Hinweises kann von Hersteller zu Hersteller unterschiedlich ausfallen.			

Alle in diesem Kapitel aufgeführten KfV-Produkte erfüllen diese Anforderungen.

# Notausgangsverschlüsse nach EN 179

## 3.5 Klassifizierungsschlüssel

Die Kennzeichnung erfolgt über die Aufbringung der nachfolgend abgebildeten Etiketten auf dem Verschluss und in der Produktdokumentation.

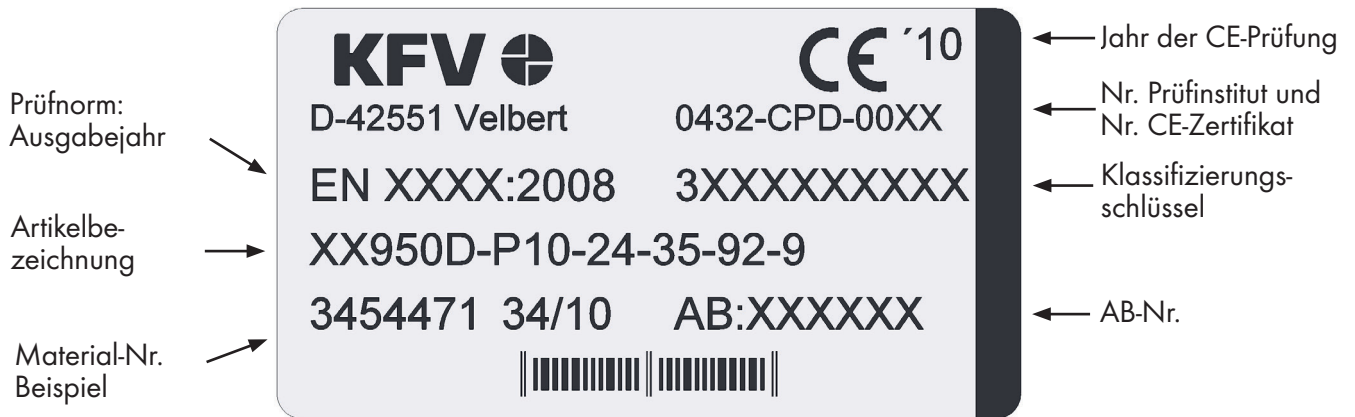


Abb. 1: Beispiel EE oder PE

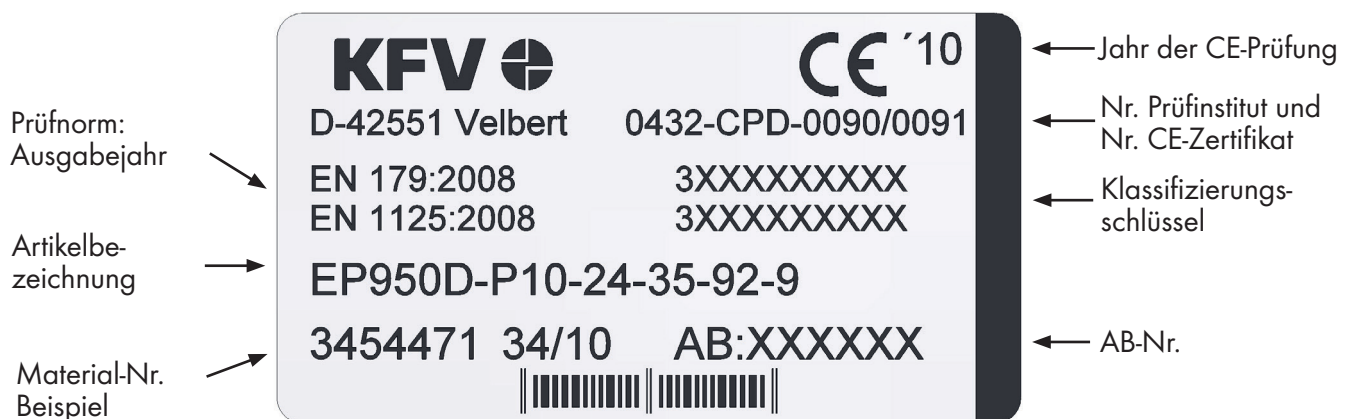


Abb. 2: Beispiel EP

# Notausgangsverschlüsse nach EN 179

## 3.5 Klassifizierungsschlüssel

1	2	3	4	5	6	7	8
Norm	Gruppe	Bereich	Artikel	Beschlag	Ausgabe Norm	Klassifizierungsschlüssel	Nr. CE-Zertifikat
179	EE	Schloss	EE99	Drücker	EN 179:2008	37601342AB	0432-CPD-0090
179	EE	Schloss	EE166	Drücker	EN 179:2008	37601342AB	0432-CPD-0090
179	EE	MFV	EE930	Drücker	EN 179:2008	37601342AB	0432-CPD-0090
179	EE	MFV	EE950	Drücker	EN 179:2008	37601342AB	0432-CPD-0090
179	EE	MFV	EE960	Drücker	EN 179:2008	37601342AB	0432-CPD-0090
179	EE	Schloss 2F	EE99 2F	Drücker	EN 179:2008	37601342AA	0432-CPD-0090
179	EE	Schloss 2F	EE166 2F	Drücker	EN 179:2008	37601342AA	0432-CPD-0090
179	EE	MFV 2F	EE930 2F	Drücker	EN 179:2008	37601342AA	0432-CPD-0090
179	EE	MFV 2F	EE950 2F	Drücker	EN 179:2008	37601342AA	0432-CPD-0090
179	EE	MFV 2F	EE960 2F	Drücker	EN 179:2008	37601342AA	0432-CPD-0090
179	EE	SFP	EE2X 2F	Drücker	EN 179:2008	37601342AC	0432-CPD-0090
1125	PE	Schloss	PE99	Pushbar	EN 1125:2008	37601322AB	0432-CPD-0091
1125	PE	Schloss	PE166	Pushbar	EN 1125:2008	37601322AB	0432-CPD-0091
1125	PE	MFV	PE930	Pushbar	EN 1125:2008	37601322AB	0432-CPD-0091
1125	PE	MFV	PE950	Pushbar	EN 1125:2008	37601322AB	0432-CPD-0091
1125	PE	MFV	PE960	Pushbar	EN 1125:2008	37601322AB	0432-CPD-0091
1125	PE	Schloss 2F	PE99 2F	Pushbar	EN 1125:2008	37601322AA	0432-CPD-0091
1125	PE	Schloss 2F	PE166 2F	Pushbar	EN 1125:2008	37601322AA	0432-CPD-0091
1125	PE	MFV 2F	PE930 2F	Pushbar	EN 1125:2008	37601322AA	0432-CPD-0091
1125	PE	MFV 2F	PE950 2F	Pushbar	EN 1125:2008	37601322AA	0432-CPD-0091
1125	PE	MFV 2F	PE960 2F	Pushbar	EN 1125:2008	37601322AA	0432-CPD-0091
1125	PE	SFP	PE2X 2F	Pushbar	EN 1125:2008	37601322AC	0432-CPD-0091
1125	PE	Schloss	PE99	Touchbar	EN 1125:2008	37601322BB	0432-CPD-0091
1125	PE	Schloss	PE166	Touchbar	EN 1125:2008	37601322BB	0432-CPD-0091
1125	PE	MFV	PE930	Touchbar	EN 1125:2008	37601322BB	0432-CPD-0091
1125	PE	MFV	PE950	Touchbar	EN 1125:2008	37601322BB	0432-CPD-0091
1125	PE	MFV	PE960	Touchbar	EN 1125:2008	37601322BB	0432-CPD-0091
179 + 1125	EP	Schloss	EP99	Drücker + Pushbar	EN 179:2008 EN 1125:2008	37601342AB 37601322AB	0432-CPD-0090 0432-CPD-0091
179 + 1125	EP	Schloss	EP166	Drücker + Pushbar	EN 179:2008 EN 1125:2008	37601342AB 37601322AB	0432-CPD-0090 0432-CPD-0091
179 + 1125	EP	MFV	EP930	Drücker + Pushbar	EN 179:2008 EN 1125:2008	37601342AB 37601322AB	0432-CPD-0090 0432-CPD-0091
179 + 1125	EP	MFV	EP950	Drücker + Pushbar	EN 179:2008 EN 1125:2008	37601342AB 37601322AB	0432-CPD-0090 0432-CPD-0091
179 + 1125	EP	MFV	EP960	Drücker + Pushbar	EN 179:2008 EN 1125:2008	37601342AB 37601322AB	0432-CPD-0090 0432-CPD-0091
179 + 1125	EP	Schloss 2F	EP99 2F	Drücker + Pushbar	EN 179:2008 EN 1125:2008	37601342AA 37601322AA	0432-CPD-0090 0432-CPD-0091
179 + 1125	EP	Schloss 2F	EP166 2F	Drücker + Pushbar	EN 179:2008 EN 1125:2008	37601342AA 37601322AA	0432-CPD-0090 0432-CPD-0091
179 + 1125	EP	MFV 2F	EP930 2F	Drücker + Pushbar	EN 179:2008 EN 1125:2008	37601342AA 37601322AA	0432-CPD-0090 0432-CPD-0091
179 + 1125	EP	MFV 2F	EP950 2F	Drücker + Pushbar	EN 179:2008 EN 1125:2008	37601342AA 37601322AA	0432-CPD-0090 0432-CPD-0091
179 + 1125	EP	MFV 2F	EP960 2F	Drücker + Pushbar	EN 179:2008 EN 1125:2008	37601342AA 37601322AA	0432-CPD-0090 0432-CPD-0091
179 + 1125	EP	SFP	EP2X 2F	Drücker + Pushbar	EN 179:2008 EN 1125:2008	37601342AC 37601322AC	0432-CPD-0090 0432-CPD-0091







## Notausgangsverschlüsse nach EN 179

### 3.6 Schlösser für Notausgangstüren



#### EP 99 Entfernung 92 mm

für Profizylinder vorgerichtet, 20 mm Riegelausschluss, Stulpoberfläche Edelstahl matt gebürstet.

Artikel	Funktion	Stulpbreite	Stulplänge	Dornmaß	Enf.	Nussvierkant	abgerundet	kantig	Richtung	Ausführung	Materialnummer
EP 99	E	F20	280	65	92	9		X	R/L	mit Wechsel	3484558
EP 99	B	F24	280	30	92	9		X	R/L		3463400
EP 99	B	F24	280	35	92	9		X	R/L		3463949
EP 99	D	F24	280	35	92	9		X	R/L		3468078
EP 99	E	F24	280	35	92	9		X	R/L	mit Wechsel	3459014
EP 99	B	F24	280	40	92	9		X	R/L		3463950
EP 99	E	F24	280	40	92	9		X	R/L	mit Wechsel	3461084
EP 99	B	F24	280	45	92	9		X	R/L		3463951
EP 99	D	F24	280	45	92	9		X	R/L		3460013
EP 99	E	F24	280	45	92	9		X	R/L	mit Wechsel	3465754
EP 99	E	P6/22	280	45	92	9		X	R/L	U-Stulp 6 x 22 x 6 mm, mit Wechsel	3470033
EP 99	B	P6/24	280	30	92	9		X	R/L	U-Stulp 6 x 24 x 6 mm	3465874
EP 99	B	P6/24	280	35	92	9		X	R/L	U-Stulp 6 x 24 x 6 mm	3472800
EP 99	E	P6/24	280	35	92	9		X	R/L	U-Stulp 6 x 24 x 6 mm, mit Wechsel	3464769
EP 99	B	P6/24	280	40	92	9		X	R/L	U-Stulp 6 x 24 x 6 mm	3476009
EP 99	E	P6/24	280	40	92	9		X	R/L	U-Stulp 6 x 24 x 6 mm, mit Wechsel	3477336
EP 99	B	P6/24	280	45	92	9		X	R/L	U-Stulp 6 x 24 x 6 mm	3463832
EP 99	E	P6/24	280	45	92	9		X	R/L	U-Stulp 6 x 24 x 6 mm, mit Wechsel	3464760
EP 99	B	P6/24	280	55	92	9		X	R/L	U-Stulp 6 x 24 x 6 mm	3484568
EP 99	D	P6/24	280	55	92	9		X	R/L	U-Stulp 6 x 24 x 6 mm	3484569
EP 99	E	P6/24	280	55	92	9		X	R/L	U-Stulp 6 x 24 x 6 mm, mit Wechsel	3484570
EP 99	B	P6/24	280	65	92	9		X	R/L	U-Stulp 6 x 24 x 6 mm	3484560
EP 99	D	P6/24	280	65	92	9		X	R/L	U-Stulp 6 x 24 x 6 mm	3484561
EP 99	E	P6/24	280	65	92	9		X	R/L	U-Stulp 6 x 24 x 6 mm, mit Wechsel	3484562
EP 99	E	P8/24	280	35	92	9		X	R/L	U-Stulp 8 x 24 x 8 mm, mit Wechsel	3464925
EP 99	E	P8/24	280	40	92	9		X	R/L	U-Stulp 8 x 24 x 8 mm, mit Wechsel	3469977

# Notausgangsverschlüsse nach EN 179

## 3.6 Schlösser für Notausgangstüren



### EP 99 Entfernung 94 mm

für Schweizer Rundzylinder vorgerichtet, 20 mm Riegelausschluss, Stulpoberfläche Edelstahl matt gebürstet.

Artikel	Funktion	Stulpbreite	Stulplänge	Dornmaß	Enf.	Nussvierkant	abgerundet	kantig	Richtung	Ausführung	Materialnummer
EP 99	B	F16	280	45	94	9		X	R/L		3479574
EP 99	E	F16	280	45	94	9		X	R/L	mit Wechsel	3479573
EP 99	B	F22	280	35	94	9		X	R/L		3479541
EP 99	E	F22	280	35	94	9		X	R/L	mit Wechsel	3479540
EP 99	B	F22	280	40	94	9		X	R/L		3479556
EP 99	E	F22	280	40	94	9		X	R/L	mit Wechsel	3479555
EP 99	B	F24	280	35	94	9		X	R/L		3479543
EP 99	E	F24	280	35	94	9		X	R/L	mit Wechsel	3479542
EP 99	B	F24	280	40	94	9		X	R/L		3479559
EP 99	E	F24	280	40	94	9		X	R/L	mit Wechsel	3479558
EP 99	B	P6/22	280	35	94	9		X	R/L	U-Stulp 6 x 22 x 6 mm	3479545
EP 99	E	P6/22	280	35	94	9		X	R/L	U-Stulp 6 x 22 x 6 mm, mit Wechsel	3479544
EP 99	B	P6/22	280	40	94	9		X	R/L	U-Stulp 6 x 22 x 6 mm	3479561
EP 99	E	P6/22	280	40	94	9		X	R/L	U-Stulp 6 x 22 x 6 mm, mit Wechsel	3479560
EP 99	B	P6/24	280	35	94	9		X	R/L	U-Stulp 6 x 24 x 6 mm	3479546
EP 99	E	P6/24	280	35	94	9		X	R/L	U-Stulp 6 x 24 x 6 mm, mit Wechsel	3479578
EP 99	B	P6/24	280	40	94	9		X	R/L	U-Stulp 6 x 24 x 6 mm	3479563
EP 99	E	P6/24	280	40	94	9		X	R/L	U-Stulp 6 x 24 x 6 mm, mit Wechsel	3479562
EP 99	B	P6/24	280	45	94	9		X	R/L	U-Stulp 6 x 24 x 6 mm	3479576
EP 99	E	P6/24	280	45	94	9		X	R/L	U-Stulp 6 x 24 x 6 mm, mit Wechsel	3479575
EP 99	B	P8/22	280	35	94	9		X	R/L	U-Stulp 8 x 22 x 8 mm	3479548
EP 99	E	P8/22	280	35	94	9		X	R/L	U-Stulp 8 x 22 x 8 mm, mit Wechsel	3479547
EP 99	B	P8/22	280	40	94	9		X	R/L	U-Stulp 8 x 22 x 8 mm	3479565
EP 99	E	P8/22	280	40	94	9		X	R/L	U-Stulp 8 x 22 x 8 mm, mit Wechsel	3479564
EP 99	B	P8/24	280	35	94	9		X	R/L	U-Stulp 8 x 24 x 8 mm	3479550
EP 99	E	P8/24	280	35	94	9		X	R/L	U-Stulp 8 x 24 x 8 mm, mit Wechsel	3479549
EP 99	B	P8/24	280	40	94	9		X	R/L	U-Stulp 8 x 24 x 8 mm	3479567
EP 99	E	P8/24	280	40	94	9		X	R/L	U-Stulp 8 x 24 x 8 mm, mit Wechsel	3479566

## Notausgangsverschlüsse nach EN 179

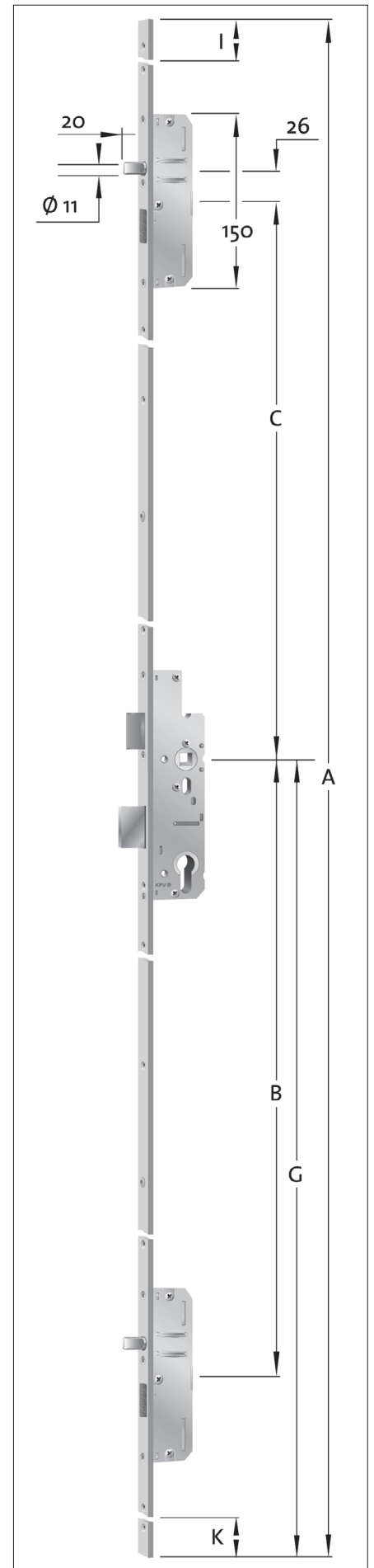
### 3.7 Mehrfachverriegelungen für Notausgangstüren

#### EP 930

Mehrfachverriegelung  
mit Hauptschloss und  
2 Rundbolzen

#### EP 930

	A	B	C	G	I	K
<b>B001</b>	2170	760	730	1020	290	130
<b>B002</b>	2170	760	730	1050	260	160
<b>B003</b>	2400	760	980	1020	270	130
<b>B004</b>	2400	760	980	1050	240	160
<b>B166</b>	1855	760	730	952	43	62
<b>B298</b>	2170	760	605	1020	415	130
<b>K002</b>	1754	760	730	892	-	-
<b>K007</b>	1847	822,5	605	970	-	-
<b>K030</b>	1785	635	855	787	-	-



# Notausgangsverschlüsse nach EN 179

## 3.7 Mehrfachverriegelungen für Notausgangstüren



### EP 930 Entfernung 72 mm

für Profizylinder vorgerichtet, Stulpoberfläche Edelstahl matt gebürstet.

Artikel	Funktion	Stulpbreite	Dornmaß	Enf.	Nussvierkant	abgerundet	kantig	Richtung	Ausführung	Variante	Materialnummer
EP 930	B	F16	55	72	9		X	R/L		B001	3456834
EP 930	D	F16	55	72	9		X	R/L		B001	3467160
EP 930	E	F16	55	72	9		X	R/L	mit Wechsel	B001	3458597
EP 930	B	F16	65	72	9		X	R/L		B001	3456408
EP 930	D	F16	65	72	9		X	R/L		B001	3465115
EP 930	E	F16	65	72	9		X	R/L	mit Wechsel	B001	3456409
EP 930	E	F16	65	72	9		X	R/L	mit Wechsel	B002	3464039
EP 930	B	F20	55	72	9		X	R/L		B001	3456292
EP 930	D	F20	55	72	9		X	R/L		B001	3458496
EP 930	E	F20	55	72	9		X	R/L	mit Wechsel	B001	3456293
EP 930	B	F20	55	72	9		X	R/L		B002	3470215
EP 930	E	F20	55	72	9		X	R/L	mit Wechsel	B002	3461190
EP 930	E	F20	55	72	9		X	R/L	mit Wechsel	B298	3465414
EP 930	B	F20	65	72	9		X	R/L		B001	3455239
EP 930	D	F20	65	72	9		X	R/L		B001	3456822
EP 930	E	F20	65	72	9		X	R/L	mit Wechsel	B001	3456571
EP 930	B	F20	65	72	9		X	R/L		B002	3462038
EP 930	D	F20	65	72	9		X	R/L		B002	3461108
EP 930	E	F20	65	72	9		X	R/L	mit Wechsel	B002	3460909
EP 930	B	F20	65	72	9		X	R/L		B003	3461653
EP 930	D	F20	65	72	9		X	R/L		B003	3460277
EP 930	E	F20	65	72	9		X	R/L	mit Wechsel	B003	3458463
EP 930	E	F20	65	72	9		X	R/L	mit Wechsel	B004	3460919
EP 930	B	F20	65	72	9	X		R/L		B166	3476718
EP 930	B	F20	65	72	9		X	R/L		B298	3474795
EP 930	B	F20	65	72	9	X		R/L		K007	3483765
EP 930	E	F20	65	72	9		X	R/L	mit Wechsel	K007	3474116
EP 930	B	F20	65	72	9	X		R/L		K030	3478538
EP 930	E	F20	65	72	9	X		R/L	mit Wechsel	K030	3478539
EP 930	E	F24	55	72	9		X	R/L	mit Wechsel	B001	3468027
EP 930	B	F24	65	72	9		X	R/L		B001	3461068
EP 930	E	F24	65	72	9		X	R/L	mit Wechsel	B001	3460988
EP 930	E	P10/30	65	72	9		X	R/L	U-Stulp 10 x 30 x 10 mm, mit Wechsel	B001	3461406
EP 930	D	P6/24	65	72	9		X	R/L	U-Stulp 6 x 24 x 6 mm	B001	3460242
EP 930	E	P6/24	65	72	9		X	R/L	U-Stulp 6 x 24 x 6 mm, mit Wechsel	B001	3460533
EP 930	B	P6/24	65	72	9		X	R/L	U-Stulp 6 x 24 x 6 mm	B002	3461498
EP 930	E	P6/24	65	72	9		X	R/L	U-Stulp 6 x 24 x 6 mm, mit Wechsel	B002	3460916

## Notausgangsverschlüsse nach EN 179

### 3.7 Mehrfachverriegelungen für Notausgangstüren



#### EP 930 Entfernung 92 mm

für Profilylinder vorgerichtet, Stulpoberfläche Edelstahl matt gebürstet.

Artikel	Funktion	Stulpbreite	Dornmaß	Enff.	Nussvierkant	abgerundet	kanstig	Richtung	Ausführung	Variante	Materialnummer
EP 930	B	F16	30	92	9		X	R/L		B001	3465632
EP 930	D	F16	30	92	9		X	R/L		B001	3464963
EP 930	B	F16	35	92	9		X	R/L		B001	3458448
EP 930	D	F16	35	92	9		X	R/L		B001	3466153
EP 930	E	F16	35	92	9		X	R/L	mit Wechsel	B001	3459794
EP 930	E	F16	35	92	9		X	R/L	mit Wechsel	B298	3475901
EP 930	B	F16	40	92	9		X	R/L		B001	3464757
EP 930	E	F16	40	92	9		X	R/L	mit Wechsel	B001	3458000
EP 930	B	F16	45	92	9		X	R/L		B001	3455240
EP 930	D	F16	45	92	9		X	R/L		B001	3455872
EP 930	E	F16	45	92	9		X	R/L	mit Wechsel	B001	3457891
EP 930	E	F16	45	92	9		X	R/L	mit Wechsel	B002	3465981
EP 930	E	F16	45	92	9		X	R/L	mit Wechsel	B003	3470265
EP 930	B	F16	45	92	9		X	R/L		B298	3469595
EP 930	E	F16	45	92	9		X	R/L	mit Wechsel	B298	3463551
EP 930	B	F16	55	92	9		X	R/L		B001	3485046
EP 930	D	F16	55	92	9		X	R/L		B001	3485047
EP 930	E	F16	55	92	9		X	R/L	mit Wechsel	B001	3485048
EP 930	B	F16	55	92	9		X	R/L		B003	3485143
EP 930	D	F16	55	92	9		X	R/L		B003	3485144
EP 930	E	F16	55	92	9		X	R/L	mit Wechsel	B003	3485145
EP 930	B	F16	55	92	9		X	R/L		B298	3485095
EP 930	D	F16	55	92	9		X	R/L		B298	3485096
EP 930	E	F16	55	92	9		X	R/L	mit Wechsel	B298	3485097
EP 930	B	F16	65	92	9		X	R/L		B001	3485054
EP 930	D	F16	65	92	9		X	R/L		B001	3485055
EP 930	E	F16	65	92	9		X	R/L	mit Wechsel	B001	3485056
EP 930	B	F16	65	92	9		X	R/L		B003	3485151
EP 930	D	F16	65	92	9		X	R/L		B003	3485152
EP 930	E	F16	65	92	9		X	R/L	mit Wechsel	B003	3485153
EP 930	B	F16	65	92	9		X	R/L		B298	3485103
EP 930	D	F16	65	92	9		X	R/L		B298	3485104
EP 930	E	F16	65	92	9		X	R/L	mit Wechsel	B298	3485105
EP 930	B	F20	35	92	9		X	R/L		B001	3470764
EP 930	E	F20	35	92	9		X	R/L	mit Wechsel	B001	3461862
EP 930	B	F20	40	92	9		X	R/L		B001	3472085
EP 930	E	F20	40	92	9		X	R/L	mit Wechsel	B001	3457808
EP 930	B	F20	45	92	9		X	R/L		B001	3460224
EP 930	D	F20	45	92	9		X	R/L		B001	3462092
EP 930	E	F20	45	92	9		X	R/L	mit Wechsel	B001	3459085
EP 930	B	F20	45	92	9		X	R/L		B002	3465071
EP 930	E	F20	45	92	9		X	R/L	mit Wechsel	B003	3467226

# Notausgangsverschlüsse nach EN 179

## 3.7 Mehrfachverriegelungen für Notausgangstüren



### EP 930 Entfernung 92 mm

für Profilzylinder vorge richtet, Stulpoberfläche Edelstahl matt gebürstet.

Artikel	Funktion	Stulpbreite	Dornmaß	Enf.	Nussvierkant	abgerundet	kanstig	Richtung	Ausführung	Variante	Materialnummer
EP 930	B	F20	45	92	9		X	R/L		B298	3467635
EP 930	E	F20	45	92	9		X	R/L	mit Wechsel	B298	3461293
EP 930	B	F20	55	92	9		X	R/L		B001	3485050
EP 930	D	F20	55	92	9		X	R/L		B001	3485051
EP 930	E	F20	55	92	9		X	R/L	mit Wechsel	B001	3485052
EP 930	B	F20	55	92	9		X	R/L		B003	3485147
EP 930	D	F20	55	92	9		X	R/L		B003	3485148
EP 930	E	F20	55	92	9		X	R/L	mit Wechsel	B003	3485149
EP 930	B	F20	55	92	9		X	R/L		B298	3485099
EP 930	D	F20	55	92	9		X	R/L		B298	3485100
EP 930	E	F20	55	92	9		X	R/L	mit Wechsel	B298	3485101
EP 930	B	F20	65	92	9		X	R/L		B001	3485058
EP 930	D	F20	65	92	9		X	R/L		B001	3485059
EP 930	E	F20	65	92	9		X	R/L	mit Wechsel	B001	3485060
EP 930	B	F20	65	92	9		X	R/L		B003	3485155
EP 930	D	F20	65	92	9		X	R/L		B003	3485156
EP 930	E	F20	65	92	9		X	R/L	mit Wechsel	B003	3485157
EP 930	B	F20	65	92	9		X	R/L		B298	3485107
EP 930	D	F20	65	92	9		X	R/L		B298	3485108
EP 930	E	F20	65	92	9		X	R/L	mit Wechsel	B298	3485109
EP 930	E	F22	35	92	9		X	R/L	mit Wechsel	B001	3464364
EP 930	B	F24	30	92	9		X	R/L		B001	3465615
EP 930	B	F24	35	92	9		X	R/L		B001	3458938
EP 930	B	F24	35	92	9		X	R/L		B001	3469125
EP 930	D	F24	35	92	9		X	R/L		B001	3468819
EP 930	E	F24	35	92	9		X	R/L	mit Wechsel	B001	3458931
EP 930	E	F24	35	92	9		X	R/L	mit Wechsel	B001	3479455
EP 930	E	F24	35	92	9		X	R/L	mit Wechsel	B002	3457947
EP 930	B	F24	40	92	9		X	R/L		B001	3458789
EP 930	D	F24	40	92	9		X	R/L		B001	3459658
EP 930	E	F24	40	92	9		X	R/L	mit Wechsel	B001	3463344
EP 930	E	F24	40	92	9		X	R/L	mit Wechsel	B002	3460913
EP 930	B	F24	45	92	9		X	R/L		B001	3455331
EP 930	E	F24	45	92	9		X	R/L	mit Wechsel	B001	3460284
EP 930	B	F24	45	92	9		X	R/L		B003	3468358
EP 930	B	F24	45	92	9		X	R/L		B298	3467633
EP 930	E	F24	45	92	9		X	R/L	mit Wechsel	B298	3467573
EP 930	B	P6/22	30	92	9		X	R/L	U-Stulp 6 x 22 x 6 mm	B001	3472324
EP 930	D	P6/22	35	92	9		X	R/L	U-Stulp 6 x 22 x 6 mm	B001	3464731
EP 930	E	P6/22	35	92	9		X	R/L	U-Stulp 6 x 22 x 6 mm, mit Wechsel	B001	3470786
EP 930	E	P6/22	40	92	9		X	R/L	U-Stulp 6 x 22 x 6 mm, mit Wechsel	B001	3467281
EP 930	B	P6/24	35	92	9		X	R/L	U-Stulp 6 x 24 x 6 mm	B001	3456312
EP 930	E	P6/24	35	92	9		X	R/L	U-Stulp 6 x 24 x 6 mm, mit Wechsel	B001	3458316

## Notausgangsverschlüsse nach EN 179

### 3.7 Mehrfachverriegelungen für Notausgangstüren



#### EP 930 Entfernung 92 mm

für Profilylinder vorbereitet, Stulpoberfläche Edelstahl matt gebürstet.

Artikel	Funktion	Stulpbreite	Dornmaß	Entf.	Nussvierkant	abgerundet	kanfig	Richtung	Ausführung	Variante	Materialnummer
EP 930	E	P6/24	35	92	9		X	R/L	U-Stulp 6 x 24 x 6 mm, mit Wechsel	B002	3470014
EP 930	E	P6/24	35	92	9		X	R/L	U-Stulp 6 x 24 x 6 mm, mit Wechsel	B004	3460918
EP 930	E	P6/24	35	92	9		X	R/L	U-Stulp 6 x 24 x 6 mm, mit Wechsel	B298	3475193
EP 930	B	P6/24	35	92	9		X	R/L	U-Stulp 6 x 24 x 6 mm	K002	3458937
EP 930	E	P6/24	35	92	9		X	R/L	U-Stulp 6 x 24 x 6 mm, mit Wechsel	K002	3458928
EP 930	E	P6/24	35	92	9		X	R/L	U-Stulp 6 x 24 x 6 mm, mit Wechsel	K002	3479444
EP 930	B	P6/24	40	92	9		X	R/L	U-Stulp 6 x 24 x 6 mm	B001	3461242
EP 930	D	P6/24	40	92	9		X	R/L	U-Stulp 6 x 24 x 6 mm	B001	3473927
EP 930	E	P6/24	40	92	9		X	R/L	U-Stulp 6 x 24 x 6 mm, mit Wechsel	B001	3460617
EP 930	B	P6/24	40	92	9		X	R/L	U-Stulp 6 x 24 x 6 mm	K002	3463345
EP 930	E	P6/24	40	92	9		X	R/L	U-Stulp 6 x 24 x 6 mm, mit Wechsel	K002	3463343
EP 930	B	P6/24	45	92	9		X	R/L	U-Stulp 6 x 24 x 6 mm	B001	3458730
EP 930	D	P6/24	45	92	9		X	R/L	U-Stulp 6 x 24 x 6 mm	B001	3468100
EP 930	E	P6/24	45	92	9		X	R/L	U-Stulp 6 x 24 x 6 mm, mit Wechsel	B001	3462955
EP 930	B	P6/24	45	92	9		X	R/L	U-Stulp 6 x 24 x 6 mm	B298	3467722
EP 930	B	P6/24	45	92	9		X	R/L	U-Stulp 6 x 24 x 6 mm	K002	3462954
EP 930	E	P6/24	45	92	9		X	R/L	U-Stulp 6 x 24 x 6 mm, mit Wechsel	K002	3463348



#### EP 930 Entfernung 94 mm

für Schweizer Rundzylinder vorbereitet, Stulpoberfläche Edelstahl matt gebürstet.

Artikel	Funktion	Stulpbreite	Dornmaß	Entf.	Nussvierkant	abgerundet	kanfig	Richtung	Ausführung	Variante	Materialnummer
EP 930	E	F16	35	94	9		X	R/L	mit Wechsel	B001	3477435
EP 930	E	P6/22	35	94	9		X	R/L	U-Stulp 6 x 22 x 6 mm, mit Wechsel	B001	3482710
EP 930	E	P6/22	40	94	9		X	R/L	U-Stulp 6 x 22 x 6 mm, mit Wechsel	B001	3482712



# Notausgangsverschlüsse nach EN 179

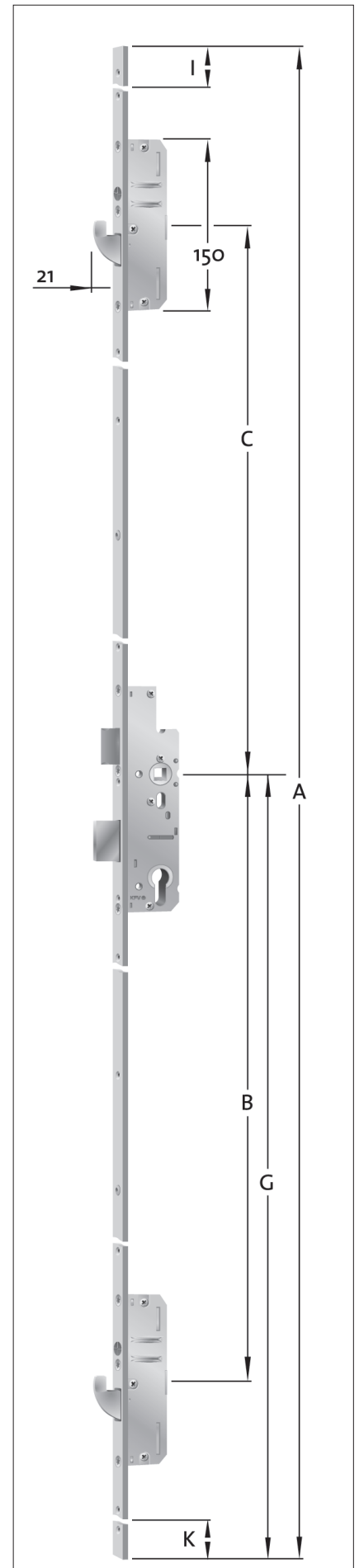
## 3.7 Mehrfachverriegelungen für Notausgangstüren

### EP 950

Mehrfachverriegelung  
mit Hauptschloss und  
2 Schwenkhaken

#### EP 950

	A	B	C	G	I	K
<b>B001</b>	2170	760	730	1020	290	130
<b>B002</b>	2170	760	730	1050	260	160
<b>B003</b>	2400	760	980	1020	270	130
<b>B004</b>	2400	760	980	1050	240	160
<b>B298</b>	2170	760	605	1020	415	130
<b>K002</b>	1754	760	730	892	-	-



## Notausgangsverschlüsse nach EN 179

### 3.7 Mehrfachverriegelungen für Notausgangstüren



#### EP 950 Entfernung 72 mm

für Profilylinder vorbereitet, Stulpoberfläche Edelstahl matt gebürstet.

Artikel	Funktion	Stulpbreite	Dornmaß	Entf.	Nussvierkant	abgerundet	kanig	Richtung	Ausführung	Variante	Materialnummer
EP 950	B	F16	55	72	9		X	R/L		B001	3462318
EP 950	E	F16	55	72	9		X	R/L	mit Wechsel	B001	3476441
EP 950	B	F16	65	72	9		X	R/L		B001	3462083
EP 950	E	F20	55	72	9		X	R/L	mit Wechsel	B002	3465616
EP 950	B	F20	65	72	9		X	R/L		B001	3458629
EP 950	E	F20	65	72	9		X	R/L	mit Wechsel	B001	3470911
EP 950	B	F20	65	72	9		X	R/L		B002	3462244
EP 950	E	F20	65	72	9		X	R/L	mit Wechsel	B002	3464698
EP 950	B	F24	55	72	9		X	R/L		B001	3469329
EP 950	D	F24	55	72	9		X	R/L		B001	3461622
EP 950	B	F24	55	72	9		X	R/L		B002	3470243
EP 950	E	F24	55	72	9		X	R/L	mit Wechsel	B002	3465932
EP 950	B	F24	55	72	9		X	R/L		B004	3463557
EP 950	B	F24	65	72	9		X	R/L		B002	3462328
EP 950	D	F24	65	72	9		X	R/L		B002	3470016
EP 950	B	F24	65	72	9		X	R/L		B004	3460915



#### EP 950 Entfernung 92 mm

für Profilylinder vorbereitet, Stulpoberfläche Edelstahl matt gebürstet.

Artikel	Funktion	Stulpbreite	Dornmaß	Entf.	Nussvierkant	abgerundet	kanig	Richtung	Ausführung	Variante	Materialnummer
EP 950	B	F16	35	92	9		X	R/L		B001	3476445
EP 950	B	F16	35	92	9		X	R/L		B001	3478238
EP 950	D	F16	35	92	9		X	R/L		B001	3465757
EP 950	E	F16	35	92	9		X	R/L	mit Wechsel	B001	3478236
EP 950	E	F16	40	92	9		X	R/L	mit Wechsel	B001	3465649
EP 950	E	F16	40	92	9		X	R/L	mit Wechsel	B298	3466159
EP 950	B	F16	45	92	9		X	R/L		B001	3461925
EP 950	D	F16	45	92	9		X	R/L		B001	3461973
EP 950	E	F16	45	92	9		X	R/L	mit Wechsel	B001	3460664
EP 950	B	F16	45	92	9		X	R/L		B003	3481872
EP 950	D	F16	45	92	9		X	R/L		B003	3481871
EP 950	E	F16	45	92	9		X	R/L	mit Wechsel	B003	3472836
EP 950	B	F16	45	92	9		X	R/L		B298	3480312
EP 950	E	F16	45	92	9		X	R/L	mit Wechsel	B298	3465132
EP 950	B	F20	35	92	9		X	R/L		B001	3475528
EP 950	E	F20	35	92	9		X	R/L	mit Wechsel	B001	3474546
EP 950	B	F20	40	92	9		X	R/L		B002	3467282
EP 950	B	F20	45	92	9		X	R/L		B001	3469843
EP 950	E	F20	45	92	9		X	R/L	mit Wechsel	B001	3457894

# Notausgangsverschlüsse nach EN 179

## 3.7 Mehrfachverriegelungen für Notausgangstüren



### EP 950 Entfernung 92 mm

für Profizylinder vorgerichtet, Stulpoberfläche Edelstahl matt gebürstet.

Artikel	Funktion	Stulpbreite	Dornmaß	Entf.	Nussvierkant	abgerundet	kanstig	Richtung	Ausführung	Variante	Materialnummer
EP 950	B	F20	45	92	9		X	R/L		B002	3477185
EP 950	E	F20	45	92	9		X	R/L	mit Wechsel	B003	3472477
EP 950	B	F24	35	92	9		X	R/L		B001	3471542
EP 950	B	F24	35	92	9		X	R/L		B001	3492409
EP 950	D	F24	35	92	9		X	R/L		B001	3492410
EP 950	E	F24	35	92	9		X	R/L	mit Wechsel	B001	3475702
EP 950	E	F24	35	92	9		X	R/L	mit Wechsel	B001	3492408
EP 950	E	F24	35	92	9		X	R/L	mit Wechsel	B002	3464304
EP 950	B	F24	35	92	9		X	R/L		B003	3492412
EP 950	D	F24	35	92	9		X	R/L		B003	3492413
EP 950	E	F24	35	92	9		X	R/L	mit Wechsel	B003	3492411
EP 950	E	F24	40	92	9		X	R/L	mit Wechsel	B001	3461016
EP 950	B	F24	45	92	9		X	R/L		B001	3466128
EP 950	E	F24	45	92	9		X	R/L	mit Wechsel	B001	3473306
EP 950	D	P6/22	45	92	9		X	R/L	U-Stulp 6 x 22 x 6 mm	B001	3465618
EP 950	B	P6/24	30	92	9		X	R/L	U-Stulp 6 x 24 x 6 mm	B001	3459763
EP 950	B	P6/24	35	92	9		X	R/L	U-Stulp 6 x 24 x 6 mm	B001	3462082
EP 950	D	P6/24	35	92	9		X	R/L	U-Stulp 6 x 24 x 6 mm	B001	3475721
EP 950	E	P6/24	35	92	9		X	R/L	U-Stulp 6 x 24 x 6 mm, mit Wechsel	B001	3458526
EP 950	E	P6/24	35	92	9		X	R/L	U-Stulp 6 x 24 x 6 mm, mit Wechsel	B002	3458477
EP 950	B	P6/24	35	92	9		X	R/L	U-Stulp 6 x 24 x 6 mm	B298	3481407
EP 950	E	P6/24	35	92	9		X	R/L	U-Stulp 6 x 24 x 6 mm, mit Wechsel	B298	3481406
EP 950	B	P6/24	35	92	9		X	R/L	U-Stulp 6 x 24 x 6 mm	K002	3476437
EP 950	E	P6/24	40	92	9		X	R/L	U-Stulp 6 x 24 x 6 mm, mit Wechsel	B001	3468046
EP 950	B	P6/24	45	92	9		X	R/L	U-Stulp 6 x 24 x 6 mm	B001	3456376
EP 950	D	P6/24	45	92	9		X	R/L	U-Stulp 6 x 24 x 6 mm	B001	3468450
EP 950	E	P6/24	45	92	9		X	R/L	U-Stulp 6 x 24 x 6 mm, mit Wechsel	B001	3457899
EP 950	E	P6/24	45	92	9		X	R/L	U-Stulp 6 x 24 x 6 mm, mit Wechsel	B003	3475526
EP 950	E	P6/24	45	92	9		X	R/L	U-Stulp 6 x 24 x 6 mm, mit Wechsel	B298	3465477
EP 950	E	P8/24	35	92	9		X	R/L	U-Stulp 8 x 24 x 8 mm, mit Wechsel	B001	3465149



### EP 950 Entfernung 94 mm

für Schweizer Rundzylinder vorgerichtet, Stulpoberfläche Edelstahl matt gebürstet.

Artikel	Funktion	Stulpbreite	Dornmaß	Entf.	Nussvierkant	abgerundet	kanstig	Richtung	Ausführung	Variante	Materialnummer
EP 950	D	F24	35	94	9		X	R/L		B001	3492404
EP 950	E	F24	35	94	9		X	R/L	mit Wechsel	B001	3492402
EP 950	E	F24	35	94	9		X	R/L	mit Wechsel	B001	3492403
EP 950	B	F24	35	94	9		X	R/L		B003	3492406
EP 950	D	F24	35	94	9		X	R/L		B003	3492407
EP 950	E	F24	35	94	9		X	R/L	mit Wechsel	B003	3492405

## Notausgangsverschlüsse nach EN 179

### 3.7 Mehrfachverriegelungen für Notausgangstüren

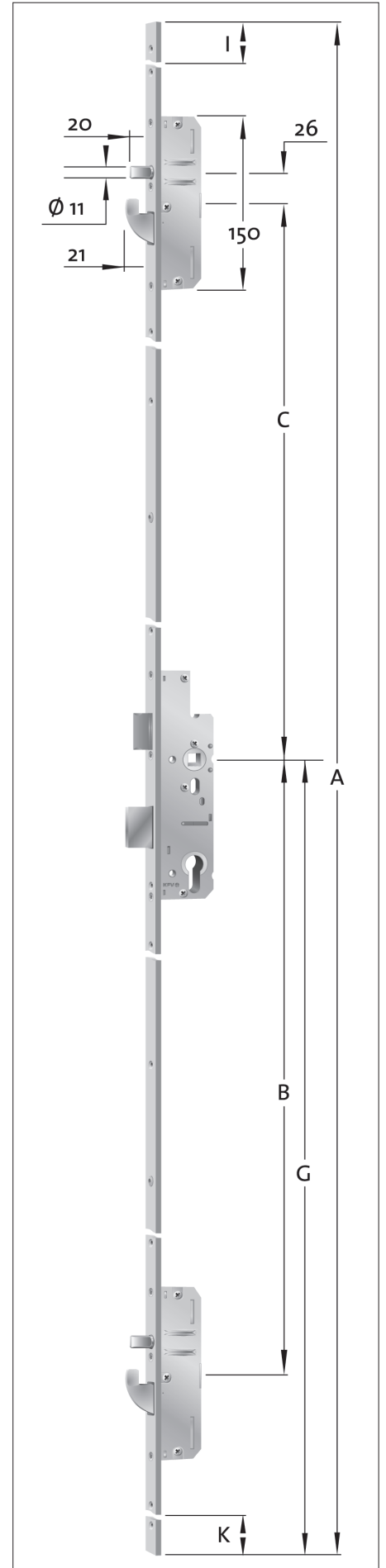
#### EP 960

Mehrfachverriegelung  
mit Hauptschloss und  
2x Bolzen-Schwenkhaken-Kombination

#### EP 960

	A	B	C	G	I	K
<b>B001</b>	2170	760	730	1020	290	130
<b>B002</b>	2170	760	730	1050	260	160
<b>B003</b>	2400	760	980	1020	270	130
<b>B166</b>	1855	760	730	952	43	62
<b>B298</b>	2170	760	605	1020	415	130
<b>B327</b>	2170	760	605	1050	385	160
<b>B602</b>	2400	760	855	1020	385	130
<b>B608</b>	2400	885	730	1020	520	-
<b>K002</b>	1754	760	730	892	-	-
<b>K029*</b>	1754	760	730	892	-	-
<b>K036</b>	2170	560	930	820	290	130
<b>K041</b>	2170	885	355	1600	85	585

\* asymmetrische Anschraublöcher



# Notausgangsverschlüsse nach EN 179

## 3.7 Mehrfachverriegelungen für Notausgangstüren



### EP 960 Entfernung 72 mm

für Profizylinder vorgerichtet, Stulpoberfläche Edelstahl matt gebürstet.

Artikel	Funktion	Stulpbreite	Dornmaß	Entf.	Nussvierkant	abgerundet	kantig	Richtung	Ausführung	Variante	Materialnummer
EP 960	E	F16	55	72	9		X	R/L	mit Wechsel	B001	3458624
EP 960	E	F16	65	72	9		X	R/L	mit Wechsel	B001	3479710
EP 960	E	F16	65	72	9		X	R/L	mit Wechsel	B002	3465648
EP 960	B	F20	55	72	9		X	R/L		B001	3460602
EP 960	B	F20	55	72	9		X	R/L		B001	3490138
EP 960	D	F20	55	72	9		X	R/L		B001	3490140
EP 960	E	F20	55	72	9		X	R/L	mit Wechsel	B001	3465257
EP 960	E	F20	55	72	9		X	R/L	mit Wechsel	B001	3490142
EP 960	B	F20	55	72	9		X	R/L		B003	3490139
EP 960	D	F20	55	72	9		X	R/L		B003	3490141
EP 960	E	F20	55	72	9		X	R/L	mit Wechsel	B003	3490143
EP 960	B	F20	55	72	9		X	R/L		B298	3478966
EP 960	E	F20	55	72	9		X	R/L	mit Wechsel	B298	3478965
EP 960	E	F20	55	72	9		X	R/L	mit Wechsel	K036	3481480
EP 960	B	F20	65	72	9		X	R/L		B001	3461455
EP 960	B	F20	65	72	9		X	R/L		B001	3490207
EP 960	D	F20	65	72	9		X	R/L		B001	3490209
EP 960	E	F20	65	72	9		X	R/L	mit Wechsel	B001	3459354
EP 960	B	F20	65	72	9		X	R/L		B002	3462045
EP 960	E	F20	65	72	9		X	R/L	mit Wechsel	B002	3462044
EP 960	B	F20	65	72	9		X	R/L		B003	3490208
EP 960	D	F20	65	72	9		X	R/L		B003	3490210
EP 960	E	F20	65	72	9		X	R/L	mit Wechsel	B003	3459000
EP 960	E	F20	65	72	9	X		R/L	mit Wechsel	B166	3477577
EP 960	B	F20	65	72	9		X	R/L		B298	3461782
EP 960	E	F20	65	72	9		X	R/L	mit Wechsel	B298	3465065
EP 960	E	F20	65	72	9		X	R/L	mit Wechsel	K036	3481481
EP 960	B	F24	55	72	9		X	R/L		B001	3490172
EP 960	D	F24	55	72	9		X	R/L		B001	3490174
EP 960	E	F24	55	72	9		X	R/L	mit Wechsel	B001	3461398
EP 960	E	F24	55	72	9		X	R/L	mit Wechsel	B001	3490176
EP 960	B	F24	55	72	9		X	R/L		B003	3490173
EP 960	D	F24	55	72	9		X	R/L		B003	3490175
EP 960	E	F24	55	72	9		X	R/L	mit Wechsel	B003	3490177
EP 960	B	F24	65	72	9		X	R/L		B001	3490241
EP 960	D	F24	65	72	9		X	R/L		B001	3490243
EP 960	E	F24	65	72	9		X	R/L	mit Wechsel	B001	3467453
EP 960	E	F24	65	72	9		X	R/L	mit Wechsel	B001	3490246
EP 960	E	F24	65	72	9		X	R/L	mit Wechsel	B002	3467921
EP 960	B	F24	65	72	9		X	R/L		B003	3490242
EP 960	D	F24	65	72	9		X	R/L		B003	3490244
EP 960	E	F24	65	72	9		X	R/L	mit Wechsel	B003	3490245
EP 960	B	P10/30	55	72	9		X	R/L	U-Stulp 10 x 30 x 10 mm	B001	3479786
EP 960	D	P10/30	55	72	9		X	R/L	U-Stulp 10 x 30 x 10 mm	B001	3479787

## Notausgangsverschlüsse nach EN 179

### 3.7 Mehrfachverriegelungen für Notausgangstüren



#### EP 960 Entfernung 72 mm

für Profilzylinder vorgerichtet, Stulpoberfläche Edelstahl matt gebürstet.

Artikel	Funktion	Stulpbreite	Dornmaß	Entf.	Nussvierkant	abgerundet	kantig	Richtung	Ausführung	Variante	Materialnummer
EP 960	E	P10/30	55	72	9		X	R/L	U-Stulp 10 x 30 x 10 mm, mit Wechsel	B001	3479788
EP 960	B	P10/30	65	72	9		X	R/L	U-Stulp 10 x 30 x 10 mm	B001	3476064
EP 960	D	P10/30	65	72	9		X	R/L	U-Stulp 10 x 30 x 10 mm	B001	3461832
EP 960	E	P10/30	65	72	9		X	R/L	U-Stulp 10 x 30 x 10 mm, mit Wechsel	B001	3459805
EP 960	E	P10/30	65	72	9		X	R/L	U-Stulp 10 x 30 x 10 mm, mit Wechsel	B003	3476784
EP 960	B	P10/30	65	72	9		X	R/L	U-Stulp 10 x 30 x 10 mm	B298	3462298
EP 960	B	P10/30	65	72	9		X	R/L	U-Stulp 10 x 30 x 10 mm	B608	3461831
EP 960	E	P6/24	55	72	9		X	R/L	U-Stulp 6 x 24 x 6 mm, mit Wechsel	B001	3481853
EP 960	E	P6/24	55	72	9		X	R/L	U-Stulp 6 x 24 x 6 mm, mit Wechsel	B003	3481854
EP 960	B	P6/24	65	72	9		X	R/L	U-Stulp 6 x 24 x 6 mm	B001	3472499
EP 960	D	P6/24	65	72	9		X	R/L	U-Stulp 6 x 24 x 6 mm	B001	3472503
EP 960	E	P6/24	65	72	9		X	R/L	U-Stulp 6 x 24 x 6 mm, mit Wechsel	B001	3467277
EP 960	B	P6/24	65	72	9		X	R/L	U-Stulp 6 x 24 x 6 mm	B003	3472508



#### EP 960 Entfernung 92 mm

für Profilzylinder vorgerichtet, Stulpoberfläche Edelstahl matt gebürstet.

Artikel	Funktion	Stulpbreite	Dornmaß	Entf.	Nussvierkant	abgerundet	kantig	Richtung	Ausführung	Variante	Materialnummer
EP 960	B	F16	35	92	9		X	R/L		B001	3455405
EP 960	E	F16	35	92	9		X	R/L	mit Wechsel	B001	3468310
EP 960	B	F16	35	92	9		X	R/L		B003	3478903
EP 960	E	F16	35	92	9		X	R/L	mit Wechsel	B003	3476981
EP 960	B	F16	35	92	9		X	R/L		B298	3478902
EP 960	E	F16	35	92	9		X	R/L	mit Wechsel	B298	3478880
EP 960	E	F16	35	92	9		X	R/L	mit Wechsel	K036	3481476
EP 960	B	F16	40	92	9		X	R/L		B001	3467459
EP 960	D	F16	40	92	9		X	R/L		B001	3467467
EP 960	E	F16	40	92	9		X	R/L	mit Wechsel	B001	3465418
EP 960	E	F16	40	92	9		X	R/L	mit Wechsel	B003	3466117
EP 960	E	F16	40	92	9		X	R/L	mit Wechsel	K036	3481477
EP 960	B	F16	45	92	9		X	R/L		B001	3487660
EP 960	D	F16	45	92	9		X	R/L		B001	3463918
EP 960	E	F16	45	92	9		X	R/L	mit Wechsel	B001	3457909
EP 960	E	F16	45	92	9		X	R/L	mit Wechsel	B002	3465640
EP 960	B	F16	45	92	9		X	R/L		B003	3478901
EP 960	E	F16	45	92	9		X	R/L	mit Wechsel	B003	3468031
EP 960	B	F16	45	92	9		X	R/L		B298	3485355
EP 960	E	F16	45	92	9		X	R/L	mit Wechsel	B298	3465126
EP 960	E	F16	45	92	9		X	R/L	mit Wechsel	K036	3481478
EP 960	B	F16	45	92	9		X	R/L		K041	3491557
EP 960	E	F16	45	92	9		X	R/L	mit Wechsel	K041	3491558
EP 960	B	F16	55	92	9		X	R/L		B001	3485038

# Notausgangsverschlüsse nach EN 179

## 3.7 Mehrfachverriegelungen für Notausgangstüren



### EP 960 Entfernung 92 mm

für Profilzylinder vorgerichtet, Stulpoberfläche Edelstahl matt gebürstet.

Artikel	Funktion	Stulpbreite	Dornmaß	Entf.	Nussvierkant	abgerundet	kantig	Richtung	Ausführung	Variante	Materialnummer
EP 960	D	F16	55	92	9		X	R/L		B001	3485039
EP 960	E	F16	55	92	9		X	R/L	mit Wechsel	B001	3485040
EP 960	B	F16	55	92	9		X	R/L		B003	3485115
EP 960	D	F16	55	92	9		X	R/L		B003	3485116
EP 960	E	F16	55	92	9		X	R/L	mit Wechsel	B003	3485117
EP 960	B	F16	55	92	9		X	R/L		B298	3485066
EP 960	D	F16	55	92	9		X	R/L		B298	3485067
EP 960	E	F16	55	92	9		X	R/L	mit Wechsel	B298	3485068
EP 960	B	F16	65	92	9		X	R/L		B001	3485042
EP 960	D	F16	65	92	9		X	R/L		B001	3485043
EP 960	E	F16	65	92	9		X	R/L	mit Wechsel	B001	3485044
EP 960	B	F16	65	92	9		X	R/L		B003	3485131
EP 960	D	F16	65	92	9		X	R/L		B003	3485132
EP 960	E	F16	65	92	9		X	R/L	mit Wechsel	B003	3485133
EP 960	B	F16	65	92	9		X	R/L		B298	3485083
EP 960	D	F16	65	92	9		X	R/L		B298	3485084
EP 960	E	F16	65	92	9		X	R/L	mit Wechsel	B298	3485085
EP 960	B	F16	65	92	9		X	R/L		K041	3491545
EP 960	E	F16	65	92	9		X	R/L	mit Wechsel	K041	3491546
EP 960	B	F20	35	92	9		X	R/L		B001	3464634
EP 960	D	F20	35	92	9		X	R/L		B001	3475713
EP 960	E	F20	35	92	9		X	R/L	mit Wechsel	B001	3468879
EP 960	E	F20	35	92	9		X	R/L	mit Wechsel	B001	3475715
EP 960	E	F20	40	92	9		X	R/L	mit Wechsel	B001	3465999
EP 960	B	F20	45	92	9		X	R/L		B001	3487662
EP 960	D	F20	45	92	9		X	R/L		B001	3487684
EP 960	E	F20	45	92	9		X	R/L	mit Wechsel	B001	3467878
EP 960	B	F20	45	92	9		X	R/L		B003	3487663
EP 960	E	F20	45	92	9		X	R/L	mit Wechsel	B003	3467877
EP 960	E	F20	45	92	9		X	R/L	mit Wechsel	K036	3481479
EP 960	B	F20	45	92	9		X	R/L		K041	3491559
EP 960	E	F20	45	92	9		X	R/L	mit Wechsel	K041	3491560
EP 960	B	F20	55	92	9		X	R/L		B001	3484605
EP 960	D	F20	55	92	9		X	R/L		B001	3484606
EP 960	E	F20	55	92	9		X	R/L	mit Wechsel	B001	3484607
EP 960	B	F20	55	92	9		X	R/L		B003	3485119
EP 960	D	F20	55	92	9		X	R/L		B003	3485120
EP 960	E	F20	55	92	9		X	R/L	mit Wechsel	B003	3485121
EP 960	B	F20	55	92	9		X	R/L		B298	3485070
EP 960	D	F20	55	92	9		X	R/L		B298	3485071
EP 960	E	F20	55	92	9		X	R/L	mit Wechsel	B298	3485072
EP 960	B	F20	55	92	9		X	R/L		B602	3489853
EP 960	E	F20	55	92	9		X	R/L	mit Wechsel	B602	3489852
EP 960	B	F20	55	92	9		X	R/L		K041	3491561

## Notausgangsverschlüsse nach EN 179

### 3.7 Mehrfachverriegelungen für Notausgangstüren



#### EP 960 Entfernung 92 mm

für Profilylinder vorbereitet, Stulpoberfläche Edelstahl matt gebürstet.

Artikel	Funktion	Stulpbreite	Dornmaß	Entf.	Nussvierkant	abgerundet	kantig	Richtung	Ausführung	Variante	Materialnummer
EP 960	E	F20	55	92	9		X	R/L	mit Wechsel	K041	3491562
EP 960	B	F20	65	92	9		X	R/L		B001	3484621
EP 960	D	F20	65	92	9		X	R/L		B001	3484622
EP 960	E	F20	65	92	9		X	R/L	mit Wechsel	B001	3484623
EP 960	B	F20	65	92	9		X	R/L		B002	3490531
EP 960	E	F20	65	92	9		X	R/L	mit Wechsel	B002	3490532
EP 960	B	F20	65	92	9		X	R/L		B003	3485135
EP 960	D	F20	65	92	9		X	R/L		B003	3485136
EP 960	E	F20	65	92	9		X	R/L	mit Wechsel	B003	3485137
EP 960	B	F20	65	92	9		X	R/L		B298	3485087
EP 960	D	F20	65	92	9		X	R/L		B298	3485088
EP 960	E	F20	65	92	9		X	R/L	mit Wechsel	B298	3485089
EP 960	B	F20	65	92	9		X	R/L		K041	3492236
EP 960	E	F20	65	92	9		X	R/L	mit Wechsel	K041	3492237
EP 960	E	F22	45	92	9		X	R/L	mit Wechsel	B001	3455625
EP 960	B	F24	35	92	9		X	R/L		B001	3469123
EP 960	D	F24	35	92	9		X	R/L		B001	3475712
EP 960	E	F24	35	92	9		X	R/L	mit Wechsel	B001	3458932
EP 960	B	F24	35	92	9		X	R/L		B003	3487665
EP 960	D	F24	35	92	9		X	R/L		B003	3487687
EP 960	E	F24	35	92	9		X	R/L	mit Wechsel	B003	3487652
EP 960	B	F24	40	92	9		X	R/L		B001	3463351
EP 960	D	F24	40	92	9		X	R/L		B001	3472086
EP 960	E	F24	40	92	9		X	R/L	mit Wechsel	B001	3462043
EP 960	B	F24	45	92	9		X	R/L		B001	3490968
EP 960	D	F24	45	92	9		X	R/L		B001	3472155
EP 960	E	F24	45	92	9		X	R/L	mit Wechsel	B001	3463353
EP 960	B	F24	45	92	9		X	R/L		K041	3491563
EP 960	E	F24	45	92	9		X	R/L	mit Wechsel	K041	3491564
EP 960	B	F24	55	92	9		X	R/L		B001	3484601
EP 960	D	F24	55	92	9		X	R/L		B001	3484602
EP 960	E	F24	55	92	9		X	R/L	mit Wechsel	B001	3484603
EP 960	B	F24	55	92	9		X	R/L		B003	3485123
EP 960	D	F24	55	92	9		X	R/L		B003	3485124
EP 960	E	F24	55	92	9		X	R/L	mit Wechsel	B003	3485125
EP 960	B	F24	55	92	9		X	R/L		B298	3485074
EP 960	D	F24	55	92	9		X	R/L		B298	3485075
EP 960	E	F24	55	92	9		X	R/L	mit Wechsel	B298	3485077
EP 960	B	F24	65	92	9		X	R/L		B001	3484617
EP 960	D	F24	65	92	9		X	R/L		B001	3484618
EP 960	E	F24	65	92	9		X	R/L	mit Wechsel	B001	3484619
EP 960	B	F24	65	92	9		X	R/L		B003	3485139
EP 960	D	F24	65	92	9		X	R/L		B003	3485140



# Notausgangsverschlüsse nach EN 179

## 3.7 Mehrfachverriegelungen für Notausgangstüren



### EP 960 Entfernung 92 mm

für Profizylinder vorgerichtet, Stulpoberfläche Edelstahl matt gebürstet.

Artikel	Funktion	Stulpbreite	Dornmaß	Entf.	Nussvierkant	abgerundet	kanig	Richtung	Ausführung	Variante	Materialnummer
EP 960	E	F24	65	92	9		X	R/L	mit Wechsel	B003	3485141
EP 960	B	F24	65	92	9		X	R/L		B298	3485091
EP 960	D	F24	65	92	9		X	R/L		B298	3485092
EP 960	E	F24	65	92	9		X	R/L	mit Wechsel	B298	3485093
EP 960	B	P10/30	45	92	9		X	R/L	U-Stulp 10 x 30 x 10 mm	B001	3492711
EP 960	E	P10/30	45	92	9		X	R/L	U-Stulp 10 x 30 x 10 mm, mit Wechsel	B001	3492710
EP 960	B	P10/30	55	92	9		X	R/L	U-Stulp 10 x 30 x 10 mm	B001	3484609
EP 960	D	P10/30	55	92	9		X	R/L	U-Stulp 10 x 30 x 10 mm	B001	3484610
EP 960	E	P10/30	55	92	9		X	R/L	U-Stulp 10 x 30 x 10 mm, mit Wechsel	B001	3484611
EP 960	B	P10/30	55	92	9		X	R/L	U-Stulp 10 x 30 x 10 mm	B003	3485111
EP 960	D	P10/30	55	92	9		X	R/L	U-Stulp 10 x 30 x 10 mm	B003	3485112
EP 960	E	P10/30	55	92	9		X	R/L	U-Stulp 10 x 30 x 10 mm, mit Wechsel	B003	3485113
EP 960	B	P10/30	55	92	9		X	R/L	U-Stulp 10 x 30 x 10 mm	B298	3485062
EP 960	D	P10/30	55	92	9		X	R/L	U-Stulp 10 x 30 x 10 mm	B298	3485063
EP 960	E	P10/30	55	92	9		X	R/L	U-Stulp 10 x 30 x 10 mm, mit Wechsel	B298	3485064
EP 960	B	P10/30	65	92	9		X	R/L	U-Stulp 10 x 30 x 10 mm	B001	3484625
EP 960	D	P10/30	65	92	9		X	R/L	U-Stulp 10 x 30 x 10 mm	B001	3484626
EP 960	E	P10/30	65	92	9		X	R/L	U-Stulp 10 x 30 x 10 mm, mit Wechsel	B001	3484627
EP 960	B	P10/30	65	92	9		X	R/L	U-Stulp 10 x 30 x 10 mm	B003	3485127
EP 960	D	P10/30	65	92	9		X	R/L	U-Stulp 10 x 30 x 10 mm	B003	3485128
EP 960	E	P10/30	65	92	9		X	R/L	U-Stulp 10 x 30 x 10 mm, mit Wechsel	B003	3485129
EP 960	B	P10/30	65	92	9		X	R/L	U-Stulp 10 x 30 x 10 mm	B298	3485079
EP 960	D	P10/30	65	92	9		X	R/L	U-Stulp 10 x 30 x 10 mm	B298	3485080
EP 960	E	P10/30	65	92	9		X	R/L	U-Stulp 10 x 30 x 10 mm, mit Wechsel	B298	3485081
EP 960	B	P10/30	65	92	9		X	R/L	U-Stulp 10 x 30 x 10 mm	K041	3491547
EP 960	E	P10/30	65	92	9		X	R/L	U-Stulp 10 x 30 x 10 mm, mit Wechsel	K041	3491548
EP 960	B	P5/24	35	92	9		X	R/L	U-Stulp 5 x 24 x 5 mm	B001	3492433
EP 960	D	P5/24	35	92	9		X	R/L	U-Stulp 5 x 24 x 5 mm	B001	3492434
EP 960	E	P5/24	35	92	9		X	R/L	U-Stulp 5 x 24 x 5 mm, mit Wechsel	B001	3492432
EP 960	B	P5/24	35	92	9		X	R/L	U-Stulp 5 x 24 x 5 mm	B003	3492436
EP 960	D	P5/24	35	92	9		X	R/L	U-Stulp 5 x 24 x 5 mm	B003	3492437
EP 960	E	P5/24	35	92	9		X	R/L	U-Stulp 5 x 24 x 5 mm, mit Wechsel	B003	3492435
EP 960	B	P6/22	35	92	9		X	R/L	U-Stulp 6 x 22 x 6 mm	B001	3475730
EP 960	D	P6/22	35	92	9		X	R/L	U-Stulp 6 x 22 x 6 mm	B001	3475729
EP 960	E	P6/22	35	92	9		X	R/L	U-Stulp 6 x 22 x 6 mm, mit Wechsel	B001	3475728
EP 960	B	P6/24	35	92	9		X	R/L	U-Stulp 6 x 24 x 6 mm	B001	3487668
EP 960	D	P6/24	35	92	9		X	R/L	U-Stulp 6 x 24 x 6 mm	B001	3455097
EP 960	E	P6/24	35	92	9		X	R/L	U-Stulp 6 x 24 x 6 mm, mit Wechsel	B001	3458321
EP 960	E	P6/24	35	92	9		X	R/L	U-Stulp 6 x 24 x 6 mm, mit Wechsel	B002	3473916
EP 960	D	P6/24	35	92	9		X	R/L	U-Stulp 6 x 24 x 6 mm	B003	3462911
EP 960	E	P6/24	35	92	9		X	R/L	U-Stulp 6 x 24 x 6 mm, mit Wechsel	B003	3459967
EP 960	B	P6/24	35	92	9		X	R/L	U-Stulp 6 x 24 x 6 mm	K002	3492014
EP 960	E	P6/24	35	92	9		X	R/L	U-Stulp 6 x 24 x 6 mm, mit Wechsel	K002	3458929
EP 960	E	P6/24	35	92	9		X	R/L	U-Stulp 6 x 24 x 6 mm, mit Wechsel	K002	3479448

# Notausgangsverschlüsse nach EN 179

## 3.7 Mehrfachverriegelungen für Notausgangstüren



### EP 960 Entfernung 92 mm

für Profilylinder vorgerichtet, Stulpoberfläche Edelstahl matt gebürstet.

Artikel	Funktion	Stulpbreite	Dornmaß	Enf.	Nussvierkant	abgerundet	kanig	Richtung	Ausführung	Variante	Materialnummer
EP 960	B	P6/24	35	92	9		X	LE/RA	U-Stulp 6 x 24 x 6 mm, asymmetrische Anschraublöcher, LE= Links einwärts und RA= Rechts auswärts	K029	3477840
EP 960	B	P6/24	35	92	9		X	LA/RE	U-Stulp 6 x 24 x 6 mm, asymmetrische Anschraublöcher, LA= Links auswärts und RE= Rechts einwärts	K029	3477841
EP 960	E	P6/24	35	92	9		X	LE/RA	U-Stulp 6 x 24 x 6 mm, mit Wechsel, asymmetrische Anschraublöcher, LE= Links einwärts und RA= Rechts auswärts	K029	3477842
EP 960	E	P6/24	35	92	9		X	LA/RE	U-Stulp 6 x 24 x 6 mm, mit Wechsel, asymmetrische Anschraublöcher, LA= Links auswärts und RE= Rechts einwärts	K029	3477843
EP 960	B	P6/24	35	92	9		X	R/L	U-Stulp 6 x 24 x 6 mm	K041	3492238
EP 960	E	P6/24	35	92	9		X	R/L	U-Stulp 6 x 24 x 6 mm, mit Wechsel	K041	3492239
EP 960	B	P6/24	40	92	9		X	R/L	U-Stulp 6 x 24 x 6 mm	B001	3465136
EP 960	D	P6/24	40	92	9		X	R/L	U-Stulp 6 x 24 x 6 mm	B001	3466098
EP 960	E	P6/24	40	92	9		X	R/L	U-Stulp 6 x 24 x 6 mm, mit Wechsel	B001	3460986
EP 960	B	P6/24	40	92	9		X	R/L	U-Stulp 6 x 24 x 6 mm	B003	3485325
EP 960	E	P6/24	40	92	9		X	R/L	U-Stulp 6 x 24 x 6 mm, mit Wechsel	B003	3474093
EP 960	B	P6/24	40	92	9		X	R/L	U-Stulp 6 x 24 x 6 mm	K002	3463350
EP 960	E	P6/24	40	92	9		X	R/L	U-Stulp 6 x 24 x 6 mm, mit Wechsel	K002	3463349
EP 960	B	P6/24	45	92	9		X	R/L	U-Stulp 6 x 24 x 6 mm	B001	3487672
EP 960	D	P6/24	45	92	9		X	R/L	U-Stulp 6 x 24 x 6 mm	B001	3454350
EP 960	E	P6/24	45	92	9		X	R/L	U-Stulp 6 x 24 x 6 mm, mit Wechsel	B001	3461418
EP 960	B	P6/24	45	92	9		X	R/L	U-Stulp 6 x 24 x 6 mm	B003	3478896
EP 960	B	P6/24	45	92	9		X	R/L	U-Stulp 6 x 24 x 6 mm	B003	3487673
EP 960	D	P6/24	45	92	9		X	R/L	U-Stulp 6 x 24 x 6 mm	B003	3480865
EP 960	E	P6/24	45	92	9		X	R/L	U-Stulp 6 x 24 x 6 mm, mit Wechsel	B003	3467643
EP 960	B	P6/24	45	92	9		X	R/L	U-Stulp 6 x 24 x 6 mm	B298	3478895
EP 960	E	P6/24	45	92	9		X	R/L	U-Stulp 6 x 24 x 6 mm, mit Wechsel	B298	3478879
EP 960	B	P6/24	45	92	9		X	R/L	U-Stulp 6 x 24 x 6 mm	K002	3463370
EP 960	E	P6/24	45	92	9		X	R/L	U-Stulp 6 x 24 x 6 mm, mit Wechsel	K002	3463352
EP 960	B	P6/24	45	92	9		X	R/L	U-Stulp 6 x 24 x 6 mm	K041	3491551
EP 960	E	P6/24	45	92	9		X	R/L	U-Stulp 6 x 24 x 6 mm, mit Wechsel	K041	3491552
EP 960	B	P6/24	55	92	9		X	R/L	U-Stulp 6 x 24 x 6 mm	B001	3484597
EP 960	D	P6/24	55	92	9		X	R/L	U-Stulp 6 x 24 x 6 mm	B001	3484598
EP 960	E	P6/24	55	92	9		X	R/L	U-Stulp 6 x 24 x 6 mm, mit Wechsel	B001	3484599
EP 960	B	P6/24	55	92	9		X	R/L	U-Stulp 6 x 24 x 6 mm	K041	3491555
EP 960	E	P6/24	55	92	9		X	R/L	U-Stulp 6 x 24 x 6 mm, mit Wechsel	K041	3491556
EP 960	B	P6/24	65	92	9		X	R/L	U-Stulp 6 x 24 x 6 mm	B001	3484613
EP 960	D	P6/24	65	92	9		X	R/L	U-Stulp 6 x 24 x 6 mm	B001	3484614
EP 960	E	P6/24	65	92	9		X	R/L	U-Stulp 6 x 24 x 6 mm, mit Wechsel	B001	3484615
EP 960	E	P8/22	35	92	9		X	R/L	U-Stulp 8 x 22 x 8 mm, mit Wechsel	B001	3470237
EP 960	B	P8/24	35	92	9		X	R/L	U-Stulp 8 x 24 x 8 mm	B001	3469593
EP 960	E	P8/24	35	92	9		X	R/L	U-Stulp 8 x 24 x 8 mm, mit Wechsel	B001	3462950

# Notausgangsverschlüsse nach EN 179

## 3.7 Mehrfachverriegelungen für Notausgangstüren



### EP 960 Entfernung 92 mm

für Profizylinder vorgerichtet, Stulpoberfläche Edelstahl matt gebürstet.

Artikel	Funktion	Stulpbreite	Dornmaß	Entf.	Nussvierkant	abgerundet	kantig	Richtung	Ausführung	Variante	Materialnummer
EP 960	B	P8/24	35	92	9		X	R/L	U-Stulp 8 x 24 x 8 mm	B003	3487677
EP 960	D	P8/24	35	92	9		X	R/L	U-Stulp 8 x 24 x 8 mm	B003	3487699
EP 960	E	P8/24	35	92	9		X	R/L	U-Stulp 8 x 24 x 8 mm, mit Wechsel	B003	3487653
EP 960	E	P8/24	40	92	9		X	R/L	U-Stulp 8 x 24 x 8 mm, mit Wechsel	B001	3472429



### EP 960 Entfernung 94 mm

für Schweizer Rundzylinder vorgerichtet, Stulpoberfläche Edelstahl matt gebürstet.

Artikel	Funktion	Stulpbreite	Dornmaß	Entf.	Nussvierkant	abgerundet	kantig	Richtung	Ausführung	Variante	Materialnummer
EP 960	B	F16	35	94	9		X	R/L		B001	3480507
EP 960	E	F16	35	94	9		X	R/L	mit Wechsel	B001	3480506
EP 960	B	F16	40	94	9		X	R/L		B001	3480509
EP 960	E	F16	40	94	9		X	R/L	mit Wechsel	B001	3480508
EP 960	B	F16	45	94	9		X	R/L		B001	3480249
EP 960	E	F16	45	94	9		X	R/L	mit Wechsel	B001	3480248
EP 960	B	F20	65	94	9		X	R/L		B001	3491945
EP 960	B	F22	35	94	9		X	R/L		B001	3480203
EP 960	E	F22	35	94	9		X	R/L	mit Wechsel	B001	3480202
EP 960	B	F22	40	94	9		X	R/L		B001	3480228
EP 960	E	F22	40	94	9		X	R/L	mit Wechsel	B001	3480226
EP 960	B	F24	35	94	9		X	R/L		B001	3480205
EP 960	E	F24	35	94	9		X	R/L	mit Wechsel	B001	3480204
EP 960	B	F24	40	94	9		X	R/L		B001	3480231
EP 960	E	F24	40	94	9		X	R/L	mit Wechsel	B001	3480229
EP 960	B	F24	45	94	9		X	R/L		B001	3486851
EP 960	E	F24	45	94	9		X	R/L	mit Wechsel	B001	3484040
EP 960	B	F24	45	94	9		X	R/L		B298	3486852
EP 960	E	F24	45	94	9		X	R/L	mit Wechsel	B298	3486853
EP 960	B	P5/24	35	94	9		X	R/L	U-Stulp 5 x 24 x 5 mm	B001	3492439
EP 960	D	P5/24	35	94	9		X	R/L	U-Stulp 5 x 24 x 5 mm	B001	3492440
EP 960	E	P5/24	35	94	9		X	R/L	U-Stulp 5 x 24 x 5 mm, mit Wechsel	B001	3492438
EP 960	B	P5/24	35	94	9		X	R/L	U-Stulp 5 x 24 x 5 mm	B003	3492442
EP 960	D	P5/24	35	94	9		X	R/L	U-Stulp 5 x 24 x 5 mm	B003	3492443
EP 960	E	P5/24	35	94	9		X	R/L	U-Stulp 5 x 24 x 5 mm, mit Wechsel	B003	3492441
EP 960	B	P6/22	35	94	9		X	R/L	U-Stulp 6 x 22 x 6 mm	B001	3480218
EP 960	E	P6/22	35	94	9		X	R/L	U-Stulp 6 x 22 x 6 mm, mit Wechsel	B001	3480216
EP 960	B	P6/22	40	94	9		X	R/L	U-Stulp 6 x 22 x 6 mm	B001	3480233
EP 960	E	P6/22	40	94	9		X	R/L	U-Stulp 6 x 22 x 6 mm, mit Wechsel	B001	3480232
EP 960	B	P6/24	35	94	9		X	R/L	U-Stulp 6 x 24 x 6 mm	B001	3480220
EP 960	E	P6/24	35	94	9		X	R/L	U-Stulp 6 x 24 x 6 mm, mit Wechsel	B001	3480219

## Notausgangsverschlüsse nach EN 179

### 3.7 Mehrfachverriegelungen für Notausgangstüren



#### EP 960 Entfernung 94 mm

für Schweizer Rundzylinder vorgerichtet, Stulpoberfläche Edelstahl matt gebürstet.

Artikel	Funktion	Stulpbreite	Dornmaß	Entf.	Nussvierkant	abgerundet	kantig	Richtung	Ausführung	Variante	Materialnummer
EP 960	B	P6/24	35	94	9		X	LE/RA	U-Stulp 6 x 24 x 6 mm, asymmetrische Anschraublöcher, LE= Links einwärts und RA= Rechts auswärts	K029	3481831
EP 960	B	P6/24	35	94	9		X	LA/RE	U-Stulp 6 x 24 x 6 mm, asymmetrische Anschraublöcher, LA= Links auswärts und RE= Rechts einwärts	K029	3481832
EP 960	E	P6/24	35	94	9		X	LE/RA	U-Stulp 6 x 24 x 6 mm, mit Wechsel, asymmetrische Anschraublöcher, LE= Links einwärts und RA= Rechts auswärts	K029	3481837
EP 960	E	P6/24	35	94	9		X	LA/RE	U-Stulp 6 x 24 x 6 mm, mit Wechsel, asymmetrische Anschraublöcher, LA= Links auswärts und RE= Rechts einwärts	K029	3481838
EP 960	B	P6/24	40	94	9		X	R/L	U-Stulp 6 x 24 x 6 mm	B001	3480239
EP 960	E	P6/24	40	94	9		X	R/L	U-Stulp 6 x 24 x 6 mm, mit Wechsel	B001	3480238
EP 960	B	P6/24	45	94	9		X	R/L	U-Stulp 6 x 24 x 6 mm	B001	3480251
EP 960	E	P6/24	45	94	9		X	R/L	U-Stulp 6 x 24 x 6 mm, mit Wechsel	B001	3480250
EP 960	B	P8/22	35	94	9		X	R/L	U-Stulp 8 x 22 x 8 mm	B001	3480222
EP 960	E	P8/22	35	94	9		X	R/L	U-Stulp 8 x 22 x 8 mm, mit Wechsel	B001	3480221
EP 960	B	P8/22	40	94	9		X	R/L	U-Stulp 8 x 22 x 8 mm	B001	3480243
EP 960	E	P8/22	40	94	9		X	R/L	U-Stulp 8 x 22 x 8 mm, mit Wechsel	B001	3480242
EP 960	B	P8/24	35	94	9		X	R/L	U-Stulp 8 x 24 x 8 mm	B001	3480224
EP 960	E	P8/24	35	94	9		X	R/L	U-Stulp 8 x 24 x 8 mm, mit Wechsel	B001	3480223
EP 960	B	P8/24	40	94	9		X	R/L	U-Stulp 8 x 24 x 8 mm	B001	3480245
EP 960	E	P8/24	40	94	9		X	R/L	U-Stulp 8 x 24 x 8 mm, mit Wechsel	B001	3480244

# Notausgangsverschlüsse nach EN 179

## 3.8 Beschläge für Notausgangstüren

Die nachfolgenden HOPPE-Beschläge für die Betätigungsart A (siehe auch 9. Stelle Klassifizierungsschlüssel) sind mit unseren KfV-Produkten zertifiziert und über den einschlägigen Baubeschlagfachhandel -jedoch nicht über KfV direkt- zu beziehen.

HOPPE 	Artikel-Nr.	Bezeichnung	Grt.-Art	Türart			FS1	ES	Hochhaltefeder	Lochung/Abstand	Türstärke	Stift	Material/Farbe		
				Holz	KST	Alu							Alu	Edelstahl	
	H3332991	FS-86G/3331/3330/138F	Wechsel	x			x	x		PZ 72	67-72	9 mm	x		
	H2642040	FS-86G/3331/3330/138F	Wechsel	x	x		x	x		PZ 92	67-72	9 mm	x		
	H3328837	FS-86G/3331/3330/138F	Wechsel	x	x		x	x		RZ 74	67-72	9 mm	x		
	H3328925	FS-86G/3331/3330/138F	Wechsel	x	x		x	x		RZ 94	67-72	9 mm	x		
	H3331850	FS-E86G/3331/3330/138F	Wechsel	x			x	x		PZ 72	67-72	9 mm		x	
	H2473856	FS-E86G/3331/3330/138F	Wechsel	x	x		x	x		PZ 92	67-72	9 mm		x	
	H2844750	FS-E86G/3331/3330/138F	Wechsel	x	x		x	x		RZ 74	67-72	9 mm		x	
	H3329186	FS-E86G/3331/3330/138F	Wechsel	x	x		x	x		RZ 94	67-72	9 mm		x	
	H3329071	Zubehörbeutel für Wechsel-Garnitur	FDW-Profilvollstift 9 x 110, 3 Schrauben M6 x 80									72-77	9 mm	x	x
	H3329160	Zubehörbeutel für Wechsel-Garnitur	FDW-Profilvollstift 9 x 110, 3 Schrauben M6 x 85									77-82	9 mm	x	x
	H3329194	FS/AP-138F/3331/3330/138F	Griff/Griff	x			x	x		PZ 72	67-72	9 mm	x		
	H2695248	FS/AP-138F/3331/3330/138F	Griff/Griff	x	x		x	x		PZ 92	67-72	9 mm	x		
	H3329231	FS/AP-138F/3331/3330/138F	Griff/Griff	x	x		x	x		RZ 74	67-72	9 mm	x		
	H3329266	FS/AP-138F/3331/3330/138F	Griff/Griff	x	x		x	x		RZ 94	67-72	9 mm	x		
	H3329240	FS/AP-E138F/3331/3330/138F	Griff/Griff	x			x	x		PZ 72	67-72	9 mm		x	
	H2696777	FS/AP-E138F/3331/3330/138F	Griff/Griff	x	x		x	x		PZ 92	67-72	9 mm		x	
	H3329258	FS/AP-E138F/3331/3330/138F	Griff/Griff	x	x		x	x		RZ 74	67-72	9 mm		x	
	H3329434	FS/AP-E138F/3331/3330/138F	Griff/Griff	x	x		x	x		RZ 94	67-72	9 mm		x	
	H3329311	Zubehörbeutel für Griff/Griff-Garnitur	AP-Vierkantstift 9 x 134, 3 Schrauben M6 x 80									72-77	9 mm	x	x
	H3329389	Zubehörbeutel für Griff/Griff-Garnitur	AP-Vierkantstift 9 x 134, 3 Schrauben M6 x 85									77-82	9 mm	x	x
	H2794490	FS-58/3331K/353K-1/138F	Wechsel	x			x	x		PZ 72	67-72	9 mm	x		
	H3330195	FS-58/3331K/353K-1/138F	Wechsel	x	x		x	x		RZ 74	67-72	9 mm	x		
	H3331059	FS-E58/3331K/353K-1/138F	Wechsel	x			x	x		PZ 72	67-72	9 mm		x	
	H3331067	FS-E58/3331K/353K-1/138F	Wechsel	x	x		x	x		RZ 74	67-72	9 mm		x	
	H3331024	Zubehörbeutel für Wechsel-Garnitur	FDW-Profilvollstift 9 x 110, 2 Schrauben M6 x 80, 1 Schraube M4 x 8									72-77	9 mm	x	x
	H3331041	Zubehörbeutel für Wechsel-Garnitur	FDW-Profilvollstift 9 x 110, 2 Schrauben M6 x 85, 1 Schraube M4 x 8									77-82	9 mm	x	x
	H3331403	FS/AP-138F/3331K/353K-1/138F	Griff/Griff	x			x	x		PZ 72	67-72	9 mm	x		
	H3331411	FS/AP-138F/3331K/353K-1/138F	Griff/Griff	x	x		x	x		RZ 74	67-72	9 mm	x		
	H3331075	FS/AP-E138F/3331K/353K-1/138F	Griff/Griff	x			x	x		PZ 72	67-72	9 mm		x	
	H3331083	FS/AP-E138F/3331K/353K-1/138F	Griff/Griff	x	x		x	x		RZ 74	67-72	9 mm		x	
	H3331577	Zubehörbeutel für Griff/Griff-Garnitur	AP-Vierkantstift 9 x 134, 1 Schraube M4 x 8, 2 Schrauben M6 x 80									72-77	9 mm	x	x
	H3331673	Zubehörbeutel für Griff/Griff-Garnitur	AP-Vierkantstift 9 x 134, 1 Schraube M4 x 8, 2 Schrauben M6 x 85									77-82	9 mm	x	x

# Notausgangsverschlüsse nach EN 179

## 3.8 Beschläge für Notausgangstüren

				Türart			FS	ES1	Hochhaltefeder	Lochung/ Abstand	Tür- stärke	Stift	Mate- rial/ Farbe	
				Holz	KST	Alu							Alu	Edelstahl
	HOPPE Artikel- Nr.	Bezeichnung	Grt.-Art											
	H3329549	FS-58/42/42S/138F	Wechsel	x			x			PZ	65-85	9 mm	x	
	H3331825	FS-E58/42/42S/138F	Wechsel	x			x			PZ	65-85	9 mm		x
	H3329581	FS/AP-138F/42/42S	Drücker	x			x			PZ	65-85	9 mm	x	
	H3331833	FS/AP-E138F/42/42S	Drücker	x			x			PZ	65-85	9 mm		x
	H3330734	RD-86G/3357N/138GF	Wechsel		x	x			x	PZ 92	67-72	9 mm	x	
	H3330751	RD-86G/3357N/138GF	Wechsel		x	x			x	RZ 94	67-72	9 mm	x	
	H3335113	RD-E86G/3357N/138GF	Wechsel		x	x			x	PZ 92	67-72	9 mm		x
	H3335156	RD-E86G/3357N/138GF	Wechsel		x	x			x	RZ 94	67-72	9 mm		x
	H3332490	Zubehörbeutel	FDW-Profilvollstift 9 x 100, 3 Schrauben M6 x 85								72-77	9 mm	x	x
	H3332511	Zubehörbeutel	FDW-Profilvollstift 9 x 110, 3 Schrauben M6 x 90								77-82	9 mm	x	x
	H3330275	RD/AP-138GF/3357N	Drücker		x	x			x	PZ 92	67-72	9 mm	x	
	H3330283	RD/AP-138GF/3357N	Drücker		x	x			x	RZ 94	67-72	9 mm	x	
	H3335236	RD/AP-E138GF/3357N	Drücker		x	x			x	PZ 92	67-72	9 mm		x
	H3335244	RD/AP-E138GF/3357N	Drücker		x	x			x	RZ 94	67-72	9 mm		x
	H3329389	Zubehörbeutel	AP-Vierkantstift 9 x 134, 3 Schrauben M6 x 85								72-77	9 mm		
	H3330435	Zubehörbeutel	AP-Vierkantstift 9 x 134, 3 Schrauben M6 x 90								77-82	9 mm		
		H3330865	FS-58G/55/55S/138GF	Wechsel		x	x	x		x	PZ	65-75	9 mm	x
H3336132		FS-E58G/55/55S/138GF	Wechsel		x	x	x		x	PZ	65-75	9 mm		x
H803873		FDW-Profilvollstift	FDW-Profilvollstift 9 x 110								75-85	9 mm	x	x
H3330347		FS/AP-138GF/55/55S	Drücker		x	x	x		x	PZ	60-85	9 mm	x	
H3331841		FS/AP-E138GF/55/55S	Drücker		x	x	x		x	PZ	60-85	9 mm		x

## Notausgangsverschlüsse nach EN 179

### 3.9 Beschlaglösungen für dauerhaft belastete Türen

#### Beschlaglösungen für dauerhaft belastete Türen

Bei Türen, an denen eine über den bestimmungsgemäßen Gebrauch hinaus gehende Belastung entstehen kann, sind Drückergriffe Typ B (Stoßplatten), DO 20.14 des Herstellers HEWI geeignet, da diese durch eine spezielle Konstruktion eine Überbelastung des Schlosses verhindern.

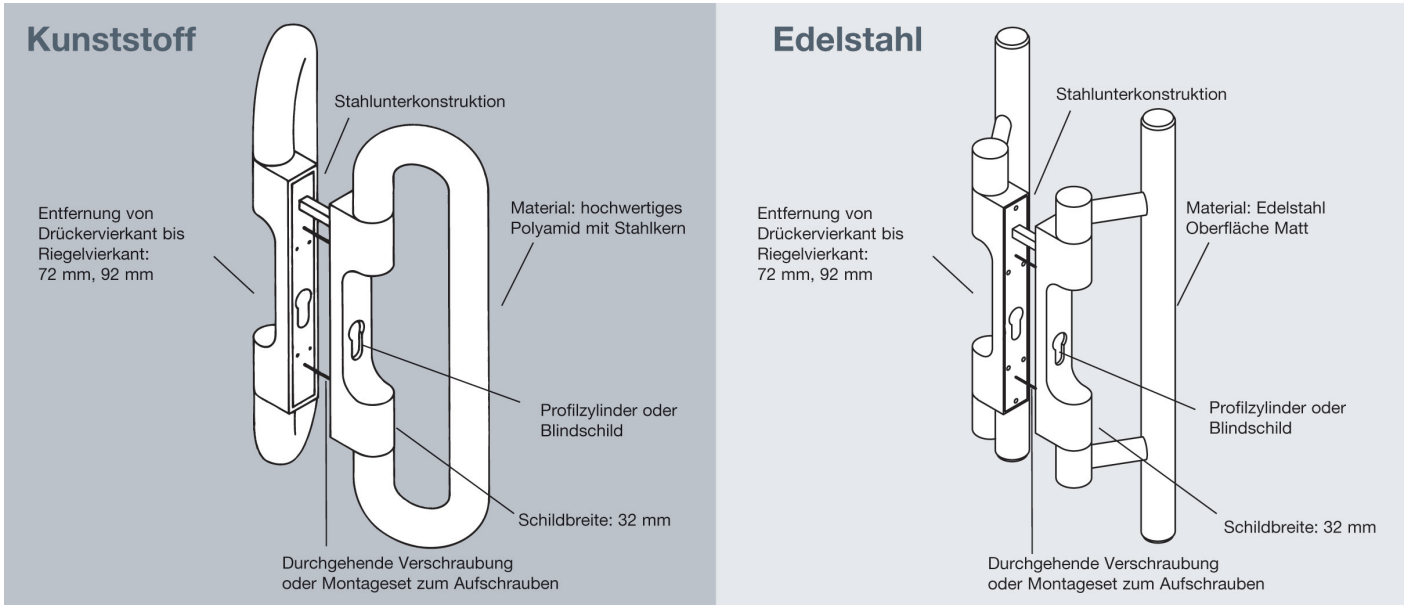
#### Produktmerkmale

- Hoher Komfort durch variable Griffhöhen, ergonomische Bedienung.
- Einsatzmöglichkeit in barrierefreien Gebäuden durch Kombination mit geeigneten Verschlussvarianten in Drückerhöhe 850 mm (gemäß DIN 18040-1).

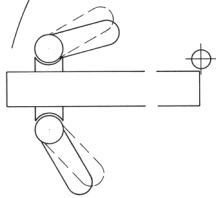


# Notausgangsverschlüsse nach EN 179

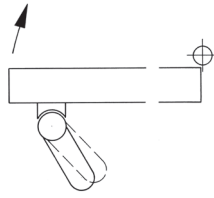
## 3.9 Beschlaglösungen für dauerhaft belastete Türen



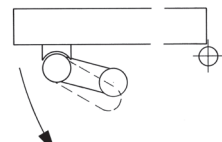
Öffnungsrichtung der Tür



Öffnungsrichtung der Tür



Öffnungsrichtung der Tür



Für weitere Informationen wenden Sie sich bitte an den Hersteller – [www.hewi.de](http://www.hewi.de)



## Notausgangsverschlüsse nach EN 179

### 3.9 Beschlaglösungen für dauerhaft belastete Türen

Die nachfolgenden Drückergriffe Typ B (Stoßplatten) der Firma HEWI sind mit unseren KfV-Produkten zertifiziert und über den einschlägigen Baubeschlagfachhandel -jedoch nicht über KfV direkt- zu beziehen.

Abbildung	Material	Bestellnummer	Bezeichnung <b>HEWI Drückergriff-</b>	Artikeltext
	Edelstahl	162XADG06	paarweise	HEWI Drückergriffgarnitur aus Edelstahl, Oberfläche matt geschliffen, Griff ø 30 mm, Schildunterteil aus Stahl mit metallbeschichteter Kunststoffkappe, Schildstärke im PZ-Bereich 13,5 mm. Funktion in Öffnungsrichtung der Tür: Drücken Funktion in Gegenrichtung: Ziehen. Lieferung mit Schrauben und Vierkantstift.
		162XADG06D	Halbgarnitur „Drücken“	
		162XADG06Z	Halbgarnitur „Ziehen“	
		162XADG16	paarweise incl. Stift 72.3PS	
	Polyamid	FSDG550.08	paarweise	HEWI Drückergriffgarnitur aus hochwertigem Polyamid, Griff ø 33 mm, Schildunterteil aus Stahl mit Polyamidkappe, Schildstärke im PZ-Bereich 13,5 mm. Funktion in Öffnungsrichtung der Tür: Drücken, Funktion in Gegenrichtung: Ziehen. Lieferung mit Schrauben und Vierkantstift.
		FSDG550.08D	Halbgarnitur „Drücken“	
		FSDG550.08Z	Halbgarnitur „Ziehen“	
		FSDG550.18	paarweise incl. Stift 72.3PS	

#### Erforderliche Bestellungen für alle vorstehenden Artikel:

- Lochung: PZ, Schweizer Rundzylinder, Blind
- Entfernung: 72 oder 92 mm
- Türstärke
- Vierkant: 9 mm
- DIN-Richtung (links/rechts)
- Maß xi/xa: bei Ausführung mit geteiltem Stift 72.3PS



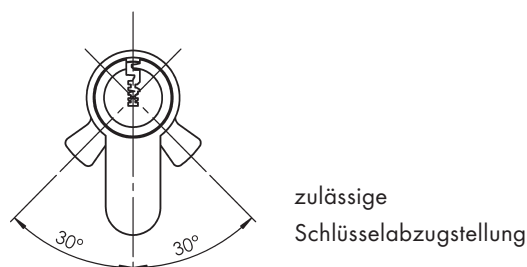
## 4. Paniktürverschlüsse nach EN 1125

4.	Paniktürverschlüsse nach EN 1125	Seite
	Verwendbare Schließzylinder	65
4.1	Anforderungen und Empfehlungen	66
4.2	KFV Produktmerkmale	68
4.3	Schließfunktionen	69
4.4	Montageset	71
4.5	Klassifizierungsschlüssel	72
4.6	Schlösser für Panikausgangstüren	76
4.7	Mehrfachverriegelungen für Panikausgangstüren	80
4.8	Beschläge für Panikausgangstüren	97

### Mechanische und Elektromechanische Schließzylinder

Verwendet werden dürfen bei KFV Notausgangs- und Paniktürverschlüssen:

- Schließzylinder mit freilaufendem Mitnehmer, bei denen der Mitnehmer immer leichtgängig frei drehbar ist.
- Schließzylinder mit starrem Mitnehmer, bei denen der Mitnehmer in Schlüsselabzugsstellung innerhalb des Bereichs von  $-30^\circ$  bis  $+30^\circ$  arretiert.

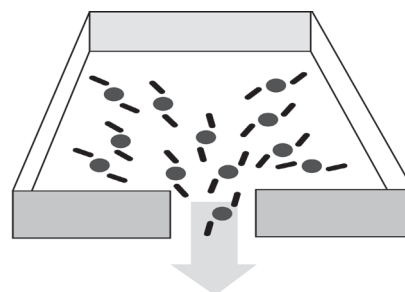


Nicht verwendet werden dürfen:

- Schließzylinder mit starrem Mitnehmer, bei denen der Mitnehmer in Schlüsselabzugsstellung außerhalb des Bereichs von  $-30^\circ$  bis  $+30^\circ$  arretiert. Hierzu zählen Schließzylinder, bei denen die Mitnehmerposition manuell verstellt werden kann, so dass eine Mitnehmerposition außerhalb des Bereichs von  $-30^\circ$  bis  $+30^\circ$  erzielt werden kann.

# Paniktürverschlüsse nach EN 1125

## 4.1 Anforderungen und Empfehlungen



**PE = Panic Exit**

**EP = Emergency and Panic Exit**

### EN 1125 – Paniktürverschlüsse PE

**KFV-Produktkennzeichnung= PE oder EP**

Eine Paniksituation liegt dann vor, wenn eine größere Personengruppe bedroht ist und/oder diese aufgrund der räumlichen Situation (z.B. Dunkelheit oder starke Rauchentwicklung) mit großer Wahrscheinlichkeit in Panik geraten wird. Dies gilt z. B. in Theater- oder Kinosälen.

Ein Paniktürverschluss nach EN 1125 ermöglicht ein sicheres und wirkungsvolles Entkommen durch eine Tür mit nur einer einzigen Betätigung zum Freigeben des Verschlusses.

Schlösser bzw. Mehrfachverriegelungen, Beschläge und Schließbleche die nach EN 1125 eingesetzt werden, können auch über den Baubeschlaghandel bezogen werden.

Das Zusammenstellen geeigneter Kombinationen - Zuordnung des Fluchttürschlosses mit dem damit zertifizierten Drückergriff (Pushbar/Touchbar) - darf ausschließlich durch speziell geschulte Fachkräfte erfolgen. KFV bietet entsprechende Schulungen an.

Der Beschlaghersteller hat die Pflicht, seine Kunden über die geeigneten Kombinationsmöglichkeiten zu informieren.

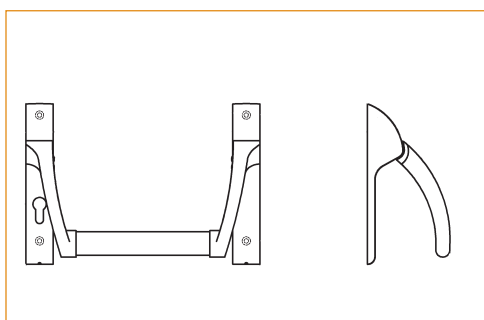


Abb. Pushbar Griffstange Typ A

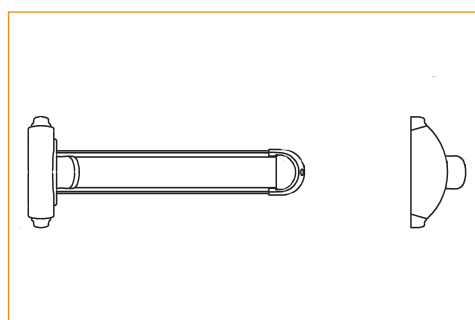


Abb. Touchbar Druckstange Typ B

### Anforderungen an Panikausgangssysteme

Der Geltungsbereich der EN 1125 erstreckt sich auf „Öffentlich genutzte Gebäude“, also ausdrücklich nicht auf den privaten Wohnbereich.

Entscheidend ist die Möglichkeit zur Selbstrettung, die Einhaltung der Bestimmungen des Brandschutzes und der Sicherung von Rettungswegen.

### Außentüren

Außentüren, und ab Geltung der Norm 14351-2 auch Innentüren, die mit der „Fähigkeit zur Freigabe“ (Fluchttür) nach EN 14351 deklariert sind, unterliegen dem **Konformitätsverfahren 1**.

Folgende Dinge sind hierzu notwendig:

- Die Bauart der Tür muss einer **„Ersttypprüfung“ ITT (Initial Type Test) durch eine „notifizierte Prüfstelle“ NB (Notified Body)** unterzogen worden sein.
- Der Hersteller muss über eine **„werkseigene Produktionskontrolle“ FPC (Factory Production Control, früher WPK)** verfügen
- **„Erstinspektion des Herstellwerkes“, „Kontrolle der FPC (Factory Production Control)“** und eine **„laufende Fremdüberwachung“** durch eine notifizierte Prüfstelle (NB).

Da nach jetzigem Stand der EN 14351-1 lediglich die Verwendung von Beschlägen nach EN 179/1125 zur Realisierung der „Fähigkeit zur Freigabe“, vorgeschrieben ist, kommt der Produktdokumentation eine wesentliche Rolle zu, um die korrekte Montage, die Funktion und die Erhaltung der Produkteigenschaften während der Lebensdauer sicherzustellen.

Die Produktdokumentation wird in diesem Zusammenhang ebenfalls von der notifizierten Prüfstelle bewertet und geprüft.

Die NB erstellt daraufhin ein CE-Konformitätszertifikat und erst damit darf der Hersteller der Außen- und gleichzeitigen Fluchttür diese mit einem CE-Zeichen ausstatten! Verarbeiter, die das System eines Systemgebers nutzen, müssen auf jeden Fall die Vorgaben des Systemgebers einhalten.

## Paniktürverschlüsse nach EN 1125

### 4.2 KFV Produktmerkmale

#### Produktmerkmale der KFV EP-Produkte

Unsere Mehrfachverriegelungen (PE/EP 930, 950 und 960) basieren bei allen Fluchttürfunktionen auf den gleichen Hauptschlossfamilien. Alle Nebenschlosskästen haben identische Abmaße.

Vorteile:

- Gleiches Fräsbild im Flügel
- Gleiche Rahmenteile
- Austausch- oder Erweiterbarer Sicherheitsstandard



KFV- Produkte werden standardmäßig in DIN Links ausgeliefert. Die DIN- Richtung sowie die Fluchrichtung können durch einfaches Umstellen geändert werden.

Unsere Paniktürverschlüsse können wahlweise wie folgt eingestellt werden:

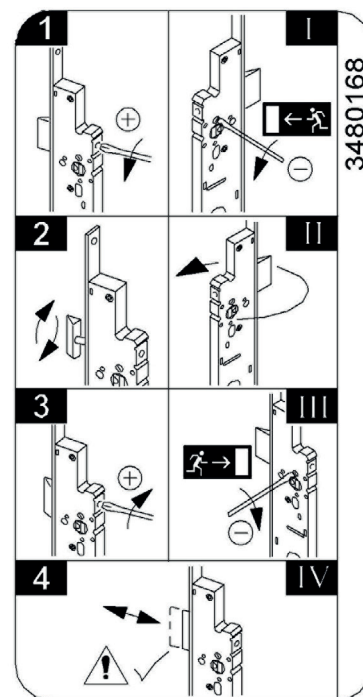
- DIN Links einwärts
- DIN Links auswärts
- DIN Rechts einwärts
- DIN Rechts auswärts

Vorteil: Nur ein Produkt für alle Flucht- und Öffnungsrichtungen

#### Zylinder

KFV-Produkte nach EN 179 und EN 1125 benötigen keine Freilaufzylinder.

Vorteil: Größere Flexibilität bei der Wahl des Zylinders

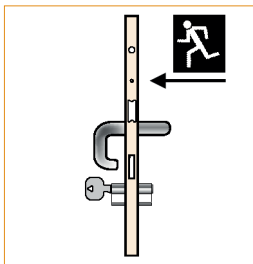


### Schließfunktionen

Alle Schlösser und Mehrfachverriegelungen für Türen in Not- und Panikausgängen lassen sich grundsätzlich – auch im verriegelten Zustand – ohne Schlüssel in Fluchtrichtung öffnen. Die Möglichkeiten zum Öffnen der Tür gegen die Fluchtrichtung variieren in Bezug zur jeweiligen Schließfunktion des Verschlusses.

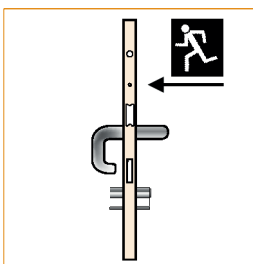
Grundsätzlich ist bei allen nachfolgend erläuterten Funktionen das Öffnen von der Fluchtürseite aus immer gleich. Nur durch Betätigung des Türdrückers wird der Notausgangverschluss geöffnet.

Bei Systemen mit „geteilter Nuss“, den Funktionen B und D, ist die Betätigungsart des äußeren Zugangs durch den Drücker unterschiedlich gelöst.



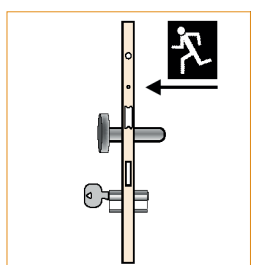
#### Umschaltfunktion B

Das Öffnen der Tür gegen die Fluchtrichtung über den Drücker ist erst nach Entriegelung über den Schlüssel möglich. Nach Nutzung der Fluchfunktion ist der Zugang gegen die Fluchtrichtung nach dem Zufallen der Tür wieder blockiert und ein Zurückflüchten somit nicht mehr möglich.



#### Durchgangsfunktion D

Das Öffnen der Tür gegen die Fluchtrichtung über den Drücker ist erst nach Entriegelung über den Schlüssel möglich. Nach Nutzung der Fluchfunktion ist die Tür von beiden Seiten zugänglich und ein Zurückflüchten gegen die Fluchtrichtung somit möglich.



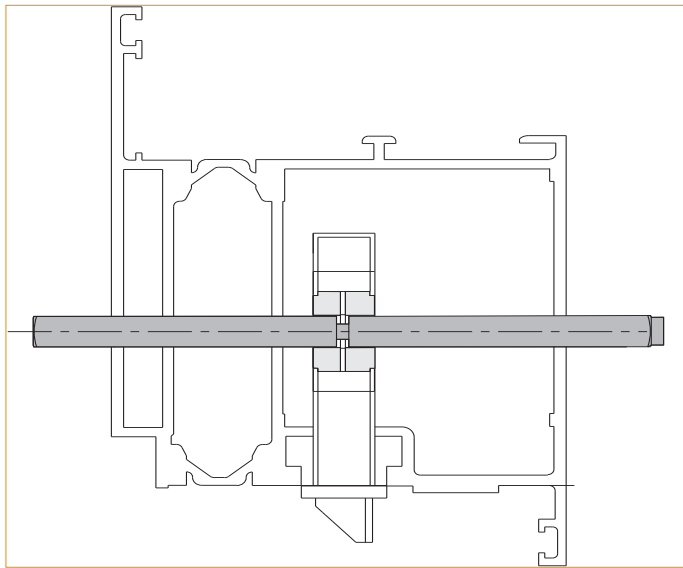
#### Wechselfunktion E

Das Öffnen der Tür gegen die Fluchtrichtung ist erst nach Entriegelung und nur über den Schlüssel möglich. Nach Nutzung der Fluchfunktion ist der Zugang gegen die Fluchtrichtung nach dem Zufallen der Tür wieder blockiert und ein Zurückflüchten somit nicht mehr möglich.

# Paniktürverschlüsse nach EN 1125

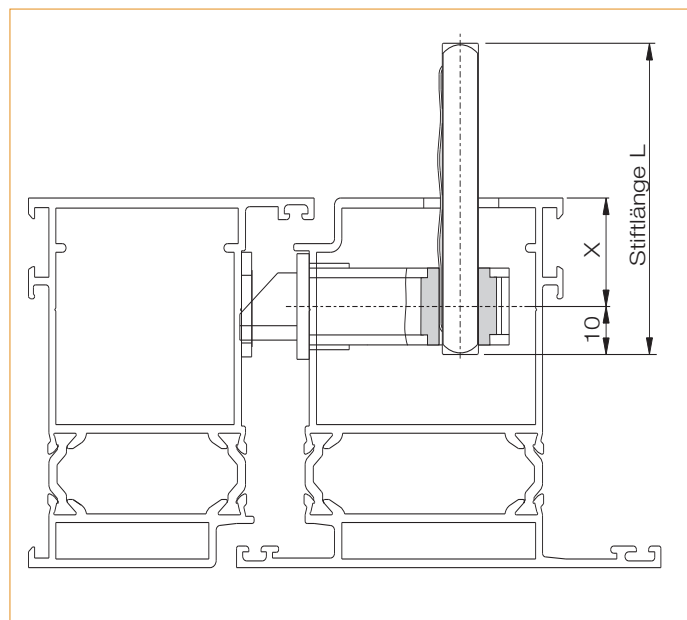
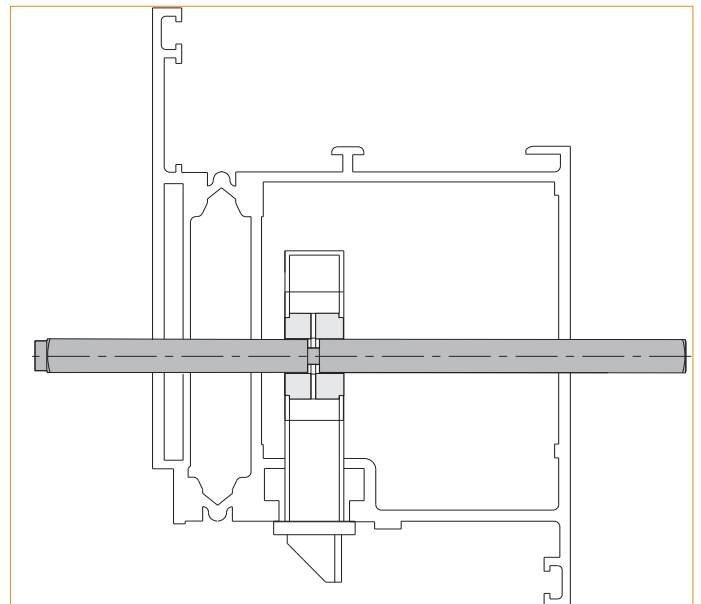
## 4.3 Schließfunktionen

### Schließfunktionen B, D und E



Werden Fluchttürprodukte in den Funktionen B und D verwendet, so kommt ein geteilter Panikstift zum Einsatz. Die Abbildung links zeigt einen symmetrischen Stift bei mittig sitzender Schlossnuss.

Die Abbildung rechts zeigt einen asymmetrischen Stift bei außermittig sitzender Schlossnuss. Damit der Vierkant optimal im Schloss positioniert ist, muss die exakte Länge der beiden Stiftseiten ermittelt werden.



Werden Fluchttürprodukte in der Funktion E verwendet, so kommt ein durchgehender Panikstift zum Einsatz. Die Abbildung links zeigt einen durchgehenden Stift, der die Schlossnuss in voller Kastenbreite bedient.

### Montageset

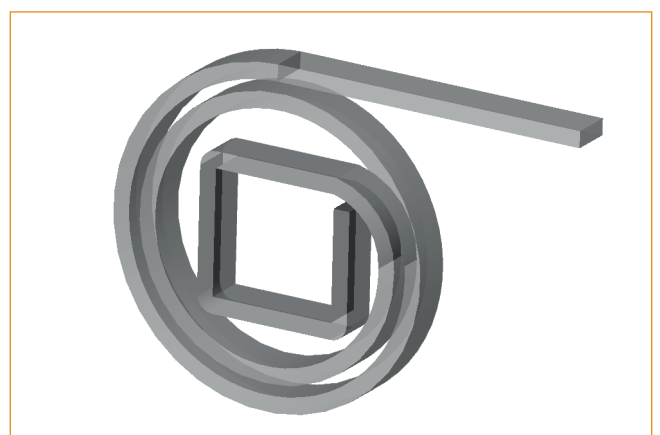
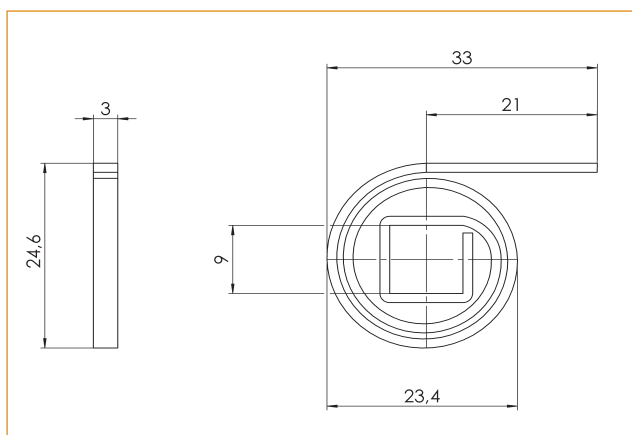
Das KFV-Montageset beinhaltet alle erforderlichen Teile, um einen Außenbeschlag anzubringen. Pro Außenbeschlag wird ein Montageset benötigt.

Montageset für Panikausgangsbeschläge (Materialnummer 3479652), bestehend aus:

Anzahl	Artikel	Art	Gewinde	Verwendungszweck
3	Schraube M6 x 90 mm	Innensechskant	Teilgewinde	Schrauben zur Befestigung des Außenbeschlages von der Innenseite
2	Schraube M8 x 90 mm	Innensechskant	Teilgewinde	Schrauben zur Befestigung des Außenbeschlages von der Innenseite
6	Einschraubmutter M6 x 15 mm		Innengewinde	Einschraubmutter zur einseitigen Befestigung der Beschlagteile in Holztüren
6	Blindnieten M6 x 9 x 17 mm	Senkkopf	Innengewinde	Einnietmuttern zur einseitigen Befestigung der Beschlagteile in dünnwandigen Profiltüren
6	Schraube M6 x 16 mm	Innensechskant	Vollgewinde	Schrauben für die verwendeten Einschraub- oder Einnietmuttern
1	Vierkantstift 9 x 140 mm	durchgehend, verzinkt		mit Schlitz für Madenschraube, je Seite 30 mm kürzbar, Durchgehender Vierkantstift für die Panikfunktion E
1	Vierkantstift 9 x 140 mm	geteilt (70/70), verzinkt		mit Schlitz für Madenschraube, je Seite 30 mm kürzbar, Geteilter Vierkantstift für die Panikfunktionen B und D
1	Drückerhochhaltefeder für Drückerstifte			Zur Erhöhung der Drückerhochhalte moments bei Außenbeschlaggarnituren ohne Rückholfeder

### Drückerhochhaltefeder -auch einzeln erhältlich-

Zur Erhöhung des Drückerhochhalte moments bei Beschlaggarnituren ohne Rückholfeder empfehlen wir unsere optionale Drückerhochhaltefeder (Materialnummer 3478060).





## Paniktürverschlüsse nach EN 1125

### 4.5 Klassifizierungsschlüssel

#### Klassifizierungsschlüssel

Die Normen EN 179 und EN 1125 verpflichten den Hersteller eines Paniktürproduktes zu einer eindeutigen Produktklassifizierung und Kennzeichnung.

Der zehnstellige Ziffern- und Buchstabencode (Klassifizierungsschlüssel) gibt Aufschluss über die Produkteigenschaften.

Klassifizierungsschlüssel		
<b>1</b>	Nutzungskategorie	<b>3</b> = hohe Nutzung
<b>2</b>	Dauerfunktionstüchtigkeit	<b>6</b> = 100.000 Zyklen <b>7</b> = 200.000 Zyklen
<b>3</b>	Türmasse	<b>5</b> = ≤ 100 kg <b>6</b> = ≤ 200 kg <b>7</b> = > 200 kg
<b>4</b>	Einsatz in Rauch- und Feuerschutztüren	<b>0</b> = nicht geeignet <b>A</b> = geeignet für Rauchschutztüren <b>B</b> = geeignet für Feuerschutz- und Rauchschutztüren nach EN 1634-1
<b>5</b>	Sicherheit von Personen	<b>1</b> = höchste Klasse
<b>6</b>	Korrosionsverhalten	<b>3</b> = geeignet, hohe Beständigkeit <b>4</b> = sehr hohe Beständigkeit
<b>7</b>	Einbruchschutz	<b>2</b> = 1000 N <b>3</b> = 2000 N <b>4</b> = 3000 N <b>5</b> = 5000 N
<b>8</b>	Überstand Beschlag	<b>1</b> = ≤ 150 mm <b>2</b> = < 100 mm
<b>9</b>	Betätigungsart	<b>A</b> = Griffstange (Pushbar) <b>B</b> = Druckstange (Touchbar)
<b>10</b>	Anwendungsbereich der Tür	<b>A</b> = 1-flügelige Tür, 2-flügelige Tür: Gang- oder Standflügel <b>B</b> = nur 1-flügelige Tür <b>C</b> = 2-flügelige Tür: nur Standflügel

Die derzeit geltende Fassung der EN 1125 beinhaltet unter anderem folgende Ergänzungen und Neuerungen:

Änderung im Klassifizierungsschlüssel	Stelle	Aktualisierung	Auswirkung
Bereich Türmasse erweitert	<b>3</b>	Erweiterung um Klasse 7	nun auch für Türen über 200 kg
Einsatz in Rauchschutz- und Feuerschutztüren neue Klassifizierung	<b>4</b>	Unterteilung nun nach Klasse 0, Klasse A oder Klasse B. Klasse B erst durch zusätzliche Prüfung nach EN 1634-1	0 = nicht geeignet A = geeignet für Rauchschutztüren B = geeignet für Rauch- und Feuerschutztüren geprüft nach EN 1634-1
Bereich Sicherheit - Einbruchschutz erweitert	<b>7</b>	Erweiterung um Klasse 5	nun auch 5 = - 5000 N
Erweiterung des Klassifizierungsschlüssels um eine Stelle:		Es wird unterschieden nach Klasse A, B oder C.	
Anwendungsbereich der Tür	<b>10</b>	Der „Anwendungsbereich der Tür“ beinhaltet auch einflügelige, nach innen öffnende Notausgangstüren	A = einflügelige Tür, zweiflügelige Tür: Gang- oder Standflügel B = nur einflügelige Tür C = zweiflügelige Tür: nur Standflügel
<b>Weitere Änderungen</b>			
		Angabe des Temperaturbereichs der gewählten Werkstoffe -10 bis + 60° C	
<p>Äußere Zugangsvorrichtungen dürfen nicht dazu führen, dass der Paniktürverschluss nicht geöffnet werden kann. Dazu gehören eventuell blockierte äußere Drücker und im Profilzylinder steckende Schlüssel, die zu einer für das Schloss ungünstigen Position führen und Blockaden verursachen könnten.</p> <p>Im nationalen Vorwort wurde eine Erläuterung zu dem Absatz 3 (in einem Vorgang als Montagesatz) hinzugefügt, dies ist nur ein unterstützender Hinweis mit einem Beispiel, die Umsetzung dieses Hinweises kann von Hersteller zu Hersteller unterschiedlich ausfallen.</p>			

Alle in diesem Kapitel aufgeführten KfV-Produkte erfüllen diese Anforderungen.



## Paniktürverschlüsse nach EN 1125

### 4.5 Klassifizierungsschlüssel

Die Kennzeichnung erfolgt über die Aufbringung der nachfolgend abgebildeten Etiketten auf dem Verschluss und in der Produktdokumentation.

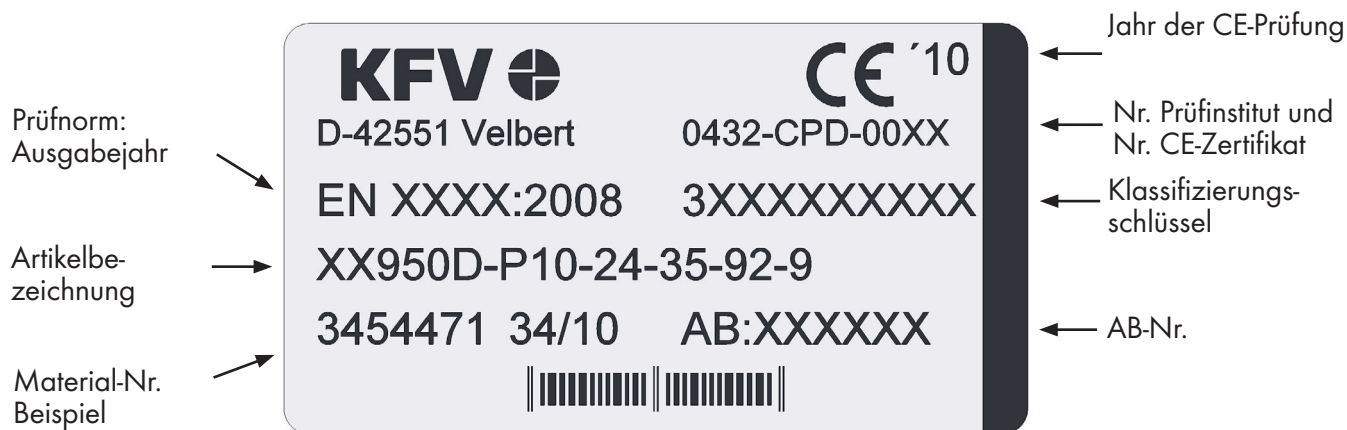


Abb. 1: Beispiel EE oder PE



Abb. 2: Beispiel EP

# Paniktürverschlüsse nach EN 1125

## 4.5 Klassifizierungsschlüssel

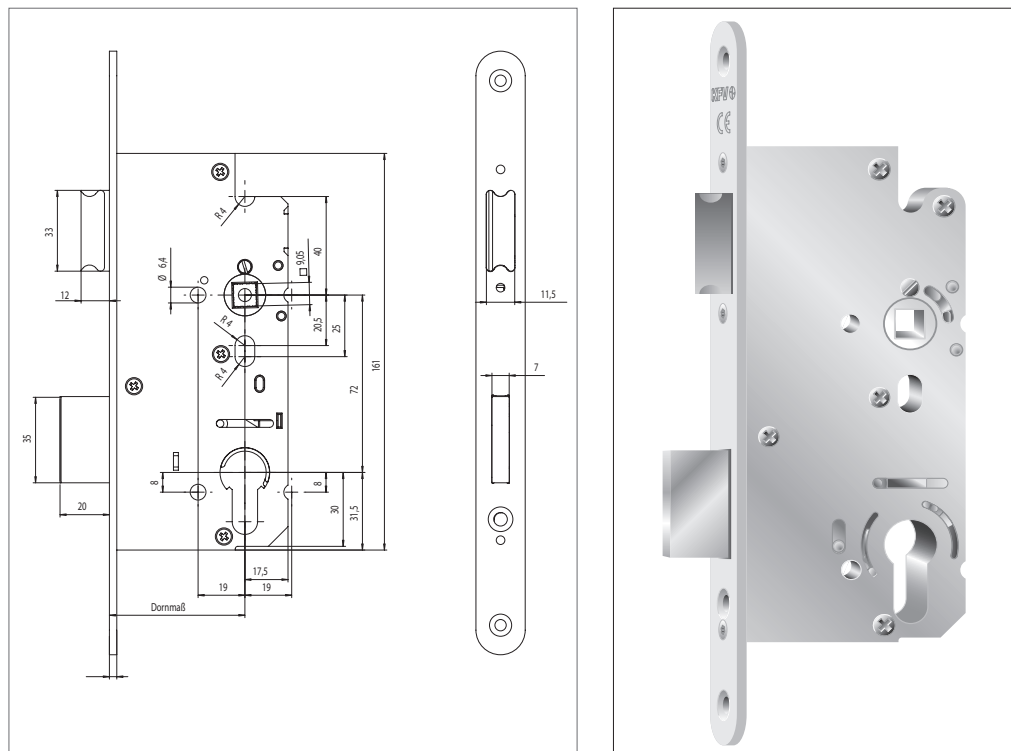
1	2	3	4	5	6	7	8
Norm	Gruppe	Bereich	Artikel	Beschlag	Ausgabe Norm	Klassifizierungsschlüssel	Nr. CE-Zertifikat
179	EE	Schloss	EE99	Drücker	EN 179:2008	37601342AB	0432-CPD-0090
179	EE	Schloss	EE166	Drücker	EN 179:2008	37601342AB	0432-CPD-0090
179	EE	MFV	EE930	Drücker	EN 179:2008	37601342AB	0432-CPD-0090
179	EE	MFV	EE950	Drücker	EN 179:2008	37601342AB	0432-CPD-0090
179	EE	MFV	EE960	Drücker	EN 179:2008	37601342AB	0432-CPD-0090
179	EE	Schloss 2F	EE99 2F	Drücker	EN 179:2008	37601342AA	0432-CPD-0090
179	EE	Schloss 2F	EE166 2F	Drücker	EN 179:2008	37601342AA	0432-CPD-0090
179	EE	MFV 2F	EE930 2F	Drücker	EN 179:2008	37601342AA	0432-CPD-0090
179	EE	MFV 2F	EE950 2F	Drücker	EN 179:2008	37601342AA	0432-CPD-0090
179	EE	MFV 2F	EE960 2F	Drücker	EN 179:2008	37601342AA	0432-CPD-0090
179	EE	SFP	EE2X 2F	Drücker	EN 179:2008	37601342AC	0432-CPD-0090
1125	PE	Schloss	PE99	Pushbar	EN 1125:2008	37601322AB	0432-CPD-0091
1125	PE	Schloss	PE166	Pushbar	EN 1125:2008	37601322AB	0432-CPD-0091
1125	PE	MFV	PE930	Pushbar	EN 1125:2008	37601322AB	0432-CPD-0091
1125	PE	MFV	PE950	Pushbar	EN 1125:2008	37601322AB	0432-CPD-0091
1125	PE	MFV	PE960	Pushbar	EN 1125:2008	37601322AB	0432-CPD-0091
1125	PE	Schloss 2F	PE99 2F	Pushbar	EN 1125:2008	37601322AA	0432-CPD-0091
1125	PE	Schloss 2F	PE166 2F	Pushbar	EN 1125:2008	37601322AA	0432-CPD-0091
1125	PE	MFV 2F	PE930 2F	Pushbar	EN 1125:2008	37601322AA	0432-CPD-0091
1125	PE	MFV 2F	PE950 2F	Pushbar	EN 1125:2008	37601322AA	0432-CPD-0091
1125	PE	MFV 2F	PE960 2F	Pushbar	EN 1125:2008	37601322AA	0432-CPD-0091
1125	PE	SFP	PE2X 2F	Pushbar	EN 1125:2008	37601322AC	0432-CPD-0091
1125	PE	Schloss	PE99	Touchbar	EN 1125:2008	37601322BB	0432-CPD-0091
1125	PE	Schloss	PE166	Touchbar	EN 1125:2008	37601322BB	0432-CPD-0091
1125	PE	MFV	PE930	Touchbar	EN 1125:2008	37601322BB	0432-CPD-0091
1125	PE	MFV	PE950	Touchbar	EN 1125:2008	37601322BB	0432-CPD-0091
1125	PE	MFV	PE960	Touchbar	EN 1125:2008	37601322BB	0432-CPD-0091
179 + 1125	EP	Schloss	EP99	Drücker + Pushbar	EN 179:2008 EN 1125:2008	37601342AB 37601322AB	0432-CPD-0090 0432-CPD-0091
179 + 1125	EP	Schloss	EP166	Drücker + Pushbar	EN 179:2008 EN 1125:2008	37601342AB 37601322AB	0432-CPD-0090 0432-CPD-0091
179 + 1125	EP	MFV	EP930	Drücker + Pushbar	EN 179:2008 EN 1125:2008	37601342AB 37601322AB	0432-CPD-0090 0432-CPD-0091
179 + 1125	EP	MFV	EP950	Drücker + Pushbar	EN 179:2008 EN 1125:2008	37601342AB 37601322AB	0432-CPD-0090 0432-CPD-0091
179 + 1125	EP	MFV	EP960	Drücker + Pushbar	EN 179:2008 EN 1125:2008	37601342AB 37601322AB	0432-CPD-0090 0432-CPD-0091
179 + 1125	EP	Schloss 2F	EP99 2F	Drücker + Pushbar	EN 179:2008 EN 1125:2008	37601342AA 37601322AA	0432-CPD-0090 0432-CPD-0091
179 + 1125	EP	Schloss 2F	EP166 2F	Drücker + Pushbar	EN 179:2008 EN 1125:2008	37601342AA 37601322AA	0432-CPD-0090 0432-CPD-0091
179 + 1125	EP	MFV 2F	EP930 2F	Drücker + Pushbar	EN 179:2008 EN 1125:2008	37601342AA 37601322AA	0432-CPD-0090 0432-CPD-0091
179 + 1125	EP	MFV 2F	EP950 2F	Drücker + Pushbar	EN 179:2008 EN 1125:2008	37601342AA 37601322AA	0432-CPD-0090 0432-CPD-0091
179 + 1125	EP	MFV 2F	EP960 2F	Drücker + Pushbar	EN 179:2008 EN 1125:2008	37601342AA 37601322AA	0432-CPD-0090 0432-CPD-0091
179 + 1125	EP	SFP	EP2X 2F	Drücker + Pushbar	EN 179:2008 EN 1125:2008	37601342AC 37601322AC	0432-CPD-0090 0432-CPD-0091

# Paniktürverschlüsse nach EN 1125

## 4.6 Schlösser für Panikausgangstüren

### EP 166

Einsteckschloss für Paniktürverschlüsse, nach EN 1125.



### EP 166 Entfernung 72 mm

für Profilzylinder vorgerichtet, 20 mm Riegelausschluss, Stulpoberfläche Edelstahl matt gebürstet.

Artikel	Funktion	Stulpbreite	Stulplänge	Dornmaß	Enf.	Nussvierkant	abgerundet	kantig	Richtung	Ausführung	Materialnummer
EP 166	D	F16	235	55	72	9		X	R/L		3484827
EP 166	E	F16	235	55	72	9		X	R/L	mit Wechsel	3484826
EP 166	B	F20	235	55	72	9	X		R/L		3472993
EP 166	E	F20	235	55	72	9	X		R/L	mit Wechsel	3470415
EP 166	E	F20	235	65	72	9	X		R/L	mit Wechsel	3470422
EP 166	B	F24	235	55	72	9	X		R/L		3457603
EP 166	B	F24	235	65	72	9	X		R/L		3457607
EP 166	D	F24	235	55	72	9	X		R/L		3457605
EP 166	D	F24	235	65	72	9	X		R/L		3457609
EP 166	E	F24	235	55	72	9	X		R/L	mit Wechsel	3457606
EP 166	E	F24	235	65	72	9	X		R/L	mit Wechsel	3457610



# Paniktürverschlüsse nach EN 1125

## 4.6 Schlösser für Panikausgangstüren



### EP 99 Entfernung 92 mm

für Profilzylinder vorgerichtet, 20 mm Riegelausschluss, Stulpoberfläche Edelstahl matt gebürstet.

Artikel	Funktion	Stulpbreite	Stulplänge	Dornmaß	Entf.	Nussvierkant	abgerundet	kanig	Richtung	Ausführung	Materialnummer
EP 99	E	F20	280	65	92	9		X	R/L	mit Wechsel	3484558
EP 99	B	F24	280	30	92	9		X	R/L		3463400
EP 99	B	F24	280	35	92	9		X	R/L		3463949
EP 99	D	F24	280	35	92	9		X	R/L		3468078
EP 99	E	F24	280	35	92	9		X	R/L	mit Wechsel	3459014
EP 99	B	F24	280	40	92	9		X	R/L		3463950
EP 99	E	F24	280	40	92	9		X	R/L	mit Wechsel	3461084
EP 99	B	F24	280	45	92	9		X	R/L		3463951
EP 99	D	F24	280	45	92	9		X	R/L		3460013
EP 99	E	F24	280	45	92	9		X	R/L	mit Wechsel	3465754
EP 99	E	P6/22	280	45	92	9		X	R/L	U-Stulp 6 x 22 x 6 mm, mit Wechsel	3470033
EP 99	B	P6/24	280	30	92	9		X	R/L	U-Stulp 6 x 24 x 6 mm	3465874
EP 99	B	P6/24	280	35	92	9		X	R/L	U-Stulp 6 x 24 x 6 mm	3472800
EP 99	E	P6/24	280	35	92	9		X	R/L	U-Stulp 6 x 24 x 6 mm, mit Wechsel	3464769
EP 99	B	P6/24	280	40	92	9		X	R/L	U-Stulp 6 x 24 x 6 mm	3476009
EP 99	E	P6/24	280	40	92	9		X	R/L	U-Stulp 6 x 24 x 6 mm, mit Wechsel	3477336
EP 99	B	P6/24	280	45	92	9		X	R/L	U-Stulp 6 x 24 x 6 mm	3463832
EP 99	E	P6/24	280	45	92	9		X	R/L	U-Stulp 6 x 24 x 6 mm, mit Wechsel	3464760
EP 99	B	P6/24	280	55	92	9		X	R/L	U-Stulp 6 x 24 x 6 mm	3484568
EP 99	D	P6/24	280	55	92	9		X	R/L	U-Stulp 6 x 24 x 6 mm	3484569
EP 99	E	P6/24	280	55	92	9		X	R/L	U-Stulp 6 x 24 x 6 mm, mit Wechsel	3484570
EP 99	B	P6/24	280	65	92	9		X	R/L	U-Stulp 6 x 24 x 6 mm	3484560
EP 99	D	P6/24	280	65	92	9		X	R/L	U-Stulp 6 x 24 x 6 mm	3484561
EP 99	E	P6/24	280	65	92	9		X	R/L	U-Stulp 6 x 24 x 6 mm, mit Wechsel	3484562
EP 99	E	P8/24	280	35	92	9		X	R/L	U-Stulp 8 x 24 x 8 mm, mit Wechsel	3464925
EP 99	E	P8/24	280	40	92	9		X	R/L	U-Stulp 8 x 24 x 8 mm, mit Wechsel	3469977



### EP 99 Entfernung 94 mm

für Schweizer Rundzylinder vorgerichtet, 20 mm Riegelausschluss, Stulpoberfläche Edelstahl matt gebürstet.

Artikel	Funktion	Stulpbreite	Stulp-länge	Dorn-maß	Entf.	Nuss-vier-kant	ab-ge-rundet	kan-tig	Rich-tung	Ausführung	Material-nummer
EP 99	B	F16	280	45	94	9		X	R/L		3479574
EP 99	E	F16	280	45	94	9		X	R/L	mit Wechsel	3479573
EP 99	B	F22	280	35	94	9		X	R/L		3479541
EP 99	E	F22	280	35	94	9		X	R/L	mit Wechsel	3479540
EP 99	B	F22	280	40	94	9		X	R/L		3479556
EP 99	E	F22	280	40	94	9		X	R/L	mit Wechsel	3479555
EP 99	B	F24	280	35	94	9		X	R/L		3479543
EP 99	E	F24	280	35	94	9		X	R/L	mit Wechsel	3479542
EP 99	B	F24	280	40	94	9		X	R/L		3479559
EP 99	E	F24	280	40	94	9		X	R/L	mit Wechsel	3479558
EP 99	B	P6/22	280	35	94	9		X	R/L	U-Stulp 6 x 22 x 6 mm	3479545
EP 99	E	P6/22	280	35	94	9		X	R/L	U-Stulp 6 x 22 x 6 mm, mit Wechsel	3479544
EP 99	B	P6/22	280	40	94	9		X	R/L	U-Stulp 6 x 22 x 6 mm	3479561
EP 99	E	P6/22	280	40	94	9		X	R/L	U-Stulp 6 x 22 x 6 mm, mit Wechsel	3479560
EP 99	B	P6/24	280	35	94	9		X	R/L	U-Stulp 6 x 24 x 6 mm	3479546
EP 99	E	P6/24	280	35	94	9		X	R/L	U-Stulp 6 x 24 x 6 mm, mit Wechsel	3479578
EP 99	B	P6/24	280	40	94	9		X	R/L	U-Stulp 6 x 24 x 6 mm	3479563
EP 99	E	P6/24	280	40	94	9		X	R/L	U-Stulp 6 x 24 x 6 mm, mit Wechsel	3479562
EP 99	B	P6/24	280	45	94	9		X	R/L	U-Stulp 6 x 24 x 6 mm	3479576
EP 99	E	P6/24	280	45	94	9		X	R/L	U-Stulp 6 x 24 x 6 mm, mit Wechsel	3479575
EP 99	B	P8/22	280	35	94	9		X	R/L	U-Stulp 8 x 22 x 8 mm	3479548
EP 99	E	P8/22	280	35	94	9		X	R/L	U-Stulp 8 x 22 x 8 mm, mit Wechsel	3479547
EP 99	B	P8/22	280	40	94	9		X	R/L	U-Stulp 8 x 22 x 8 mm	3479565
EP 99	E	P8/22	280	40	94	9		X	R/L	U-Stulp 8 x 22 x 8 mm, mit Wechsel	3479564
EP 99	B	P8/24	280	35	94	9		X	R/L	U-Stulp 8 x 24 x 8 mm	3479550
EP 99	E	P8/24	280	35	94	9		X	R/L	U-Stulp 8 x 24 x 8 mm, mit Wechsel	3479549
EP 99	B	P8/24	280	40	94	9		X	R/L	U-Stulp 8 x 24 x 8 mm	3479567
EP 99	E	P8/24	280	40	94	9		X	R/L	U-Stulp 8 x 24 x 8 mm, mit Wechsel	3479566



## Paniktürverschlüsse nach EN 1125

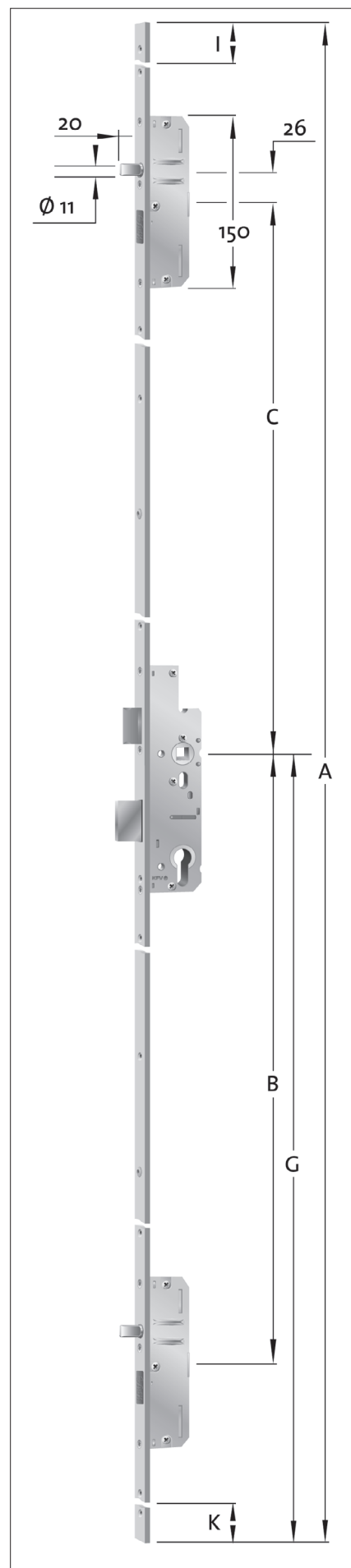
### 4.7 Mehrfachverriegelungen für Panikausgangstüren

#### EP 930

Mehrfachverriegelung mit  
Hauptschloss und 2 Rundbolzen

#### EP 930

	A	B	C	G	I	K
<b>B001</b>	2170	760	730	1020	290	130
<b>B002</b>	2170	760	730	1050	260	160
<b>B003</b>	2400	760	980	1020	270	130
<b>B004</b>	2400	760	980	1050	240	160
<b>B166</b>	1855	760	730	952	43	62
<b>B298</b>	2170	760	605	1020	415	130
<b>K002</b>	1754	760	730	892	-	-
<b>K007</b>	1847	822,5	605	970	-	-
<b>K030</b>	1785	635	855	787,5	-	-



# Paniktürverschlüsse nach EN 1125

## 4.7 Mehrfachverriegelungen für Panikausgangstüren



**EP 930 Entfernung 72 mm**  
für Profilylinder vorbereitet, Stulpoberfläche Edelstahl matt gebürstet.

Artikel	Funktion	Stulpbreite	Dornmaß	Entf.	Nussvierkant	abgerundet	kanig	Richtung	Ausführung	Variante	Materialnummer
EP 930	B	F16	55	72	9		X	R/L		B001	3456834
EP 930	D	F16	55	72	9		X	R/L		B001	3467160
EP 930	E	F16	55	72	9		X	R/L	mit Wechsel	B001	3458597
EP 930	B	F16	65	72	9		X	R/L		B001	3456408
EP 930	D	F16	65	72	9		X	R/L		B001	3465115
EP 930	E	F16	65	72	9		X	R/L	mit Wechsel	B001	3456409
EP 930	E	F16	65	72	9		X	R/L	mit Wechsel	B002	3464039
EP 930	B	F20	55	72	9		X	R/L		B001	3456292
EP 930	D	F20	55	72	9		X	R/L		B001	3458496
EP 930	E	F20	55	72	9		X	R/L	mit Wechsel	B001	3456293
EP 930	B	F20	55	72	9		X	R/L		B002	3470215
EP 930	E	F20	55	72	9		X	R/L	mit Wechsel	B002	3461190
EP 930	E	F20	55	72	9		X	R/L	mit Wechsel	B298	3465414
EP 930	B	F20	65	72	9		X	R/L		B001	3455239
EP 930	D	F20	65	72	9		X	R/L		B001	3456822
EP 930	E	F20	65	72	9		X	R/L	mit Wechsel	B001	3456571
EP 930	B	F20	65	72	9		X	R/L		B002	3462038
EP 930	D	F20	65	72	9		X	R/L		B002	3461108
EP 930	E	F20	65	72	9		X	R/L	mit Wechsel	B002	3460909
EP 930	B	F20	65	72	9		X	R/L		B003	3461653
EP 930	D	F20	65	72	9		X	R/L		B003	3460277
EP 930	E	F20	65	72	9		X	R/L	mit Wechsel	B003	3458463
EP 930	E	F20	65	72	9		X	R/L	mit Wechsel	B004	3460919
EP 930	B	F20	65	72	9	X		R/L		B166	3476718
EP 930	B	F20	65	72	9		X	R/L		B298	3474795
EP 930	B	F20	65	72	9	X		R/L		K007	3483765
EP 930	E	F20	65	72	9		X	R/L	mit Wechsel	K007	3474116
EP 930	B	F20	65	72	9	X		R/L		K030	3478538
EP 930	E	F20	65	72	9	X		R/L	mit Wechsel	K030	3478539
EP 930	E	F24	55	72	9		X	R/L	mit Wechsel	B001	3468027
EP 930	B	F24	65	72	9		X	R/L		B001	3461068
EP 930	E	F24	65	72	9		X	R/L	mit Wechsel	B001	3460988
EP 930	E	P10/30	65	72	9		X	R/L	U-Stulp 10 x 30 x 10 mm, mit Wechsel	B001	3461406
EP 930	D	P6/24	65	72	9		X	R/L	U-Stulp 6 x 24 x 6 mm	B001	3460242
EP 930	E	P6/24	65	72	9		X	R/L	U-Stulp 6 x 24 x 6 mm, mit Wechsel	B001	3460533
EP 930	B	P6/24	65	72	9		X	R/L	U-Stulp 6 x 24 x 6 mm	B002	3461498
EP 930	E	P6/24	65	72	9		X	R/L	U-Stulp 6 x 24 x 6 mm, mit Wechsel	B002	3460916

## Paniktürverschlüsse nach EN 1125

### 4.7 Mehrfachverriegelungen für Panikausgangstüren



**EP 930** Entfernung 92 mm  
für Profilylinder vorge richtet, Stulpoberfläche Edelstahl matt gebürstet.

Artikel	Funktion	Stulpbreite	Dornmaß	Entf.	Nussvierkant	abgerundet	kanig	Richtung	Ausführung	Variante	Materialnummer
EP 930	B	F16	30	92	9		X	R/L		B001	3465632
EP 930	D	F16	30	92	9		X	R/L		B001	3464963
EP 930	B	F16	35	92	9		X	R/L		B001	3458448
EP 930	D	F16	35	92	9		X	R/L		B001	3466153
EP 930	E	F16	35	92	9		X	R/L	mit Wechsel	B001	3459794
EP 930	E	F16	35	92	9		X	R/L	mit Wechsel	B298	3475901
EP 930	B	F16	40	92	9		X	R/L		B001	3464757
EP 930	E	F16	40	92	9		X	R/L	mit Wechsel	B001	3458000
EP 930	B	F16	45	92	9		X	R/L		B001	3455240
EP 930	D	F16	45	92	9		X	R/L		B001	3455872
EP 930	E	F16	45	92	9		X	R/L	mit Wechsel	B001	3457891
EP 930	E	F16	45	92	9		X	R/L	mit Wechsel	B002	3465981
EP 930	E	F16	45	92	9		X	R/L	mit Wechsel	B003	3470265
EP 930	B	F16	45	92	9		X	R/L		B298	3469595
EP 930	E	F16	45	92	9		X	R/L	mit Wechsel	B298	3463551
EP 930	B	F16	55	92	9		X	R/L		B001	3485046
EP 930	D	F16	55	92	9		X	R/L		B001	3485047
EP 930	E	F16	55	92	9		X	R/L	mit Wechsel	B001	3485048
EP 930	B	F16	55	92	9		X	R/L		B003	3485143
EP 930	D	F16	55	92	9		X	R/L		B003	3485144
EP 930	E	F16	55	92	9		X	R/L	mit Wechsel	B003	3485145
EP 930	B	F16	55	92	9		X	R/L		B298	3485095
EP 930	D	F16	55	92	9		X	R/L		B298	3485096
EP 930	E	F16	55	92	9		X	R/L	mit Wechsel	B298	3485097
EP 930	B	F16	65	92	9		X	R/L		B001	3485054
EP 930	D	F16	65	92	9		X	R/L		B001	3485055
EP 930	E	F16	65	92	9		X	R/L	mit Wechsel	B001	3485056
EP 930	B	F16	65	92	9		X	R/L		B003	3485151
EP 930	D	F16	65	92	9		X	R/L		B003	3485152
EP 930	E	F16	65	92	9		X	R/L	mit Wechsel	B003	3485153
EP 930	B	F16	65	92	9		X	R/L		B298	3485103
EP 930	D	F16	65	92	9		X	R/L		B298	3485104
EP 930	E	F16	65	92	9		X	R/L	mit Wechsel	B298	3485105
EP 930	B	F20	35	92	9		X	R/L		B001	3470764
EP 930	E	F20	35	92	9		X	R/L	mit Wechsel	B001	3461862
EP 930	B	F20	40	92	9		X	R/L		B001	3472085
EP 930	E	F20	40	92	9		X	R/L	mit Wechsel	B001	3457808
EP 930	B	F20	45	92	9		X	R/L		B001	3460224
EP 930	D	F20	45	92	9		X	R/L		B001	3462092
EP 930	E	F20	45	92	9		X	R/L	mit Wechsel	B001	3459085
EP 930	B	F20	45	92	9		X	R/L		B002	3465071
EP 930	E	F20	45	92	9		X	R/L	mit Wechsel	B003	3467226
EP 930	B	F20	45	92	9		X	R/L		B298	3467635

# Paniktürverschlüsse nach EN 1125

## 4.7 Mehrfachverriegelungen für Panikausgangstüren



### EP 930 Entfernung 92 mm

für Profilylinder vorgerichtet, Stulpoberfläche Edelstahl matt gebürstet.

Artikel	Funktion	Stulpbreite	Dornmaß	Entf.	Nussvierkant	abgerundet	kanig	Richtung	Ausführung	Variante	Materialnummer
EP 930	E	F20	45	92	9		X	R/L	mit Wechsel	B298	3461293
EP 930	B	F20	55	92	9		X	R/L		B001	3485050
EP 930	D	F20	55	92	9		X	R/L		B001	3485051
EP 930	E	F20	55	92	9		X	R/L	mit Wechsel	B001	3485052
EP 930	B	F20	55	92	9		X	R/L		B003	3485147
EP 930	D	F20	55	92	9		X	R/L		B003	3485148
EP 930	E	F20	55	92	9		X	R/L	mit Wechsel	B003	3485149
EP 930	B	F20	55	92	9		X	R/L		B298	3485099
EP 930	D	F20	55	92	9		X	R/L		B298	3485100
EP 930	E	F20	55	92	9		X	R/L	mit Wechsel	B298	3485101
EP 930	B	F20	65	92	9		X	R/L		B001	3485058
EP 930	D	F20	65	92	9		X	R/L		B001	3485059
EP 930	E	F20	65	92	9		X	R/L	mit Wechsel	B001	3485060
EP 930	B	F20	65	92	9		X	R/L		B003	3485155
EP 930	D	F20	65	92	9		X	R/L		B003	3485156
EP 930	E	F20	65	92	9		X	R/L	mit Wechsel	B003	3485157
EP 930	B	F20	65	92	9		X	R/L		B298	3485107
EP 930	D	F20	65	92	9		X	R/L		B298	3485108
EP 930	E	F20	65	92	9		X	R/L	mit Wechsel	B298	3485109
EP 930	E	F22	35	92	9		X	R/L	mit Wechsel	B001	3464364
EP 930	B	F24	30	92	9		X	R/L		B001	3465615
EP 930	B	F24	35	92	9		X	R/L		B001	3458938
EP 930	B	F24	35	92	9		X	R/L		B001	3469125
EP 930	D	F24	35	92	9		X	R/L		B001	3468819
EP 930	E	F24	35	92	9		X	R/L	mit Wechsel	B001	3458931
EP 930	E	F24	35	92	9		X	R/L	mit Wechsel	B001	3479455
EP 930	E	F24	35	92	9		X	R/L	mit Wechsel	B002	3457947
EP 930	B	F24	40	92	9		X	R/L		B001	3458789
EP 930	D	F24	40	92	9		X	R/L		B001	3459658
EP 930	E	F24	40	92	9		X	R/L	mit Wechsel	B001	3463344
EP 930	E	F24	40	92	9		X	R/L	mit Wechsel	B002	3460913
EP 930	B	F24	45	92	9		X	R/L		B001	3455331
EP 930	E	F24	45	92	9		X	R/L	mit Wechsel	B001	3460284
EP 930	B	F24	45	92	9		X	R/L		B003	3468358
EP 930	B	F24	45	92	9		X	R/L		B298	3467633
EP 930	E	F24	45	92	9		X	R/L	mit Wechsel	B298	3467573
EP 930	B	P6/22	30	92	9		X	R/L	U-Stulp 6 x 22 x 6 mm	B001	3472324
EP 930	D	P6/22	35	92	9		X	R/L	U-Stulp 6 x 22 x 6 mm	B001	3464731
EP 930	E	P6/22	35	92	9		X	R/L	U-Stulp 6 x 22 x 6 mm, mit Wechsel	B001	3470786
EP 930	E	P6/22	40	92	9		X	R/L	U-Stulp 6 x 22 x 6 mm, mit Wechsel	B001	3467281
EP 930	B	P6/24	35	92	9		X	R/L	U-Stulp 6 x 24 x 6 mm	B001	3456312
EP 930	E	P6/24	35	92	9		X	R/L	U-Stulp 6 x 24 x 6 mm, mit Wechsel	B001	3458316
EP 930	E	P6/24	35	92	9		X	R/L	U-Stulp 6 x 24 x 6 mm, mit Wechsel	B002	3470014

## Paniktürverschlüsse nach EN 1125

### 4.7 Mehrfachverriegelungen für Panikausgangstüren



#### EP 930 Entfernung 92 mm

für Profilzylinder vorgerichtet, Stulpoberfläche Edelstahl matt gebürstet.

Artikel	Funktion	Stulpbreite	Dornmaß	Entf.	Nussvierkant	abgerundet	kantig	Richtung	Ausführung	Variante	Materialnummer
EP 930	E	P6/24	35	92	9		X	R/L	U-Stulp 6 x 24 x 6 mm, mit Wechsel	B004	3460918
EP 930	E	P6/24	35	92	9		X	R/L	U-Stulp 6 x 24 x 6 mm, mit Wechsel	B298	3475193
EP 930	B	P6/24	35	92	9		X	R/L	U-Stulp 6 x 24 x 6 mm	K002	3458937
EP 930	E	P6/24	35	92	9		X	R/L	U-Stulp 6 x 24 x 6 mm, mit Wechsel	K002	3458928
EP 930	E	P6/24	35	92	9		X	R/L	U-Stulp 6 x 24 x 6 mm, mit Wechsel	K002	3479444
EP 930	B	P6/24	40	92	9		X	R/L	U-Stulp 6 x 24 x 6 mm	B001	3461242
EP 930	D	P6/24	40	92	9		X	R/L	U-Stulp 6 x 24 x 6 mm	B001	3473927
EP 930	E	P6/24	40	92	9		X	R/L	U-Stulp 6 x 24 x 6 mm, mit Wechsel	B001	3460617
EP 930	B	P6/24	40	92	9		X	R/L	U-Stulp 6 x 24 x 6 mm	K002	3463345
EP 930	E	P6/24	40	92	9		X	R/L	U-Stulp 6 x 24 x 6 mm, mit Wechsel	K002	3463343
EP 930	B	P6/24	45	92	9		X	R/L	U-Stulp 6 x 24 x 6 mm	B001	3458730
EP 930	D	P6/24	45	92	9		X	R/L	U-Stulp 6 x 24 x 6 mm	B001	3468100
EP 930	E	P6/24	45	92	9		X	R/L	U-Stulp 6 x 24 x 6 mm, mit Wechsel	B001	3462955
EP 930	B	P6/24	45	92	9		X	R/L	U-Stulp 6 x 24 x 6 mm	B298	3467722
EP 930	B	P6/24	45	92	9		X	R/L	U-Stulp 6 x 24 x 6 mm	K002	3462954
EP 930	E	P6/24	45	92	9		X	R/L	U-Stulp 6 x 24 x 6 mm, mit Wechsel	K002	3463348



#### EP 930 Entfernung 94 mm

für Schweizer Rundzylinder vorgerichtet, Stulpoberfläche Edelstahl matt gebürstet.

Artikel	Funktion	Stulpbreite	Dornmaß	Entf.	Nussvierkant	abgerundet	kantig	Richtung	Ausführung	Variante	Materialnummer
EP 930	E	F16	35	94	9		X	R/L	mit Wechsel	B001	3477435
EP 930	E	P6/22	35	94	9		X	R/L	U-Stulp 6 x 22 x 6 mm, mit Wechsel	B001	3482710
EP 930	E	P6/22	40	94	9		X	R/L	U-Stulp 6 x 22 x 6 mm, mit Wechsel	B001	3482712

## Paniktürverschlüsse nach EN 1125

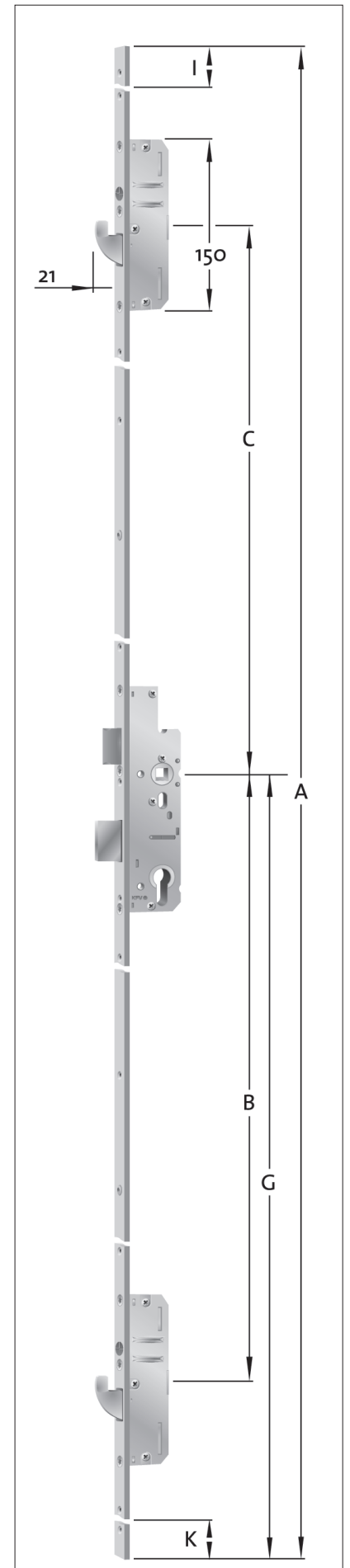
### 4.7 Mehrfachverriegelungen für Panikausgangstüren

#### EP 950

Mehrfachverriegelung mit  
Hauptschloss und 2 Schwenkhaken

#### EP 950

	A	B	C	G	I	K
<b>B001</b>	2170	760	730	1020	290	130
<b>B002</b>	2170	760	730	1050	260	160
<b>B003</b>	2400	760	980	1020	270	130
<b>B004</b>	2400	760 <td 980	1050	240	160	
<b>B298</b>	2170	760	605	1020	415	130
<b>K002</b>	1754	760	730	892	-	-



## Paniktürverschlüsse nach EN 1125

### 4.7 Mehrfachverriegelungen für Panikausgangstüren



**EP 950 Entfernung 72 mm**  
für Profizylinder vorgerichtet, Stulpoberfläche Edelstahl matt gebürstet.

Artikel	Funktion	Stulpbreite	Dornmaß	Entf.	Nussvierkant	abgerundet	kanstig	Richtung	Ausführung	Variante	Materialnummer
EP 950	B	F16	55	72	9		X	R/L		B001	3462318
EP 950	E	F16	55	72	9		X	R/L	mit Wechsel	B001	3476441
EP 950	B	F16	65	72	9		X	R/L		B001	3462083
EP 950	E	F20	55	72	9		X	R/L	mit Wechsel	B002	3465616
EP 950	B	F20	65	72	9		X	R/L		B001	3458629
EP 950	E	F20	65	72	9		X	R/L	mit Wechsel	B001	3470911
EP 950	B	F20	65	72	9		X	R/L		B002	3462244
EP 950	E	F20	65	72	9		X	R/L	mit Wechsel	B002	3464698
EP 950	B	F24	55	72	9		X	R/L		B001	3469329
EP 950	D	F24	55	72	9		X	R/L		B001	3461622
EP 950	B	F24	55	72	9		X	R/L		B002	3470243
EP 950	E	F24	55	72	9		X	R/L	mit Wechsel	B002	3465932
EP 950	B	F24	55	72	9		X	R/L		B004	3463557
EP 950	B	F24	65	72	9		X	R/L		B002	3462328
EP 950	D	F24	65	72	9		X	R/L		B002	3470016
EP 950	B	F24	65	72	9		X	R/L		B004	3460915



**EP 950 Entfernung 92 mm**  
für Profizylinder vorgerichtet, Stulpoberfläche Edelstahl matt gebürstet.

Artikel	Funktion	Stulpbreite	Dornmaß	Entf.	Nussvierkant	abgerundet	kanstig	Richtung	Ausführung	Variante	Materialnummer
EP 950	B	F16	35	92	9		X	R/L		B001	3476445
EP 950	B	F16	35	92	9		X	R/L		B001	3478238
EP 950	D	F16	35	92	9		X	R/L		B001	3465757
EP 950	E	F16	35	92	9		X	R/L	mit Wechsel	B001	3478236
EP 950	E	F16	40	92	9		X	R/L	mit Wechsel	B001	3465649
EP 950	E	F16	40	92	9		X	R/L	mit Wechsel	B298	3466159
EP 950	B	F16	45	92	9		X	R/L		B001	3461925
EP 950	D	F16	45	92	9		X	R/L		B001	3461973
EP 950	E	F16	45	92	9		X	R/L	mit Wechsel	B001	3460664
EP 950	B	F16	45	92	9		X	R/L		B003	3481872
EP 950	D	F16	45	92	9		X	R/L		B003	3481871
EP 950	E	F16	45	92	9		X	R/L	mit Wechsel	B003	3472836
EP 950	B	F16	45	92	9		X	R/L		B298	3480312
EP 950	E	F16	45	92	9		X	R/L	mit Wechsel	B298	3465132
EP 950	B	F20	35	92	9		X	R/L		B001	3475528
EP 950	E	F20	35	92	9		X	R/L	mit Wechsel	B001	3474546
EP 950	B	F20	40	92	9		X	R/L		B002	3467282
EP 950	B	F20	45	92	9		X	R/L		B001	3469843
EP 950	E	F20	45	92	9		X	R/L	mit Wechsel	B001	3457894
EP 950	B	F20	45	92	9		X	R/L		B002	3477185
EP 950	E	F20	45	92	9		X	R/L	mit Wechsel	B003	3472477

# Paniktürverschlüsse nach EN 1125

## 4.7 Mehrfachverriegelungen für Panikausgangstüren



### EP 950 Entfernung 92 mm

für Profilzylinder vorgerichtet, Stulpoberfläche Edelstahl matt gebürstet.

Artikel	Funktion	Stulpbreite	Dornmaß	Entf.	Nussvierkant	abgerundet	kanig	Richtung	Ausführung	Variante	Materialnummer
EP 950	B	F24	35	92	9		X	R/L		B001	3471542
EP 950	B	F24	35	92	9		X	R/L		B001	3492409
EP 950	D	F24	35	92	9		X	R/L		B001	3492410
EP 950	E	F24	35	92	9		X	R/L	mit Wechsel	B001	3475702
EP 950	E	F24	35	92	9		X	R/L	mit Wechsel	B001	3492408
EP 950	E	F24	35	92	9		X	R/L	mit Wechsel	B002	3464304
EP 950	B	F24	35	92	9		X	R/L		B003	3492412
EP 950	D	F24	35	92	9		X	R/L		B003	3492413
EP 950	E	F24	35	92	9		X	R/L	mit Wechsel	B003	3492411
EP 950	E	F24	40	92	9		X	R/L	mit Wechsel	B001	3461016
EP 950	B	F24	45	92	9		X	R/L		B001	3466128
EP 950	E	F24	45	92	9		X	R/L	mit Wechsel	B001	3473306
EP 950	D	P6/22	45	92	9		X	R/L	U-Stulp 6 x 22 x 6 mm	B001	3465618
EP 950	B	P6/24	30	92	9		X	R/L	U-Stulp 6 x 24 x 6 mm	B001	3459763
EP 950	B	P6/24	35	92	9		X	R/L	U-Stulp 6 x 24 x 6 mm	B001	3462082
EP 950	D	P6/24	35	92	9		X	R/L	U-Stulp 6 x 24 x 6 mm	B001	3475721
EP 950	E	P6/24	35	92	9		X	R/L	U-Stulp 6 x 24 x 6 mm, mit Wechsel	B001	3458526
EP 950	E	P6/24	35	92	9		X	R/L	U-Stulp 6 x 24 x 6 mm, mit Wechsel	B002	3458477
EP 950	B	P6/24	35	92	9		X	R/L	U-Stulp 6 x 24 x 6 mm	B298	3481407
EP 950	E	P6/24	35	92	9		X	R/L	U-Stulp 6 x 24 x 6 mm, mit Wechsel	B298	3481406
EP 950	B	P6/24	35	92	9		X	R/L	U-Stulp 6 x 24 x 6 mm	K002	3476437
EP 950	E	P6/24	40	92	9		X	R/L	U-Stulp 6 x 24 x 6 mm, mit Wechsel	B001	3468046
EP 950	B	P6/24	45	92	9		X	R/L	U-Stulp 6 x 24 x 6 mm	B001	3456376
EP 950	D	P6/24	45	92	9		X	R/L	U-Stulp 6 x 24 x 6 mm	B001	3468450
EP 950	E	P6/24	45	92	9		X	R/L	U-Stulp 6 x 24 x 6 mm, mit Wechsel	B001	3457899
EP 950	E	P6/24	45	92	9		X	R/L	U-Stulp 6 x 24 x 6 mm, mit Wechsel	B003	3475526
EP 950	E	P6/24	45	92	9		X	R/L	U-Stulp 6 x 24 x 6 mm, mit Wechsel	B298	3465477
EP 950	E	P8/24	35	92	9		X	R/L	U-Stulp 8 x 24 x 8 mm, mit Wechsel	B001	3465149



### EP 950 Entfernung 94 mm

für Schweizer Rundzylinder vorgerichtet, Stulpoberfläche Edelstahl matt gebürstet.

Artikel	Funktion	Stulpbreite	Dornmaß	Entf.	Nussvierkant	abgerundet	kanig	Richtung	Ausführung	Variante	Materialnummer
EP 950	D	F24	35	94	9		X	R/L		B001	3492404
EP 950	E	F24	35	94	9		X	R/L	mit Wechsel	B001	3492402
EP 950	E	F24	35	94	9		X	R/L	mit Wechsel	B001	3492403
EP 950	B	F24	35	94	9		X	R/L		B003	3492406
EP 950	D	F24	35	94	9		X	R/L		B003	3492407
EP 950	E	F24	35	94	9		X	R/L	mit Wechsel	B003	3492405



## Paniktürverschlüsse nach EN 1125

### 4.7 Mehrfachverriegelungen für Panikausgangstüren

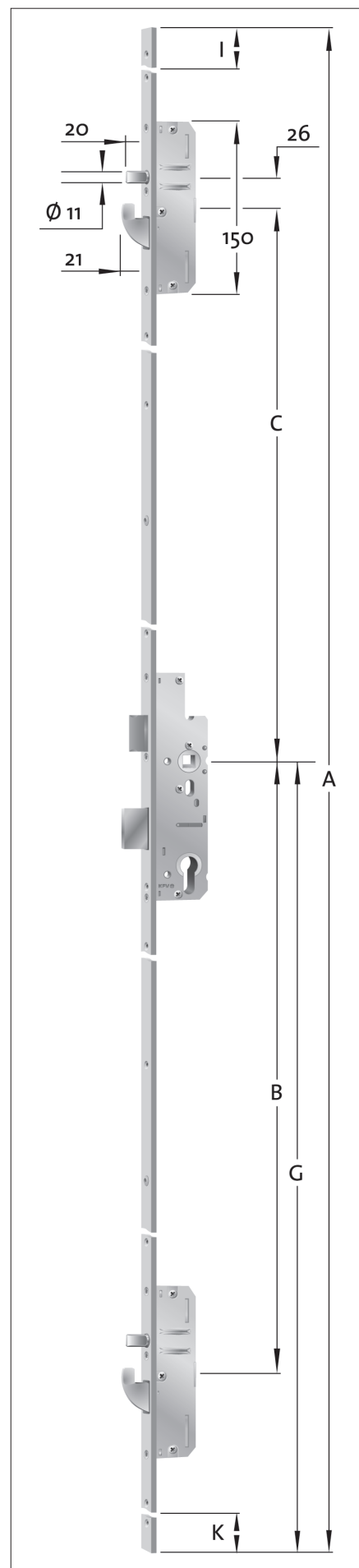
#### EP 960

Mehrfachverriegelung mit Hauptschloss und  
2x Bolzen-Schwenkhaken-Kombination

#### EP 960

	A	B	C	G	I	K
<b>B001</b>	2170	760	730	1020	290	130
<b>B002</b>	2170	760	730	1050	260	160
<b>B003</b>	2400	760	980	1020	270	130
<b>B166</b>	1855	760	730	952	43	62
<b>B298</b>	2170	760	605	1020	415	130
<b>B327</b>	2170	760	605	1050	385	160
<b>B602</b>	2400	760	855	1020	385	130
<b>B608</b>	2400	885	730	1020	520	-
<b>K002</b>	1754	760	730	892	-	-
<b>K029*</b>	1754	760	730	892	-	-
<b>K036</b>	2170	560	930	820	290	130
<b>K041</b>	2170	885	355	1600	85	585

\* asymmetrische Anschraublöcher



# Paniktürverschlüsse nach EN 1125

## 4.7 Mehrfachverriegelungen für Panik Ausgangstüren



**EP 960 Entfernung 72 mm**  
für Profilylinder vorbereitet, Stulpoberfläche Edelstahl matt gebürstet.

Artikel	Funktion	Stulpbreite	Dornmaß	Entf.	Nussvierkant	abgerundet	kanstig	Richtung	Ausführung	Variante	Materialnummer
EP 960	E	F16	55	72	9		X	R/L	mit Wechsel	B001	3458624
EP 960	E	F16	65	72	9		X	R/L	mit Wechsel	B001	3479710
EP 960	E	F16	65	72	9		X	R/L	mit Wechsel	B002	3465648
EP 960	B	F20	55	72	9		X	R/L		B001	3460602
EP 960	B	F20	55	72	9		X	R/L		B001	3490138
EP 960	D	F20	55	72	9		X	R/L		B001	3490140
EP 960	E	F20	55	72	9		X	R/L	mit Wechsel	B001	3465257
EP 960	E	F20	55	72	9		X	R/L	mit Wechsel	B001	3490142
EP 960	B	F20	55	72	9		X	R/L		B003	3490139
EP 960	D	F20	55	72	9		X	R/L		B003	3490141
EP 960	E	F20	55	72	9		X	R/L	mit Wechsel	B003	3490143
EP 960	B	F20	55	72	9		X	R/L		B298	3478966
EP 960	E	F20	55	72	9		X	R/L	mit Wechsel	B298	3478965
EP 960	E	F20	55	72	9		X	R/L	mit Wechsel	K036	3481480
EP 960	B	F20	65	72	9		X	R/L		B001	3461455
EP 960	B	F20	65	72	9		X	R/L		B001	3490207
EP 960	D	F20	65	72	9		X	R/L		B001	3490209
EP 960	E	F20	65	72	9		X	R/L	mit Wechsel	B001	3459354
EP 960	B	F20	65	72	9		X	R/L		B002	3462045
EP 960	E	F20	65	72	9		X	R/L	mit Wechsel	B002	3462044
EP 960	B	F20	65	72	9		X	R/L		B003	3490208
EP 960	D	F20	65	72	9		X	R/L		B003	3490210
EP 960	E	F20	65	72	9		X	R/L	mit Wechsel	B003	3459000
EP 960	E	F20	65	72	9	X		R/L	mit Wechsel	B166	3477577
EP 960	B	F20	65	72	9		X	R/L		B298	3461782
EP 960	E	F20	65	72	9		X	R/L	mit Wechsel	B298	3465065
EP 960	E	F20	65	72	9		X	R/L	mit Wechsel	K036	3481481
EP 960	B	F24	55	72	9		X	R/L		B001	3490172
EP 960	D	F24	55	72	9		X	R/L		B001	3490174
EP 960	E	F24	55	72	9		X	R/L	mit Wechsel	B001	3461398
EP 960	E	F24	55	72	9		X	R/L	mit Wechsel	B001	3490176
EP 960	B	F24	55	72	9		X	R/L		B003	3490173
EP 960	D	F24	55	72	9		X	R/L		B003	3490175
EP 960	E	F24	55	72	9		X	R/L	mit Wechsel	B003	3490177
EP 960	B	F24	65	72	9		X	R/L		B001	3490241
EP 960	D	F24	65	72	9		X	R/L		B001	3490243
EP 960	E	F24	65	72	9		X	R/L	mit Wechsel	B001	3467453
EP 960	E	F24	65	72	9		X	R/L	mit Wechsel	B001	3490246
EP 960	E	F24	65	72	9		X	R/L	mit Wechsel	B002	3467921
EP 960	B	F24	65	72	9		X	R/L		B003	3490242
EP 960	D	F24	65	72	9		X	R/L		B003	3490244
EP 960	E	F24	65	72	9		X	R/L	mit Wechsel	B003	3490245
EP 960	B	P10/30	55	72	9		X	R/L	U-Stulp 10 x 30 x 10 mm	B001	3479786
EP 960	D	P10/30	55	72	9		X	R/L	U-Stulp 10 x 30 x 10 mm	B001	3479787

## Paniktürverschlüsse nach EN 1125

### 4.7 Mehrfachverriegelungen für Panikausgangstüren



#### EP 960 Entfernung 72 mm

für Profilzylinder vorgerichtet, Stulpoberfläche Edelstahl matt gebürstet.

Artikel	Funktion	Stulpbreite	Dornmaß	Entf.	Nussvierkant	abgerundet	kanig	Richtung	Ausführung	Variante	Materialnummer
EP 960	E	P10/30	55	72	9		X	R/L	U-Stulp 10 x 30 x 10 mm, mit Wechsel	B001	3479788
EP 960	B	P10/30	65	72	9		X	R/L	U-Stulp 10 x 30 x 10 mm	B001	3476064
EP 960	D	P10/30	65	72	9		X	R/L	U-Stulp 10 x 30 x 10 mm	B001	3461832
EP 960	E	P10/30	65	72	9		X	R/L	U-Stulp 10 x 30 x 10 mm, mit Wechsel	B001	3459805
EP 960	E	P10/30	65	72	9		X	R/L	U-Stulp 10 x 30 x 10 mm, mit Wechsel	B003	3476784
EP 960	B	P10/30	65	72	9		X	R/L	U-Stulp 10 x 30 x 10 mm	B298	3462298
EP 960	B	P10/30	65	72	9		X	R/L	U-Stulp 10 x 30 x 10 mm	B608	3461831
EP 960	E	P6/24	55	72	9		X	R/L	U-Stulp 6 x 24 x 6 mm, mit Wechsel	B001	3481853
EP 960	E	P6/24	55	72	9		X	R/L	U-Stulp 6 x 24 x 6 mm, mit Wechsel	B003	3481854
EP 960	B	P6/24	65	72	9		X	R/L	U-Stulp 6 x 24 x 6 mm	B001	3472499
EP 960	D	P6/24	65	72	9		X	R/L	U-Stulp 6 x 24 x 6 mm	B001	3472503
EP 960	E	P6/24	65	72	9		X	R/L	U-Stulp 6 x 24 x 6 mm, mit Wechsel	B001	3467277
EP 960	B	P6/24	65	72	9		X	R/L	U-Stulp 6 x 24 x 6 mm	B003	3472508



#### EP 960 Entfernung 92 mm

für Profilzylinder vorgerichtet, Stulpoberfläche Edelstahl matt gebürstet.

Artikel	Funktion	Stulpbreite	Dornmaß	Entf.	Nussvierkant	abgerundet	kanig	Richtung	Ausführung	Variante	Materialnummer
EP 960	B	F16	35	92	9		X	R/L		B001	3455405
EP 960	E	F16	35	92	9		X	R/L	mit Wechsel	B001	3468310
EP 960	B	F16	35	92	9		X	R/L		B003	3478903
EP 960	E	F16	35	92	9		X	R/L	mit Wechsel	B003	3476981
EP 960	B	F16	35	92	9		X	R/L		B298	3478902
EP 960	E	F16	35	92	9		X	R/L	mit Wechsel	B298	3478880
EP 960	E	F16	35	92	9		X	R/L	mit Wechsel	K036	3481476
EP 960	B	F16	40	92	9		X	R/L		B001	3467459
EP 960	D	F16	40	92	9		X	R/L		B001	3467467
EP 960	E	F16	40	92	9		X	R/L	mit Wechsel	B001	3465418
EP 960	E	F16	40	92	9		X	R/L	mit Wechsel	B003	3466117
EP 960	E	F16	40	92	9		X	R/L	mit Wechsel	K036	3481477
EP 960	B	F16	45	92	9		X	R/L		B001	3487660
EP 960	D	F16	45	92	9		X	R/L		B001	3463918
EP 960	E	F16	45	92	9		X	R/L	mit Wechsel	B001	3457909
EP 960	E	F16	45	92	9		X	R/L	mit Wechsel	B002	3465640
EP 960	B	F16	45	92	9		X	R/L		B003	3478901
EP 960	E	F16	45	92	9		X	R/L	mit Wechsel	B003	3468031
EP 960	B	F16	45	92	9		X	R/L		B298	3485355
EP 960	E	F16	45	92	9		X	R/L	mit Wechsel	B298	3465126
EP 960	E	F16	45	92	9		X	R/L	mit Wechsel	K036	3481478
EP 960	B	F16	45	92	9		X	R/L		K041	3491557
EP 960	E	F16	45	92	9		X	R/L	mit Wechsel	K041	3491558
EP 960	B	F16	55	92	9		X	R/L		B001	3485038

# Paniktürverschlüsse nach EN 1125

## 4.7 Mehrfachverriegelungen für Panikausgangstüren



### EP 960 Entfernung 92 mm

für Profilylinder vorbereitet, Stulpoberfläche Edelstahl matt gebürstet.

Artikel	Funktion	Stulpbreite	Dornmaß	Enf.	Nussvierkant	abgerundet	kantig	Richtung	Ausführung	Variante	Materialnummer
EP 960	D	F16	55	92	9		X	R/L		B001	3485039
EP 960	E	F16	55	92	9		X	R/L	mit Wechsel	B001	3485040
EP 960	B	F16	55	92	9		X	R/L		B003	3485115
EP 960	D	F16	55	92	9		X	R/L		B003	3485116
EP 960	E	F16	55	92	9		X	R/L	mit Wechsel	B003	3485117
EP 960	B	F16	55	92	9		X	R/L		B298	3485066
EP 960	D	F16	55	92	9		X	R/L		B298	3485067
EP 960	E	F16	55	92	9		X	R/L	mit Wechsel	B298	3485068
EP 960	B	F16	65	92	9		X	R/L		B001	3485042
EP 960	D	F16	65	92	9		X	R/L		B001	3485043
EP 960	E	F16	65	92	9		X	R/L	mit Wechsel	B001	3485044
EP 960	B	F16	65	92	9		X	R/L		B003	3485131
EP 960	D	F16	65	92	9		X	R/L		B003	3485132
EP 960	E	F16	65	92	9		X	R/L	mit Wechsel	B003	3485133
EP 960	B	F16	65	92	9		X	R/L		B298	3485083
EP 960	D	F16	65	92	9		X	R/L		B298	3485084
EP 960	E	F16	65	92	9		X	R/L	mit Wechsel	B298	3485085
EP 960	B	F16	65	92	9		X	R/L		K041	3491545
EP 960	E	F16	65	92	9		X	R/L	mit Wechsel	K041	3491546
EP 960	B	F20	35	92	9		X	R/L		B001	3464634
EP 960	D	F20	35	92	9		X	R/L		B001	3475713
EP 960	E	F20	35	92	9		X	R/L	mit Wechsel	B001	3468879
EP 960	E	F20	35	92	9		X	R/L	mit Wechsel	B001	3475715
EP 960	E	F20	40	92	9		X	R/L	mit Wechsel	B001	3465999
EP 960	B	F20	45	92	9		X	R/L		B001	3487662
EP 960	D	F20	45	92	9		X	R/L		B001	3487684
EP 960	E	F20	45	92	9		X	R/L	mit Wechsel	B001	3467878
EP 960	B	F20	45	92	9		X	R/L		B003	3487663
EP 960	E	F20	45	92	9		X	R/L	mit Wechsel	B003	3467877
EP 960	E	F20	45	92	9		X	R/L	mit Wechsel	K036	3481479
EP 960	B	F20	45	92	9		X	R/L		K041	3491559
EP 960	E	F20	45	92	9		X	R/L	mit Wechsel	K041	3491560
EP 960	B	F20	55	92	9		X	R/L		B001	3484605
EP 960	D	F20	55	92	9		X	R/L		B001	3484606
EP 960	E	F20	55	92	9		X	R/L	mit Wechsel	B001	3484607
EP 960	B	F20	55	92	9		X	R/L		B003	3485119
EP 960	D	F20	55	92	9		X	R/L		B003	3485120
EP 960	E	F20	55	92	9		X	R/L	mit Wechsel	B003	3485121
EP 960	B	F20	55	92	9		X	R/L		B298	3485070
EP 960	D	F20	55	92	9		X	R/L		B298	3485071
EP 960	E	F20	55	92	9		X	R/L	mit Wechsel	B298	3485072
EP 960	B	F20	55	92	9		X	R/L		B602	3489853
EP 960	E	F20	55	92	9		X	R/L	mit Wechsel	B602	3489852
EP 960	B	F20	55	92	9		X	R/L		K041	3491561

# Paniktürverschlüsse nach EN 1125

## 4.7 Mehrfachverriegelungen für Panikausgangstüren



### EP 960 Entfernung 92 mm

für Profilylinder vorgerichtet, Stulpoberfläche Edelstahl matt gebürstet.

Artikel	Funktion	Stulpbreite	Dornmaß	Entf.	Nussvierkant	abgerundet	kanstig	Richtung	Ausführung	Variante	Materialnummer
EP 960	E	F20	55	92	9		X	R/L	mit Wechsel	K041	3491562
EP 960	B	F20	65	92	9		X	R/L		B001	3484621
EP 960	D	F20	65	92	9		X	R/L		B001	3484622
EP 960	E	F20	65	92	9		X	R/L	mit Wechsel	B001	3484623
EP 960	B	F20	65	92	9		X	R/L		B002	3490531
EP 960	E	F20	65	92	9		X	R/L	mit Wechsel	B002	3490532
EP 960	B	F20	65	92	9		X	R/L		B003	3485135
EP 960	D	F20	65	92	9		X	R/L		B003	3485136
EP 960	E	F20	65	92	9		X	R/L	mit Wechsel	B003	3485137
EP 960	B	F20	65	92	9		X	R/L		B298	3485087
EP 960	D	F20	65	92	9		X	R/L		B298	3485088
EP 960	E	F20	65	92	9		X	R/L	mit Wechsel	B298	3485089
EP 960	B	F20	65	92	9		X	R/L		K041	3492236
EP 960	E	F20	65	92	9		X	R/L	mit Wechsel	K041	3492237
EP 960	E	F22	45	92	9		X	R/L	mit Wechsel	B001	3455625
EP 960	B	F24	35	92	9		X	R/L		B001	3469123
EP 960	D	F24	35	92	9		X	R/L		B001	3475712
EP 960	E	F24	35	92	9		X	R/L	mit Wechsel	B001	3458932
EP 960	B	F24	35	92	9		X	R/L		B003	3487665
EP 960	D	F24	35	92	9		X	R/L		B003	3487687
EP 960	E	F24	35	92	9		X	R/L	mit Wechsel	B003	3487652
EP 960	B	F24	40	92	9		X	R/L		B001	3463351
EP 960	D	F24	40	92	9		X	R/L		B001	3472086
EP 960	E	F24	40	92	9		X	R/L	mit Wechsel	B001	3462043
EP 960	B	F24	45	92	9		X	R/L		B001	3490968
EP 960	D	F24	45	92	9		X	R/L		B001	3472155
EP 960	E	F24	45	92	9		X	R/L	mit Wechsel	B001	3463353
EP 960	B	F24	45	92	9		X	R/L		K041	3491563
EP 960	E	F24	45	92	9		X	R/L	mit Wechsel	K041	3491564
EP 960	B	F24	55	92	9		X	R/L		B001	3484601
EP 960	D	F24	55	92	9		X	R/L		B001	3484602
EP 960	E	F24	55	92	9		X	R/L	mit Wechsel	B001	3484603
EP 960	B	F24	55	92	9		X	R/L		B003	3485123
EP 960	D	F24	55	92	9		X	R/L		B003	3485124
EP 960	E	F24	55	92	9		X	R/L	mit Wechsel	B003	3485125
EP 960	B	F24	55	92	9		X	R/L		B298	3485074
EP 960	D	F24	55	92	9		X	R/L		B298	3485075
EP 960	E	F24	55	92	9		X	R/L	mit Wechsel	B298	3485077
EP 960	B	F24	65	92	9		X	R/L		B001	3484617
EP 960	D	F24	65	92	9		X	R/L		B001	3484618
EP 960	E	F24	65	92	9		X	R/L	mit Wechsel	B001	3484619
EP 960	B	F24	65	92	9		X	R/L		B003	3485139
EP 960	D	F24	65	92	9		X	R/L		B003	3485140
EP 960	E	F24	65	92	9		X	R/L	mit Wechsel	B003	3485141

# Paniktürverschlüsse nach EN 1125

## 4.7 Mehrfachverriegelungen für Panikausgangstüren



### EP 960 Entfernung 92 mm

für Profilylinder vorbereitet, Stulpoberfläche Edelstahl matt gebürstet.

Artikel	Funktion	Stulpbreite	Dornmaß	Entf.	Nussvierkant	abgerundet	kanstig	Richtung	Ausführung	Variante	Materialnummer
EP 960	B	F24	65	92	9		X	R/L		B298	3485091
EP 960	D	F24	65	92	9		X	R/L		B298	3485092
EP 960	E	F24	65	92	9		X	R/L	mit Wechsel	B298	3485093
EP 960	B	P10/30	45	92	9		X	R/L	U-Stulp 10 x 30 x 10 mm	B001	3492711
EP 960	E	P10/30	45	92	9		X	R/L	U-Stulp 10 x 30 x 10 mm, mit Wechsel	B001	3492710
EP 960	B	P10/30	55	92	9		X	R/L	U-Stulp 10 x 30 x 10 mm	B001	3484609
EP 960	D	P10/30	55	92	9		X	R/L	U-Stulp 10 x 30 x 10 mm	B001	3484610
EP 960	E	P10/30	55	92	9		X	R/L	U-Stulp 10 x 30 x 10 mm, mit Wechsel	B001	3484611
EP 960	B	P10/30	55	92	9		X	R/L	U-Stulp 10 x 30 x 10 mm	B003	3485111
EP 960	D	P10/30	55	92	9		X	R/L	U-Stulp 10 x 30 x 10 mm	B003	3485112
EP 960	E	P10/30	55	92	9		X	R/L	U-Stulp 10 x 30 x 10 mm, mit Wechsel	B003	3485113
EP 960	B	P10/30	55	92	9		X	R/L	U-Stulp 10 x 30 x 10 mm	B298	3485062
EP 960	D	P10/30	55	92	9		X	R/L	U-Stulp 10 x 30 x 10 mm	B298	3485063
EP 960	E	P10/30	55	92	9		X	R/L	U-Stulp 10 x 30 x 10 mm, mit Wechsel	B298	3485064
EP 960	B	P10/30	65	92	9		X	R/L	U-Stulp 10 x 30 x 10 mm	B001	3484625
EP 960	D	P10/30	65	92	9		X	R/L	U-Stulp 10 x 30 x 10 mm	B001	3484626
EP 960	E	P10/30	65	92	9		X	R/L	U-Stulp 10 x 30 x 10 mm, mit Wechsel	B001	3484627
EP 960	B	P10/30	65	92	9		X	R/L	U-Stulp 10 x 30 x 10 mm	B003	3485127
EP 960	D	P10/30	65	92	9		X	R/L	U-Stulp 10 x 30 x 10 mm	B003	3485128
EP 960	E	P10/30	65	92	9		X	R/L	U-Stulp 10 x 30 x 10 mm, mit Wechsel	B003	3485129
EP 960	B	P10/30	65	92	9		X	R/L	U-Stulp 10 x 30 x 10 mm	B298	3485079
EP 960	D	P10/30	65	92	9		X	R/L	U-Stulp 10 x 30 x 10 mm	B298	3485080
EP 960	E	P10/30	65	92	9		X	R/L	U-Stulp 10 x 30 x 10 mm, mit Wechsel	B298	3485081
EP 960	B	P10/30	65	92	9		X	R/L	U-Stulp 10 x 30 x 10 mm	K041	3491547
EP 960	E	P10/30	65	92	9		X	R/L	U-Stulp 10 x 30 x 10 mm, mit Wechsel	K041	3491548
EP 960	B	P5/24	35	92	9		X	R/L	U-Stulp 5 x 24 x 5 mm	B001	3492433
EP 960	D	P5/24	35	92	9		X	R/L	U-Stulp 5 x 24 x 5 mm	B001	3492434
EP 960	E	P5/24	35	92	9		X	R/L	U-Stulp 5 x 24 x 5 mm, mit Wechsel	B001	3492432
EP 960	B	P5/24	35	92	9		X	R/L	U-Stulp 5 x 24 x 5 mm	B003	3492436
EP 960	D	P5/24	35	92	9		X	R/L	U-Stulp 5 x 24 x 5 mm	B003	3492437
EP 960	E	P5/24	35	92	9		X	R/L	U-Stulp 5 x 24 x 5 mm, mit Wechsel	B003	3492435
EP 960	B	P6/22	35	92	9		X	R/L	U-Stulp 6 x 22 x 6 mm	B001	3475730
EP 960	D	P6/22	35	92	9		X	R/L	U-Stulp 6 x 22 x 6 mm	B001	3475729
EP 960	E	P6/22	35	92	9		X	R/L	U-Stulp 6 x 22 x 6 mm, mit Wechsel	B001	3475728
EP 960	B	P6/24	35	92	9		X	R/L	U-Stulp 6 x 24 x 6 mm	B001	3487668
EP 960	D	P6/24	35	92	9		X	R/L	U-Stulp 6 x 24 x 6 mm	B001	3455097
EP 960	E	P6/24	35	92	9		X	R/L	U-Stulp 6 x 24 x 6 mm, mit Wechsel	B001	3458321
EP 960	E	P6/24	35	92	9		X	R/L	U-Stulp 6 x 24 x 6 mm, mit Wechsel	B002	3473916
EP 960	D	P6/24	35	92	9		X	R/L	U-Stulp 6 x 24 x 6 mm	B003	3462911
EP 960	E	P6/24	35	92	9		X	R/L	U-Stulp 6 x 24 x 6 mm, mit Wechsel	B003	3459967
EP 960	B	P6/24	35	92	9		X	R/L	U-Stulp 6 x 24 x 6 mm	K002	3492014
EP 960	E	P6/24	35	92	9		X	R/L	U-Stulp 6 x 24 x 6 mm, mit Wechsel	K002	3458929
EP 960	E	P6/24	35	92	9		X	R/L	U-Stulp 6 x 24 x 6 mm, mit Wechsel	K002	3479448

# Paniktürverschlüsse nach EN 1125

## 4.7 Mehrfachverriegelungen für Panikausgangstüren



### EP 960 Entfernung 92 mm

für Profilylinder vorgerichtet, Stulpoberfläche Edelstahl matt gebürstet.

Artikel	Funktion	Stulpbreite	Dornmaß	Entf.	Nussvierkant	abgerundet	kanig	Richtung	Ausführung	Variante	Materialnummer
EP 960	B	P6/24	35	92	9		X	LE/RA	U-Stulp 6 x 24 x 6 mm, asymetrische Anschraublöcher, LE= Links einwärts und RA= Rechts auswärts	K029	3477840
EP 960	B	P6/24	35	92	9		X	LA/RE	U-Stulp 6 x 24 x 6 mm, asymetrische Anschraublöcher, LA= Links auswärts und RE= Rechts einwärts	K029	3477841
EP 960	E	P6/24	35	92	9		X	LE/RA	U-Stulp 6 x 24 x 6 mm, mit Wechsel, asymetrische Anschraublöcher, LE= Links einwärts und RA= Rechts auswärts	K029	3477842
EP 960	E	P6/24	35	92	9		X	LA/RE	U-Stulp 6 x 24 x 6 mm, mit Wechsel, asymetrische Anschraublöcher, LA= Links auswärts und RE= Rechts einwärts	K029	3477843
EP 960	B	P6/24	35	92	9		X	R/L	U-Stulp 6 x 24 x 6 mm	K041	3492238
EP 960	E	P6/24	35	92	9		X	R/L	U-Stulp 6 x 24 x 6 mm, mit Wechsel	K041	3492239
EP 960	B	P6/24	40	92	9		X	R/L	U-Stulp 6 x 24 x 6 mm	B001	3465136
EP 960	D	P6/24	40	92	9		X	R/L	U-Stulp 6 x 24 x 6 mm	B001	3466098
EP 960	E	P6/24	40	92	9		X	R/L	U-Stulp 6 x 24 x 6 mm, mit Wechsel	B001	3460986
EP 960	B	P6/24	40	92	9		X	R/L	U-Stulp 6 x 24 x 6 mm	B003	3485325
EP 960	E	P6/24	40	92	9		X	R/L	U-Stulp 6 x 24 x 6 mm, mit Wechsel	B003	3474093
EP 960	B	P6/24	40	92	9		X	R/L	U-Stulp 6 x 24 x 6 mm	K002	3463350
EP 960	E	P6/24	40	92	9		X	R/L	U-Stulp 6 x 24 x 6 mm, mit Wechsel	K002	3463349
EP 960	B	P6/24	45	92	9		X	R/L	U-Stulp 6 x 24 x 6 mm	B001	3487672
EP 960	D	P6/24	45	92	9		X	R/L	U-Stulp 6 x 24 x 6 mm	B001	3454350
EP 960	E	P6/24	45	92	9		X	R/L	U-Stulp 6 x 24 x 6 mm, mit Wechsel	B001	3461418
EP 960	B	P6/24	45	92	9		X	R/L	U-Stulp 6 x 24 x 6 mm	B003	3478896
EP 960	B	P6/24	45	92	9		X	R/L	U-Stulp 6 x 24 x 6 mm	B003	3487673
EP 960	D	P6/24	45	92	9		X	R/L	U-Stulp 6 x 24 x 6 mm	B003	3480865
EP 960	E	P6/24	45	92	9		X	R/L	U-Stulp 6 x 24 x 6 mm, mit Wechsel	B003	3467643
EP 960	B	P6/24	45	92	9		X	R/L	U-Stulp 6 x 24 x 6 mm	B298	3478895
EP 960	E	P6/24	45	92	9		X	R/L	U-Stulp 6 x 24 x 6 mm, mit Wechsel	B298	3478879
EP 960	B	P6/24	45	92	9		X	R/L	U-Stulp 6 x 24 x 6 mm	K002	3463370
EP 960	E	P6/24	45	92	9		X	R/L	U-Stulp 6 x 24 x 6 mm, mit Wechsel	K002	3463352
EP 960	B	P6/24	45	92	9		X	R/L	U-Stulp 6 x 24 x 6 mm	K041	3491551
EP 960	E	P6/24	45	92	9		X	R/L	U-Stulp 6 x 24 x 6 mm, mit Wechsel	K041	3491552
EP 960	B	P6/24	55	92	9		X	R/L	U-Stulp 6 x 24 x 6 mm	B001	3484597
EP 960	D	P6/24	55	92	9		X	R/L	U-Stulp 6 x 24 x 6 mm	B001	3484598
EP 960	E	P6/24	55	92	9		X	R/L	U-Stulp 6 x 24 x 6 mm, mit Wechsel	B001	3484599
EP 960	B	P6/24	55	92	9		X	R/L	U-Stulp 6 x 24 x 6 mm	K041	3491555
EP 960	E	P6/24	55	92	9		X	R/L	U-Stulp 6 x 24 x 6 mm, mit Wechsel	K041	3491556
EP 960	B	P6/24	65	92	9		X	R/L	U-Stulp 6 x 24 x 6 mm	B001	3484613
EP 960	D	P6/24	65	92	9		X	R/L	U-Stulp 6 x 24 x 6 mm	B001	3484614
EP 960	E	P6/24	65	92	9		X	R/L	U-Stulp 6 x 24 x 6 mm, mit Wechsel	B001	3484615
EP 960	E	P8/22	35	92	9		X	R/L	U-Stulp 8 x 22 x 8 mm, mit Wechsel	B001	3470237
EP 960	B	P8/24	35	92	9		X	R/L	U-Stulp 8 x 24 x 8 mm	B001	3469593
EP 960	E	P8/24	35	92	9		X	R/L	U-Stulp 8 x 24 x 8 mm, mit Wechsel	B001	3462950

# Paniktürverschlüsse nach EN 1125

## 4.7 Mehrfachverriegelungen für Panik Ausgangstüren



### EP 960 Entfernung 92 mm

für Profilylinder vorbereitet, Stulpoberfläche Edelstahl matt gebürstet.

Artikel	Funktion	Stulpbreite	Dornmaß	Entf.	Nussvierkant	abgerundet	kantig	Richtung	Ausführung	Variante	Materialnummer
EP 960	B	P8/24	35	92	9		X	R/L	U-Stulp 8 x 24 x 8 mm	B003	3487677
EP 960	D	P8/24	35	92	9		X	R/L	U-Stulp 8 x 24 x 8 mm	B003	3487699
EP 960	E	P8/24	35	92	9		X	R/L	U-Stulp 8 x 24 x 8 mm, mit Wechsel	B003	3487653
EP 960	E	P8/24	40	92	9		X	R/L	U-Stulp 8 x 24 x 8 mm, mit Wechsel	B001	3472429



### EP 960 Entfernung 94 mm

für Schweizer Rundzylinder vorbereitet, Stulpoberfläche Edelstahl matt gebürstet.

Artikel	Funktion	Stulpbreite	Dornmaß	Entf.	Nussvierkant	abgerundet	kantig	Richtung	Ausführung	Variante	Materialnummer
EP 960	B	F16	35	94	9		X	R/L		B001	3480507
EP 960	E	F16	35	94	9		X	R/L	mit Wechsel	B001	3480506
EP 960	B	F16	40	94	9		X	R/L		B001	3480509
EP 960	E	F16	40	94	9		X	R/L	mit Wechsel	B001	3480508
EP 960	B	F16	45	94	9		X	R/L		B001	3480249
EP 960	E	F16	45	94	9		X	R/L	mit Wechsel	B001	3480248
EP 960	B	F20	65	94	9		X	R/L		B001	3491945
EP 960	B	F22	35	94	9		X	R/L		B001	3480203
EP 960	E	F22	35	94	9		X	R/L	mit Wechsel	B001	3480202
EP 960	B	F22	40	94	9		X	R/L		B001	3480228
EP 960	E	F22	40	94	9		X	R/L	mit Wechsel	B001	3480226
EP 960	B	F24	35	94	9		X	R/L		B001	3480205
EP 960	E	F24	35	94	9		X	R/L	mit Wechsel	B001	3480204
EP 960	B	F24	40	94	9		X	R/L		B001	3480231
EP 960	E	F24	40	94	9		X	R/L	mit Wechsel	B001	3480229
EP 960	B	F24	45	94	9		X	R/L		B001	3486851
EP 960	E	F24	45	94	9		X	R/L	mit Wechsel	B001	3484040
EP 960	B	F24	45	94	9		X	R/L		B298	3486852
EP 960	E	F24	45	94	9		X	R/L	mit Wechsel	B298	3486853
EP 960	B	P5/24	35	94	9		X	R/L	U-Stulp 5 x 24 x 5 mm	B001	3492439
EP 960	D	P5/24	35	94	9		X	R/L	U-Stulp 5 x 24 x 5 mm	B001	3492440
EP 960	E	P5/24	35	94	9		X	R/L	U-Stulp 5 x 24 x 5 mm, mit Wechsel	B001	3492438
EP 960	B	P5/24	35	94	9		X	R/L	U-Stulp 5 x 24 x 5 mm	B003	3492442
EP 960	D	P5/24	35	94	9		X	R/L	U-Stulp 5 x 24 x 5 mm	B003	3492443
EP 960	E	P5/24	35	94	9		X	R/L	U-Stulp 5 x 24 x 5 mm, mit Wechsel	B003	3492441
EP 960	B	P6/22	35	94	9		X	R/L	U-Stulp 6 x 22 x 6 mm	B001	3480218
EP 960	E	P6/22	35	94	9		X	R/L	U-Stulp 6 x 22 x 6 mm, mit Wechsel	B001	3480216
EP 960	B	P6/22	40	94	9		X	R/L	U-Stulp 6 x 22 x 6 mm	B001	3480233
EP 960	E	P6/22	40	94	9		X	R/L	U-Stulp 6 x 22 x 6 mm, mit Wechsel	B001	3480232
EP 960	B	P6/24	35	94	9		X	R/L	U-Stulp 6 x 24 x 6 mm	B001	3480220
EP 960	E	P6/24	35	94	9		X	R/L	U-Stulp 6 x 24 x 6 mm, mit Wechsel	B001	3480219



## Paniktürverschlüsse nach EN 1125

### 4.7 Mehrfachverriegelungen für Panikausgangstüren



#### EP 960 Entfernung 94 mm


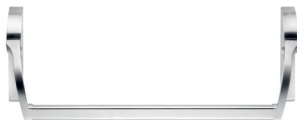



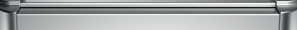
für Schweizer Rundzylinder vorgerichtet, Stulpoberfläche Edelstahl matt gebürstet.

Artikel	Funktion	Stulpbreite	Dornmaß	Entf.	Nussvierkant	abgerundet	kantig	Richtung	Ausführung	Variante	Materialnummer
EP 960	B	P6/24	35	94	9		X	LE/RA	U-Stulp 6 x 24 x 6 mm, asymmetrische Anschraublöcher, LE= Links einwärts und RA= Rechts auswärts	K029	3481831
EP 960	B	P6/24	35	94	9		X	LA/RE	U-Stulp 6 x 24 x 6 mm, asymmetrische Anschraublöcher, LA= Links auswärts und RE= Rechts einwärts	K029	3481832
EP 960	E	P6/24	35	94	9		X	LE/RA	U-Stulp 6 x 24 x 6 mm, mit Wechsel, asymmetrische Anschraublöcher, LE= Links einwärts und RA= Rechts auswärts	K029	3481837
EP 960	E	P6/24	35	94	9		X	LA/RE	U-Stulp 6 x 24 x 6 mm, mit Wechsel, asymmetrische Anschraublöcher, LA= Links auswärts und RE= Rechts einwärts	K029	3481838
EP 960	B	P6/24	40	94	9		X	R/L	U-Stulp 6 x 24 x 6 mm	B001	3480239
EP 960	E	P6/24	40	94	9		X	R/L	U-Stulp 6 x 24 x 6 mm, mit Wechsel	B001	3480238
EP 960	B	P6/24	45	94	9		X	R/L	U-Stulp 6 x 24 x 6 mm	B001	3480251
EP 960	E	P6/24	45	94	9		X	R/L	U-Stulp 6 x 24 x 6 mm, mit Wechsel	B001	3480250
EP 960	B	P8/22	35	94	9		X	R/L	U-Stulp 8 x 22 x 8 mm	B001	3480222
EP 960	E	P8/22	35	94	9		X	R/L	U-Stulp 8 x 22 x 8 mm, mit Wechsel	B001	3480221
EP 960	B	P8/22	40	94	9		X	R/L	U-Stulp 8 x 22 x 8 mm	B001	3480243
EP 960	E	P8/22	40	94	9		X	R/L	U-Stulp 8 x 22 x 8 mm, mit Wechsel	B001	3480242
EP 960	B	P8/24	35	94	9		X	R/L	U-Stulp 8 x 24 x 8 mm	B001	3480224
EP 960	E	P8/24	35	94	9		X	R/L	U-Stulp 8 x 24 x 8 mm, mit Wechsel	B001	3480223
EP 960	B	P8/24	40	94	9		X	R/L	U-Stulp 8 x 24 x 8 mm	B001	3480245
EP 960	E	P8/24	40	94	9		X	R/L	U-Stulp 8 x 24 x 8 mm, mit Wechsel	B001	3480244

## Paniktürverschlüsse nach EN 1125

### 4.8 Beschläge für Panikausgangstüren



Die nachfolgenden Betätigungsgriffe sind für die Türinnenseite geeignet und mit unseren KfV-Produkten zertifiziert und können anhand der angegebenen Materialnummer direkt über KfV bezogen werden.

Bezeichnung	KfV-Materialnummer	KfV-Artikel	Farbe	Entfernung	DIN-Richtung	Befestigungsabstand
<b>Pushbar</b>						
	3479066	ZPP BE-PUSHBAR-900-3/PZ-72-LR	Edelstahl	PZ 72 mm	LS/RS	(600)-1317 mm
	3483466	ZPP BE-PUSHBAR-900-3/RZ-74-LR	Edelstahl	RZ 74 mm	LS/RS	(600)-1317 mm
	3479064	ZPP BE-PUSHBAR-900-3/PZ-92-LR	Edelstahl	PZ 92 mm	LS/RS	(600)-1317 mm
	3479065	ZPP BE-PUSHBAR-900-3/RZ-94-LR	Edelstahl	RZ 94 mm	LS/RS	(600)-1317 mm
	3479072	ZPP BE-PUSHBAR-900-3/-LR	Edelstahl	ohne	LS/RS	(600)-1317 mm
<b>Pushbar</b>						
	3476034	ZPP BE-PUSHBAR-900-2/PZ-72-LR	Aluminium	PZ 72 mm	LS/RS	(600)-1245 mm
	3483464	ZPP BE-PUSHBAR-900-2/RZ-74-LR	Aluminium	RZ 74 mm	LS/RS	(600)-1245 mm
	3476033	ZPP BE-PUSHBAR-900-2/PZ-92-LR	Aluminium	PZ 92 mm	LS/RS	(600)-1245 mm
	3476035	ZPP BE-PUSHBAR-900-2/RZ-94-LR	Aluminium	RZ 94 mm	LS/RS	(600)-1245 mm
	3479930	ZPP BE-PUSHBAR-900-2/-LR	Aluminium	ohne	LS/RS	(600)-1245 mm
<b>Pushbar</b>						
	3479068	ZPP BE-PUSHBAR-900-2/PZ-72-LR	Rot	PZ 72 mm	LS/RS	(600)-1245 mm
	3483463	ZPP BE-PUSHBAR-900-2/RZ-74-LR	Rot	RZ 74 mm	LS/RS	(600)-1245 mm
	3479070	ZPP BE-PUSHBAR-900-2/PZ-92-LR	Rot	PZ 92 mm	LS/RS	(600)-1245 mm
	3479071	ZPP BE-PUSHBAR-900-2/RZ-94-LR	Rot	RZ 94 mm	LS/RS	(600)-1245 mm
	3479928	ZPP BE-PUSHBAR-900-2/-LR	Rot	ohne	LS/RS	(600)-1245 mm
<b>Pushbar</b>						
	3479914	ZPP BE-PUSHBAR-900-2/PZ-72-LR	Grün	PZ 72 mm	LS/RS	(600)-1245 mm
	3483462	ZPP BE-PUSHBAR-900-2/RZ-74-LR	Grün	RZ 74 mm	LS/RS	(600)-1245 mm
	3479913	ZPP BE-PUSHBAR-900-2/PZ-92-LR	Grün	PZ 92 mm	LS/RS	(600)-1245 mm
	3479911	ZPP BE-PUSHBAR-900-2/RZ-94-LR	Grün	RZ 94 mm	LS/RS	(600)-1245 mm
	3479929	ZPP BE-PUSHBAR-900-2/-LR	Grün	ohne	LS/RS	(600)-1245 mm
<b>Pushbar</b>						
	3466176	ZPP BH-PUSHBAR 923/-LS	Edelstahl	PZ/RZ 72-94 mm	LS	761-860 mm
	3472243	ZPP BH-PUSHBAR 923/-RS	Edelstahl	PZ/RZ 72-94 mm	RS	761-860 mm
	3470993	ZPP BH-PUSHBAR 923/-LS	Edelstahl	PZ/RZ 72-94 mm	LS	861-1010 mm
	3472244	ZPP BH-PUSHBAR 923/-RS	Edelstahl	PZ/RZ 72-94 mm	RS	861-1010 mm
	3470994	ZPP BH-PUSHBAR 923/-LS	Edelstahl	PZ/RZ 72-94 mm	LS	1011-1160 mm
	3472245	ZPP BH-PUSHBAR 923/-RS	Edelstahl	PZ/RZ 72-94 mm	RS	1011-1160 mm
	3470995	ZPP BH-PUSHBAR 923/-LS	Edelstahl	PZ/RZ 72-94 mm	LS	1161-1250 mm
	3472246	ZPP BH-PUSHBAR 923/-RS	Edelstahl	PZ/RZ 72-94 mm	RS	1161-1250 mm
<b>Touchbar</b>						
	Aufschraubvariante 45°, vorgesehen in Kombination mit Ovalrosette					
	3500406	ZPP BE-Touchbar -2000-2-A/-LR	Edelstahl	ohne	LS/RS	400-1250 mm
	Durchschraubvariante 45°, vorgesehen zur Durchverschraubung mit Rundrosette					
3500408	ZPP BE-Touchbar -2000-2-D/-LR	Edelstahl	ohne	LS/RS	400-1250 mm	

## Paniktürverschlüsse nach EN 1125

### 4.8 Beschläge für Panikausgangstüren







Die nachfolgenden HOPPE-Beschläge sind für die Türaußenseite geeignet und über den einschlägigen Bau- beschlagfachhandel zu beziehen.

HOPPE Artikel-Nr.	Bezeichnung	Grt.-Art	Türart			FS1	ES	Hochhaltefeder	Lochung/ Abstand	Tür- stärke	Stift	Material/ Farbe	
			Holz	KST	Alu							Alu	Edelstahl
	H3330953	FS-58/3331K	Knopf	X		X			PZ 72	67-72		X	
	H3330988	FS-58/3331K	Knopf	X	X	X			RZ 74	67-72		X	
	H3333337	3331K	Schild	X					Blind			X	
	H3334559	FS-E58/3331K	Knopf	X		X			PZ 72	67-72			X
	H3334719	FS-E58/3331K	Knopf	X	X	X			RZ 74	67-72			X
	H3334866	E3331K	Schild	X					Blind				X
	H3331024	Zubehörbeutel für Wechsel-Garnitur	FDW-Profilvollstift 9 x 110, 2 Schrauben M6 x 80, 1 Schraube M4 x 8							72-77	9 mm	X	X
	H3331041	Zubehörbeutel für Wechsel-Garnitur	FDW-Profilvollstift 9 x 110, 2 Schrauben M6 x 85, 1 Schraube M4 x 8							77-82	9 mm	X	X
	H3331008	FS-138F/3331K	Griff	X		X			PZ 72	67-72	9 mm	X	
	H3331016	FS-138F/3331K	Griff	X	X	X			RZ 74	67-72	9 mm	X	
	H3335009	FS-E138F/3331K	Griff	X		X			PZ 72	67-72	9 mm		X
	H3335025	FS-E138F/3331K	Griff	X	X	X			RZ 74	67-72	9 mm		X
	H3331577	Zubehörbeutel für Griff/Griff-Garnitur	AP-Vierkantstift 9 x 134, 1 Schraube M6 x 80, 1 Schraube M4 x 8							72-77	9 mm	X	X
	H3331673	Zubehörbeutel für Griff/Griff-Garnitur	AP-Vierkantstift 9 x 134, 1 Schraube M6 x 85, 1 Schraube M4 x 8							77-82	9 mm	X	X
	H4841346	Anti-Panik-Stift	AP-Vierkantstift 9 x 114							32-62	9 mm	X	X
	H1937364	Anti-Panik-Stift	AP-Vierkantstift 9 x 134							62-92	9 mm	X	X
	H3534526	FS-86G/3331	Knopf	X	X	X	X		PZ-92	67-72		X	
	H3534964	FS-86G/3331	Knopf	X	X	X	X		RZ-94	67-72		X	
	H3535326	FS-E86G/3331	Knopf	X	X	X	X		PZ-92	67-72			X
	H3535334	FS-E86G/3331	Knopf	X	X	X	X		RZ-94	67-72			X
	H3329071	Zubehörbeutel für Wechsel-Garnitur	FDW-Profilvollstift 9 x 110, 3 Schrauben M6 x 80							72-77	9 mm	X	X
	H3329160	Zubehörbeutel für Wechsel-Garnitur	FDW-Profilvollstift 9 x 110, 3 Schrauben M6 x 85							77-82	9 mm	X	X
	H3535086	FS-138F/3331	Griff	X	X	X	X		PZ-92	67-72	9 mm	X	
	H3535107	FS-138F/3331	Griff	X	X	X	X		RZ-94	67-72	9 mm	X	
	H3535369	FS-E138F/3331	Griff	X	X	X	X		PZ-92	67-72	9 mm		X
	H3535414	FS-E138F/3331	Griff	X	X	X	X		RZ-94	67-72	9 mm		X
	H3329311	Zubehörbeutel für Griff/Griff-Garnitur	AP-Vierkantstift 9 x 134, 3 Schrauben M6 x 80							72-77	9 mm	X	X
	H3329389	Zubehörbeutel für Griff/Griff-Garnitur	AP-Vierkantstift 9 x 134, 3 Schrauben M6 x 85							77-82	9 mm	X	X
	H4841346	Anti-Panik-Stift	AP-Vierkantstift 9 x 114							32-62	9 mm	X	X
	H1937364	Anti-Panik-Stift	AP-Vierkantstift 9 x 134							62-92	9 mm	X	X

## Paniktürverschlüsse nach EN 1125

### 4.8 Beschläge für Panikausgangstüren

Die nachfolgenden ECO Schulte-Beschläge sind für die Türaußenseite geeignet und können anhand der angegebenen Materialnummer direkt über KfV bezogen werden.

 ECO	KfV-Materialnummer	Artikel	Langschild	Kurz-schild	Entf.	Farbe	Befestigungs-schrauben
	3479950	ZPP BE-L-SCHILD-DR/PZ-92 LR NIRO Drückerschild mit Kernziehschutz	X		PZ 92	Edelstahl	2 x M8 1 x M6
	3479952	ZPP BE-L-SCHILD-DR/RZ-94 LR NIRO Drückerschild ohne Kernziehschutz	X		RZ 94	Edelstahl	2 x M8 1 x M6
	3479957	ZPP BE-K-SCHILD-DR/PZ-72 LR NIRO Drückerschild mit Kernziehschutz		X	PZ 72	Edelstahl	2 x M6
	3479954	ZPP BE-L-SCHILD-DR/-LR NIRO Drückerschild ohne Zylinderdurchbruch	X			Edelstahl	2 x M8 1 x M6
	3479959	ZPP BE-K-SCHILD-DR/-LR NIRO Drückerschild ohne Zylinderdurchbruch		X		Edelstahl	2 x M6
	3479976	ZPP BE-L-SCHILD-KN/PZ92-LR NIRO Knopfschild mit Kernziehschutz	X		PZ 92	Edelstahl	2 x M8 1 x M6
	3479983	ZPP BE-L-SCHILD-KN/RZ94-LR NIRO Knopfschild ohne Kernziehschutz	X		RZ 94	Edelstahl	2 x M8 1 x M6
	3479985	ZPP BE-K-SCHILD-KN/PZ72-LR NIRO Knopfschild mit Kernziehschutz		X	PZ 72	Edelstahl	2 x M6
	3479984	ZPP BE-L-SCHILD-KN/-LR NIRO Knopfschild ohne Zylinderdurchbruch	X			Edelstahl	2 x M8 1 x M6
	3479986	ZPP BE-K-SCHILD-KN/-LR NIRO Knopfschild ohne Zylinderdurchbruch		X		Edelstahl	2 x M6
	3479956	ZPP BE-L-SCHILD/-LR NIRO Schild ohne Drücker, ohne Zylinderdurchbruch	X			Edelstahl	2 x M8 1 x M6
	3479969	ZPP BE-K-SCHILD/-LR NIRO Schild ohne Drücker, ohne Zylinderdurchbruch		X		Edelstahl	2 x M6

## **Paniktürverschlüsse nach EN 1125**

### 4.8 Beschläge für Panikausgangstüren

## **Verschlüsse für 2-flügelige Notausgangs- und Paniktüren nach EN 179 und EN 1125**

<b>5.</b>	<b>Verschlüsse für 2-flügelige Notausgangs- und Paniktüren nach EN 179 und EN 1125</b>	<b>Seite</b>
5.1	Erforderliche Angaben	102
5.2	Holztüren mit 13er Achsmaß	103
5.3	Holztüren mit 15er Achsmaß	109
5.4	Aluminiumtüren	114
5.5	Kunststofftüren	120

# Verschlüsse für 2-flügelige Notausgangs- und Paniktüren nach EN 179 und EN 1125

## 5.1 Erforderliche Angaben

Um eine komplette Garnitur zu erstellen, sind die nachfolgend aufgelisteten Angaben für alle Artikel aus diesem Kapitel unbedingt erforderlich:

erforderliche Angaben												
Die Angaben in den farblich hinterlegten Feldern sind unbedingt erforderlich.		DIN-Richtung	EN 179	EN 1125	Stulpform/Breite	Flügel-falz-höhe	Profilsystem/Holzsystem	1 oder 2 Dichtungen (nur bei Holz)	Schließfunktion	Dornmaß	Entf.	Materialnummer
<b>1</b>	Standflügel	wie Gangflügel										
<b>2</b>	Gangflügel											
<b>3</b>	Endstück oben											
<b>4</b>	Endstück unten											
<b>5</b>	Schließblech oben											
<b>6</b>	Bodenbuchse											
<b>Zubehör</b>	Distanzring (für die Bodenbuchse)											
	Ausgleichplatte (nur bei Aluminium)											

Sie können die Tabelle als Checkliste nutzen und diese Seite anschließend für Bestellungen oder Rückfragen an uns faxen.

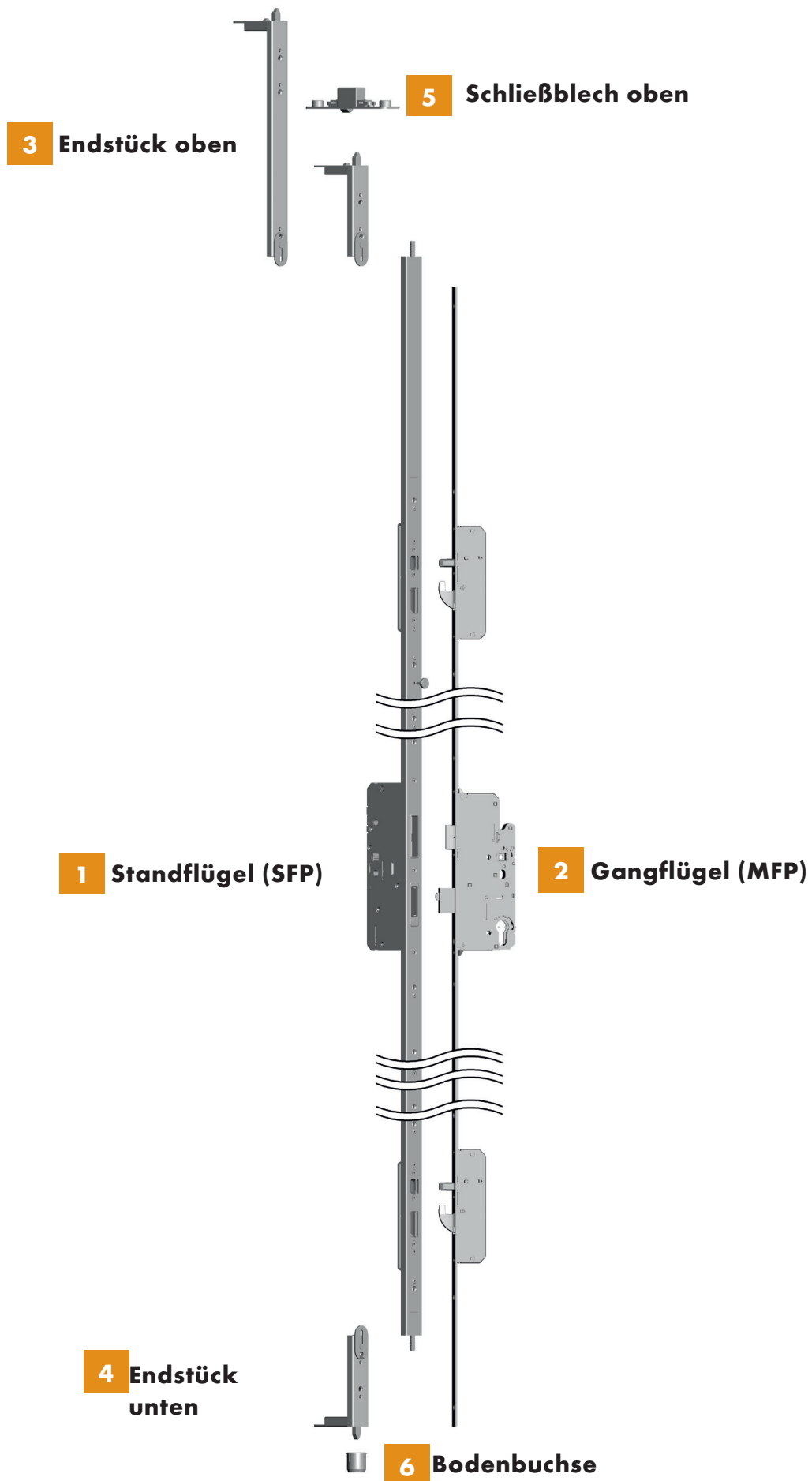
KFV Karl Fliether GmbH & Co. KG - Siemensstr. 10 - 42551 Velbert - Tel. +49-(0)2051/278-0 - Fax +49-(0) 2051/278-167 - www.kfv.de

Bitte berücksichtigen Sie bei der Garniturenzusammenstellung die entsprechenden Ausführungen der Beschläge nach EN 179 (Kapitel 3.8) oder nach EN 1125 (Kapitel 4.8) in diesem Katalog.

Beispiel: Holz 13er Achsmaß, Flügel-falz-höhe 2400, Schließfunktion E nach EN 179												
Die Angaben in den farblich hinterlegten Feldern sind unbedingt erforderlich.		DIN-Richtung	EN 179	EN 1125	Stulpform/Breite	Flügel-falz-höhe	Profilsystem/Holzsystem	1 oder 2 Dichtungen (nur bei Holz)	Schließfunktion	Dornmaß	Entf.	Materialnummer
<b>1</b>	Standflügel	wie Gangflügel	X	-	P8/28	-	13er Achse	-	-	55		3485008
<b>2</b>	Gangflügel	R	X	-	F20	-	-	-	E	65	92	3484290
<b>3</b>	Endstück oben	R	-	-	P8/28	2400	-	13er Achse	-	-		3486555
<b>4</b>	Endstück unten	R	X	-	P8/28	-	-	-	-	-		3485016
<b>5</b>	Schließblech oben	R	X	-	F28	-	13er Achse	13er Achse	-	-		3487446
<b>6</b>	Bodenbuchse	R/L	-	-	-	-	-	-	-	-		3473961
<b>Zubehör</b>	Distanzring 8,5° (für die Bodenbuchse)	R/L	-	-	-	-	-	-	-	-		3473968
	Ausgleichplatte (nur bei Aluminium)	-	-	-	-	-	-	-	-	-		-

# Verschlüsse für 2-flügelige Notausgangs- und Paniktüren nach EN 179 und EN 1125

5.2 Holztüren mit 13er Achsmaß





# Verschlüsse für 2-flügelige Notausgangs- und Paniktüren nach EN 179 und EN 1125

## 5.2 Holztüren mit 13er Achsmaß

### Grundteil

#### Grundteil SFP EE/PE 25-2F Standflügel

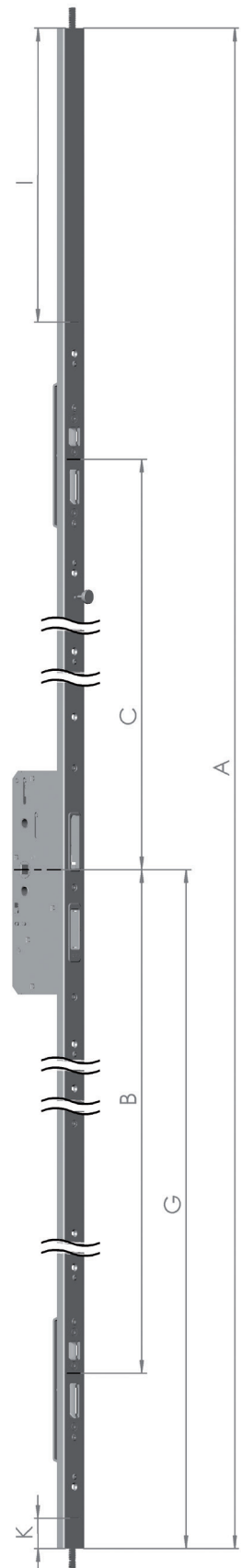
	A	B	C	G	I	K
<b>B001*</b>	2060	760	730	1020	291	-
<b>B002*</b>	2090	760	730	1050	291	30

Materialnummer	Artikel	EN 179	EN 1125	Stulpbreite	Dornmaß	Nussvierkant	B-Ausführung	Richtung	Oberfläche
3485008	EE25-2-733-2-QHT	X		P8/28	55	9	B001/B002*	R	Edelstahl
3485009	EE25-2-733-2-QHT	X		P8/28	55	9	B001/B002*	L	Edelstahl
3485010	PE25-2-733-2-QHT		X	P8/28	55	9	B001/B002*	R	Edelstahl
3485011	PE25-2-733-2-QHT		X	P8/28	55	9	B001/B002*	L	Edelstahl
3485004	EE25-2-733-2-QHT	X		P8/28	65	9	B001/B002*	R	Edelstahl
3485005	EE25-2-733-2-QHT	X		P8/28	65	9	B001/B002*	L	Edelstahl
3485006	PE25-2-733-2-QHT		X	P8/28	65	9	B001/B002*	R	Edelstahl
3485007	PE25-2-733-2-QHT		X	P8/28	65	9	B001/B002*	L	Edelstahl

\* unten 30 mm kürzbar von B002 (Drückerhöhe 1050 mm)

auf B001 (Drückerhöhe 1020 mm)

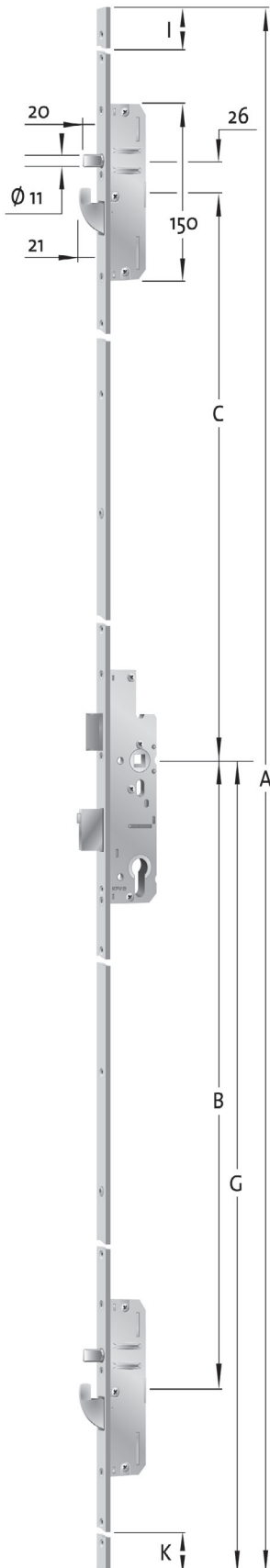
Stulp: P8/28 = U-Stulp 8 x 28 x 8 mm (2 mm)



# Verschlüsse für 2-flügelige Notausgangs- und Paniktüren nach EN 179 und EN 1125

5.2 Holztüren mit 13er Achsmaß  
Mehrfachverriegelung

## Mehrfachverriegelung MFP EP 960-2F Gangflügel



	A	B	C	G	I	K
<b>B001*</b>	2140	760	730	1020	260	130
<b>B002*</b>	2170	760	730	1050	260	160

Materialnummer	Artikel	Funktion	Stulpbreite	Dornmaß	Entfernung	Nuss	B-Ausführung	Richtung	Oberfläche
3484975	EP 960-2F	B	F20	55	72	9	B001/B002*	R/L	Edelstahl
3484976	EP 960-2F	B	F20	55	92	9	B001/B002*	R/L	Edelstahl
3484977	EP 960-2F	D	F20	55	72	9	B001/B002*	R/L	Edelstahl
3484978	EP 960-2F	D	F20	55	92	9	B001/B002*	R/L	Edelstahl
3484979	EP 960-2F	E	F20	55	72	9	B001/B002*	R/L	Edelstahl
3484980	EP 960-2F	E	F20	55	92	9	B001/B002*	R/L	Edelstahl
3492595	EP 960-2F	E	F20	55	94	9	B001/B002*	R/L	Edelstahl
3484291	EP 960-2F	B	F20	65	72	9	B001/B002*	R/L	Edelstahl
3484292	EP 960-2F	B	F20	65	92	9	B001/B002*	R/L	Edelstahl
3484293	EP 960-2F	D	F20	65	72	9	B001/B002*	R/L	Edelstahl
3484294	EP 960-2F	D	F20	65	92	9	B001/B002*	R/L	Edelstahl
3484289	EP 960-2F	E	F20	65	72	9	B001/B002*	R/L	Edelstahl
3484290	EP 960-2F	E	F20	65	92	9	B001/B002*	R/L	Edelstahl
3492597	EP 960-2F	E	F20	65	94	9	B001/B002*	R/L	Edelstahl

\* unten 30 mm kürzbar von Drückerhöhe 1050 mm  
auf Drückerhöhe 1020 mm

Stulp: F20 = Flachstulp 20 mm (2,5 mm)

# Verschlüsse für 2-flügelige Notausgangs- und Paniktüren nach EN 179 und EN 1125

## 5.2 Holztüren mit 13er Achsmaß

### Flügelalzhöhen und Zubehör

#### Flügelalzhöhen

Flügelalzhöhen kurzes Endstück oben		
Bezeichnung	Drückerhöhe 1050	Drückerhöhe 1020
Minimale Türhöhe	2039	2009
Maximale Türhöhe	2330	2300
Länge Grundteil	2090	2060
max. Kürzbarkeit oben	291	291
Kürzbarkeit unten	30	0
Endstück oben	120	120
Endstück unten	120	120

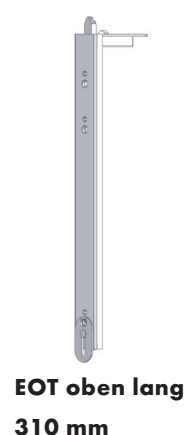
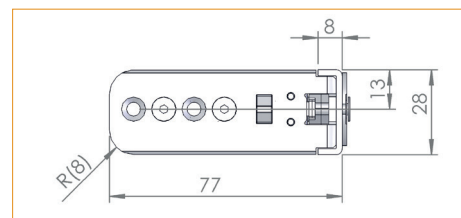
Flügelalzhöhen langes Endstück oben		
Bezeichnung	Drückerhöhe 1050	Drückerhöhe 1020
Minimale Türhöhe	2229	2199
Maximale Türhöhe	2520	2490
Länge Grundteil	2090	2060
max. Kürzbarkeit oben	291	291
Kürzbarkeit unten	30	0
Endstück oben	310	310
Endstück unten	120	120

#### Endstücke SFP EP 25-2F Treibstangenversion

##### Endstücke oben

Materialnummer	Artikel	EN 179	EN 1125	Stulpbreite	Stulplänge	Richtung	Oberfläche
3485012	EP25-2F-733-2EOT	X	X	P8/28	120	R	Edelstahl
3485013	EP25-2F-733-2EOT	X	X	P8/28	120	L	Edelstahl
3485014	EP25-2F-733-2EOT	X	X	P8/28	310	R	Edelstahl
3485015	EP25-2F-733-2EOT	X	X	P8/28	310	L	Edelstahl

Stulp: P8/28 = U-Stulp 8 x 28 x 8 mm (2 mm)

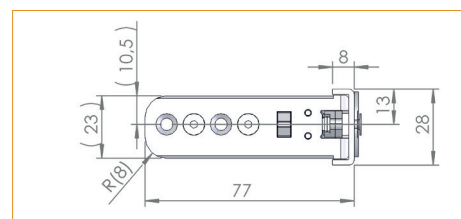


#### Endstücke SFP EP 25-2F Treibstangenversion

##### Endstücke oben für 2. Dichtungsebene

Materialnummer	Artikel	EN 179	EN 1125	Stulpbreite	Stulplänge	Richtung	Oberfläche
3486553	EP25-2F-733-2EOT	X	X	P8/28	120	R	Edelstahl
3486552	EP25-2F-733-2EOT	X	X	P8/28	120	L	Edelstahl
3486555	EP25-2F-733-2EOT	X	X	P8/28	310	R	Edelstahl
3486554	EP25-2F-733-2EOT	X	X	P8/28	310	L	Edelstahl

Stulp: P8/28 = U-Stulp 8 x 28 x 8 mm (2 mm)



# Verschlüsse für 2-flügelige Notausgangs- und Paniktüren nach EN 179 und EN 1125

5.2 Holztüren mit 13er Achsmaß  
Zubehör

## Endstück unten

Materialnummer	Artikel	EN 179	EN 1125	Stulpbreite	Stulplänge	Richtung	Oberfläche
3485016	EP25-2F-733-2EUT	X	X	P8/28	120	R	Edelstahl
3485017	EP25-2F-733-2EUT	X	X	P8/28	120	L	Edelstahl

P8/28 = U-Stulp 8 x 28 x 8 mm (2 mm)

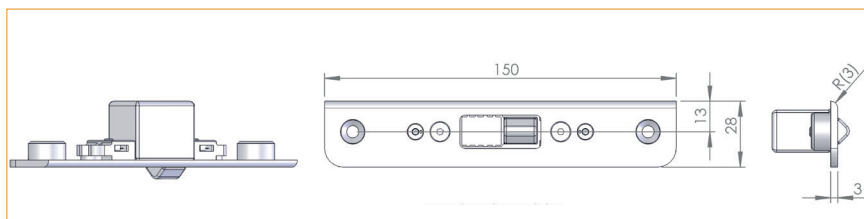


**EUT unten**  
**120 mm**

## Schließblech oben

Materialnummer	Artikel	EN 179	EN 1125	Abmessungen	Länge	Richtung	Oberfläche
3485018	EP26-2F-733-2-O	X	X	F28 x 3 mm	150	R	Edelstahl
3485019	EP26-2F-733-2-O	X	X	F28 x 3 mm	150	L	Edelstahl

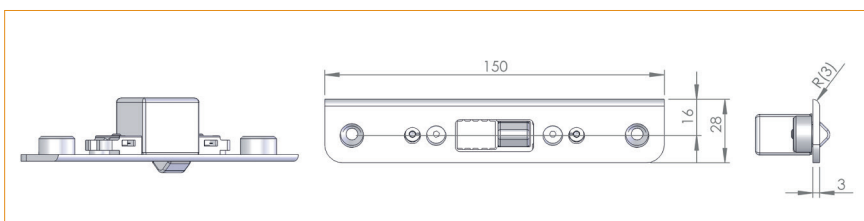
F28 = Flachstulp 28 mm (3 mm)



## Schließblech oben für 2. Dichtungsebene

Materialnummer	Artikel	EN 179	EN 1125	Abmessungen	Länge	Richtung	Oberfläche
3487446	EP26-2F-733-2-O	X	X	F28 x 3 mm	150	R	Edelstahl
3487445	EP26-2F-733-2-O	X	X	F28 x 3 mm	150	L	Edelstahl

F28 = Flachstulp 28 mm (3 mm)



## Bodenbuchse mit Distanzringen

Materialnummer	Artikel	Ausführung	Richtung	Oberfläche
3473961	8028-4V	Bodenbuchse Grundteil	R/L	hell verzinkt
3473967	8028R-5G	Distanzring 4,5°	R/L	hell verzinkt
3473968	8028R-9G	Distanzring 8,5°	R/L	hell verzinkt



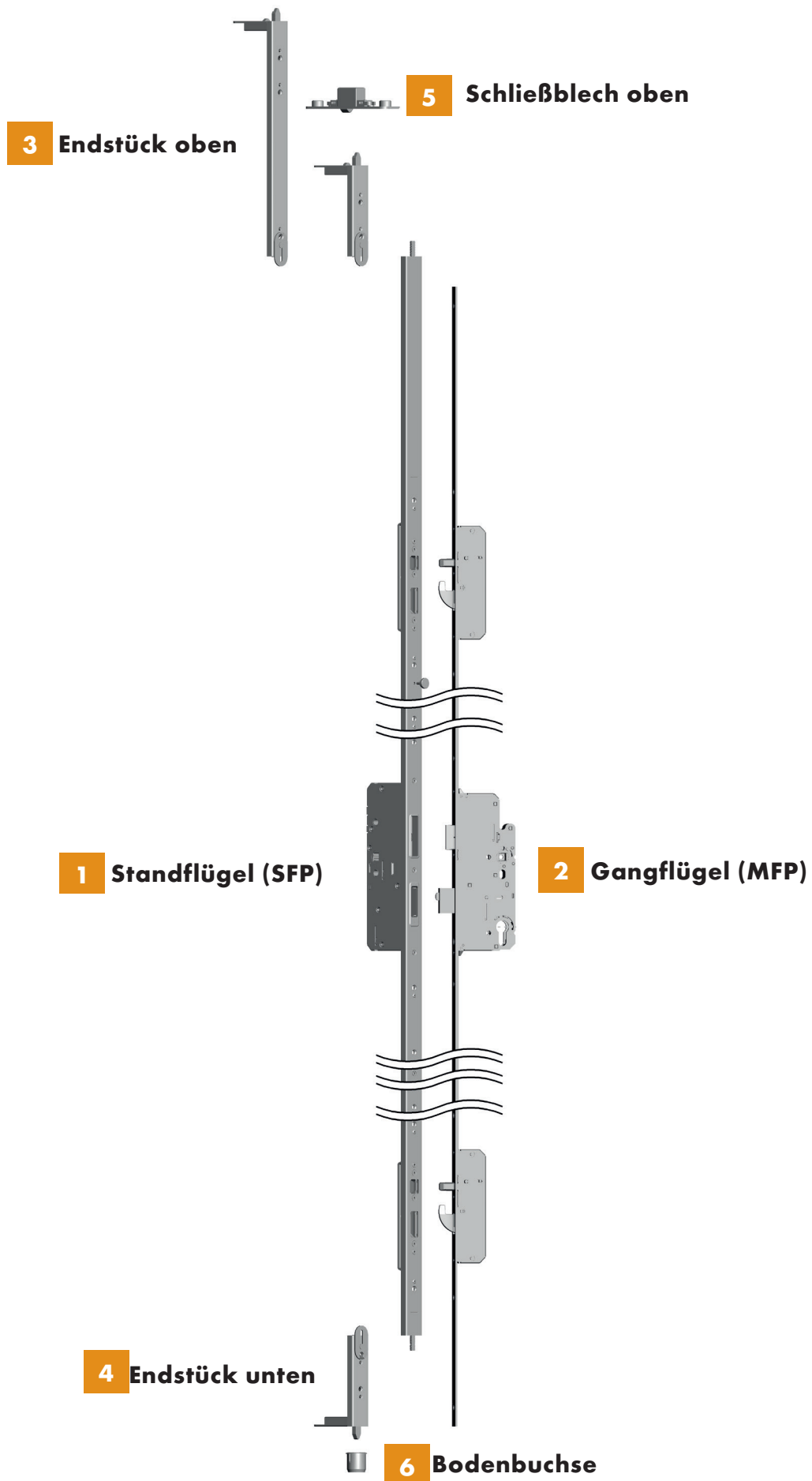
Der Einsatz der Bodenbuchse ist individuell mit der eingesetzten Bodenschwelle zu prüfen. Entsprechende Richtlinien sind zu beachten.

# **Verschlüsse für 2-flügelige Notausgangs- und Paniktüren nach EN 179 und EN 1125**

5.3 Holztüren mit 15er Achsmaß

# Verschlüsse für 2-flügelige Notausgangs- und Paniktüren nach EN 179 und EN 1125

5.3 Holztüren mit 15er Achsmaß



# Verschlüsse für 2-flügelige Notausgangs- und Paniktüren nach EN 179 und EN 1125

## 5.3 Holztüren mit 15er Achsmaß

### Grundteil

#### Grundteil SFP EE/PE 25-2F Standflügel

#### Holz 15er Achslage

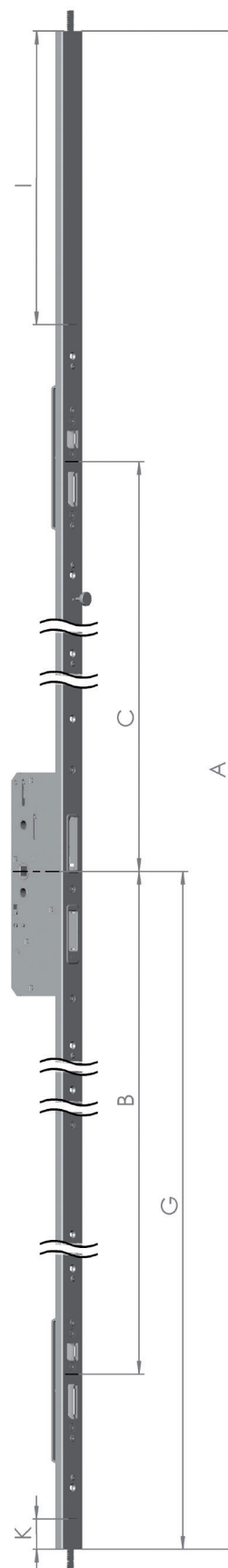
	A	B	C	G	I	K
<b>B001*</b>	2060	760	730	1020	291	0
<b>B002*</b>	2090	760	730	1050	291	30

Materialnummer	Artikel	EN 179	EN 1125	Stulpbreite	Dornmaß	Nussvierkant	B-Ausführung	Richtung	Oberfläche
3483874	EE25-2-230 QHT	X		P10/30	65	9	B001/B002*	R/L	Edelstahl
3481813	PE25-2-230 QHT		X	P10/30	65	9	B001/B002*	R/L	Edelstahl
3483748	PE25-2-230 QHT		X	P10/30	65	9	B327/B298	R/L	Edelstahl

\* unten 30 mm kürzbar von B002 (Drückerhöhe 1050 mm)

auf B001 (Drückerhöhe 1020 mm)

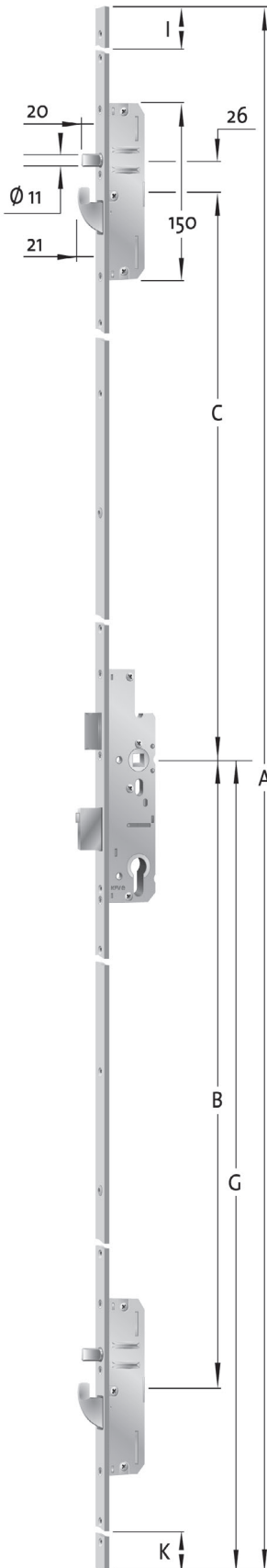
Stulp: P10/30 = U-Stulp 10 x 30 x 10 mm (2 mm)



# Verschlüsse für 2-flügelige Notausgangs- und Paniktüren nach EN 179 und EN 1125

5.3 Holztüren mit 15er Achsmaß  
Mehrfachverriegelung

## Mehrfachverriegelung MFP EP 960-2F Gangflügel



	A	B	C	G	I	K
<b>B001*</b>	2140	760	730	1020	290	130
<b>B002*</b>	2170	760	730	1050	260	160
<b>B298*</b>	2170	760	605	1020	415	130
<b>B327*</b>	2170	760	605	1050	385	160

Materialnummer	Artikel	Funktion	Stulpbreite	Dornmaß	Entfernung	Nuss	B-Ausführung	Richtung	Oberfläche
3484291	EP 960-2F	B	F20	65	72	9	B001/B002*	R/L	Edelstahl
3484292	EP 960-2F	B	F20	65	92	9	B001/B002*	R/L	Edelstahl
3484293	EP 960-2F	D	F20	65	72	9	B001/B002*	R/L	Edelstahl
3484294	EP 960-2F	D	F20	65	92	9	B001/B002*	R/L	Edelstahl
3484289	EP 960-2F	E	F20	65	72	9	B001/B002*	R/L	Edelstahl
3484290	EP 960-2F	E	F20	65	92	9	B001/B002*	R/L	Edelstahl
3492597	EP 960-2F	E	F20	65	94	9	B001/B002*	R/L	Edelstahl
3483738	EP 960-2F	B	P10/30	65	72	9	B001/B002*	R/L	Edelstahl
3483740	EP 960-2F	B	P10/30	65	92	9	B001/B002*	R/L	Edelstahl
3483747	EP 960-2F	B	P10/30	65	92	9	B327/B298*	R/L	Edelstahl
3483950	EP 960-2F	D	P10/30	65	72	9	B001/B002*	R/L	Edelstahl
3483946	EP 960-2F	D	P10/30	65	92	9	B001/B002*	R/L	Edelstahl
3483953	EP 960-2F	E	P10/30	65	72	9	B001/B002*	R/L	Edelstahl
3483951	EP 960-2F	E	P10/30	65	92	9	B001/B002*	R/L	Edelstahl

\* unten 30 mm kürzbar von Drückerhöhe 1050 mm  
auf Drückerhöhe 1020 mm

Stulp: F20 = Flachstulp 20 mm (2,5 mm)

P10/30 = U-Stulp 10 x 30 x 10 mm (2 mm)



# Verschlüsse für 2-flügelige Notausgangs- und Paniktüren nach EN 179 und EN 1125

## 5.3 Holztüren mit 15er Achsmaß Flügelfalzhöhen und Zubehör

### Flügelfalzhöhen

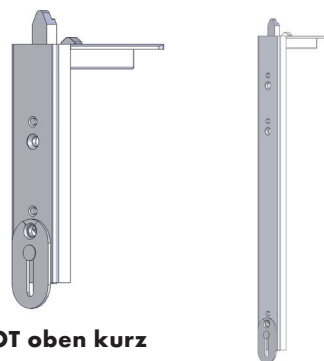
Flügelfalzhöhen kurzes Endstück oben		
Bezeichnung	Drückerhöhe 1050	Drückerhöhe 1020
Minimale Türhöhe	2039	2009
Maximale Türhöhe	2330	2300
Länge Grundteil	2090	2060
max. Kürzbarkeit oben	291	291
Kürzbarkeit unten	30	0
Endstück oben	120	120
Endstück unten	120	120

Flügelfalzhöhen langes Endstück oben		
Bezeichnung	Drückerhöhe 1050	Drückerhöhe 1020
Minimale Türhöhe	2229	2199
Maximale Türhöhe	2520	2490
Länge Grundteil	2090	2060
max. Kürzbarkeit oben	291	291
Kürzbarkeit unten	30	0
Endstück oben	310	310
Endstück unten	120	120

### Endstücke SFP EP 25-2F Treibstangenversion Endstücke oben

Materialnummer	Artikel	EN 179	EN 1125	Stulpbreite	Stulplänge	Richtung	Oberfläche
3481848	EP25-2F-230 EOT	X	X	P10/30	120	R/L	Edelstahl
3481847	EP25-2F-230 EOT	X	X	P10/30	310	R/L	Edelstahl

Stulp: P10/30 = U-Stulp 10 x 30 x 10 mm (2 mm)



**EOT oben kurz  
120 mm**

**EOT oben lang  
310 mm**

### Endstück unten

Materialnummer	Artikel	EN 179	EN 1125	Stulpbreite	Stulplänge	Richtung	Oberfläche
3481841	EP25-2F-230 EUT	X	X	P10/30	120	R/L	Edelstahl

Stulp: P10/30 = U-Stulp 10 x 30 x 10 mm (2 mm)



**EUT unten  
120 mm**

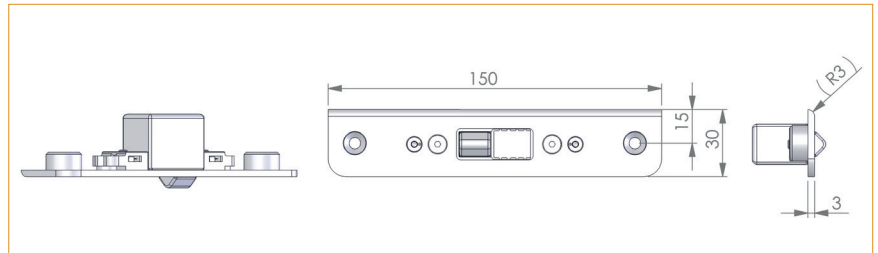
# Verschlüsse für 2-flügelige Notausgangs- und Paniktüren nach EN 179 und EN 1125

5.3 Holztüren mit 15er Achsmaß  
Zubehör

## Schließblech oben

Materialnummer	Artikel	EN 179	EN 1125	Abmessungen	Länge	Richtung	Oberfläche
3483887	EP26-2F-330-O	X	X	F30 x 3 mm	150	R	Edelstahl
3481817	EP26-2F-330-O	X	X	F30 x 3 mm	150	L	Edelstahl

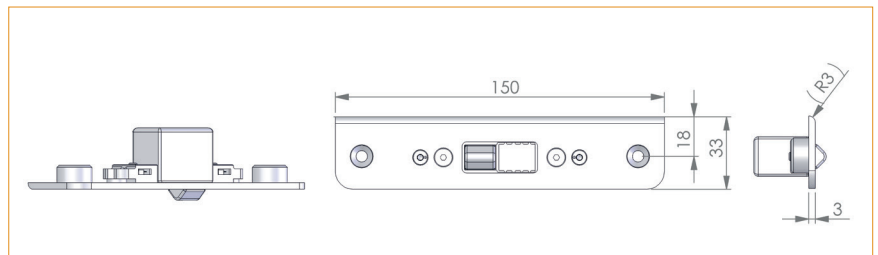
F30 = Flachstulp 30 mm (3 mm)



## Schließblech oben für 2. Dichtungsebene

Materialnummer	Artikel	EN 179	EN 1125	Abmessungen	Länge	Richtung	Oberfläche
3484884	EP26-2F-333-O	X	X	F30 x 3 mm	150	R	Edelstahl
3484883	EP26-2F-333-O	X	X	F30 x 3 mm	150	L	Edelstahl

F30 = Flachstulp 30 mm (3 mm)



## Bodenbuchse mit Distanzringen

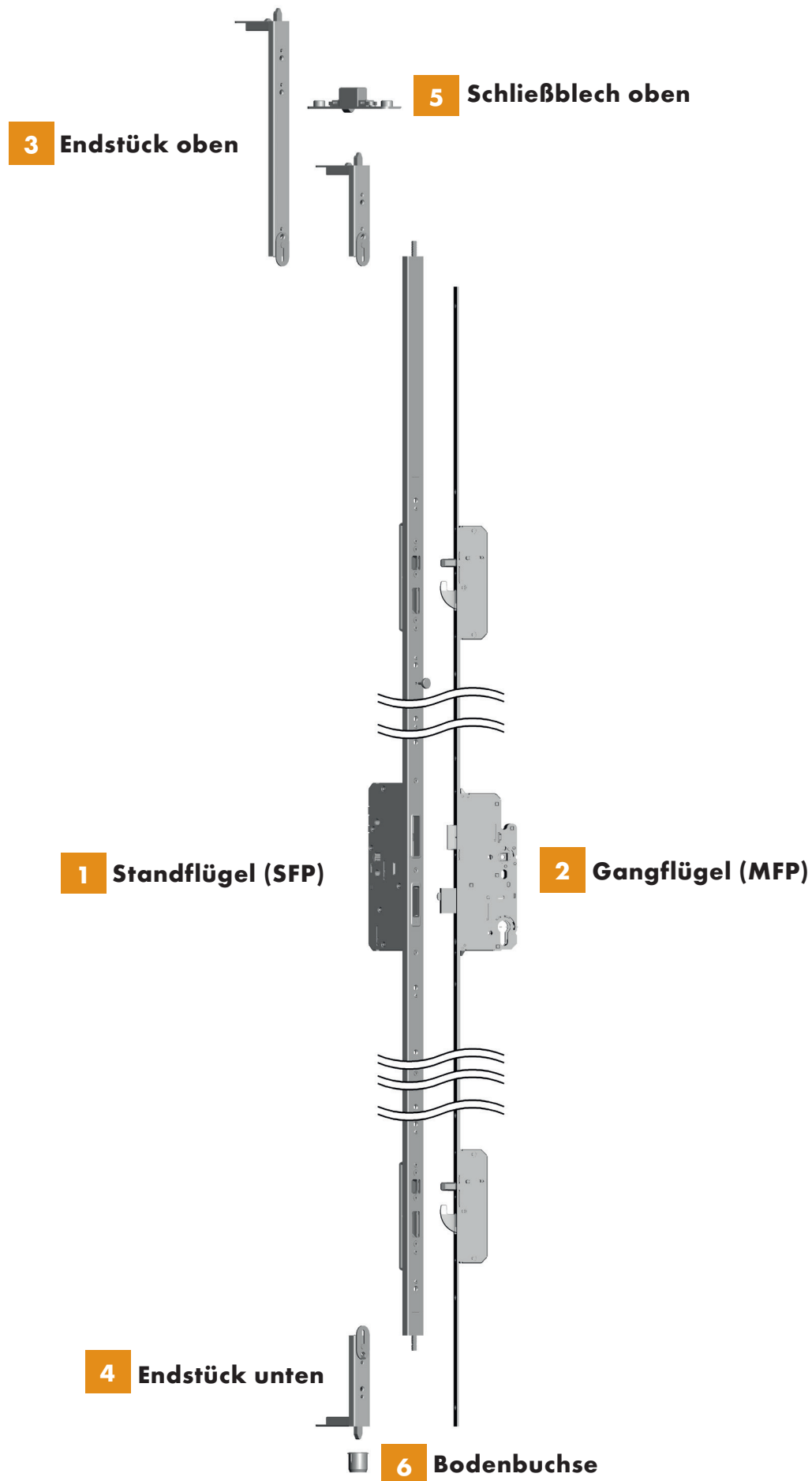
Materialnummer	Artikel	Ausführung	Richtung	Oberfläche
3473961	8028-4V	Bodenbuchse Grundteil	R/L	hell verzinkt
3473967	8028R-5G	Distanzring 4,5°	R/L	hell verzinkt
3473968	8028R-9G	Distanzring 8,5°	R/L	hell verzinkt



Der Einsatz der Bodenbuchse ist individuell mit der eingesetzten Bodenschwelle zu prüfen. Entsprechende Richtlinien sind zu beachten.

# Verschlüsse für 2-flügelige Notausgangs- und Paniktüren nach EN 179 und EN 1125

## 5.4 Aluminiumtüren



## Aluminiumprofile

In Kombination mit unseren Mehrfachverriegelungen sind nachfolgend aufgelistete Profile geeignet:

Profil	Serie	Flügel	Rahmen	Stulpprofil	Stulpmaß	Dornmaß	Achsmaß
Hueck	77L	B805200	B805010	B805640	F24	35	12
Hueck	77L	B805210	B805020	B805640	F24	35	12
Hueck	77L	B805220	B805010	B805640	F24	35	12
Hueck	77L	B805230	B805020	B805640	F24	35	12
Hueck	65M	B808220	B808010	B808640	F24	35	12
Hueck	65M	B808230	B808020	B808640	F24	35	12
Wicona	Wicstyle 65	1021003	1021001	1021024	F24	35	13
Wicona	Wicstyle 65	1021005	1021002	1021024	F24	35	13
Wicona	Wicstyle 65	1021004	1021001	1021024	F24	45	13
Wicona	Wicstyle 65	1021006	1021002	1021024	F24	45	13
Wicona	Wicstyle 77	1021203	1021201	1021226	F24	35	13
Wicona	Wicstyle 77	1021205	1021202	1021226	F24	35	13
Wicona	Wicstyle 77	1021204	1021201	1021226	F24	45	13
Wicona	Wicstyle 77	1021206	1021202	1021226	F24	45	13
Wicona	Wicstyle 88	1021401	1021400	1021398	F24	45	13

# Verschlüsse für 2-flügelige Notausgangs- und Paniktüren nach EN 179 und EN 1125

## 5.4 Aluminiumtüren

### Grundteil

### Grundteil SFP EE/PE 25-2F Standflügel für Aluminium

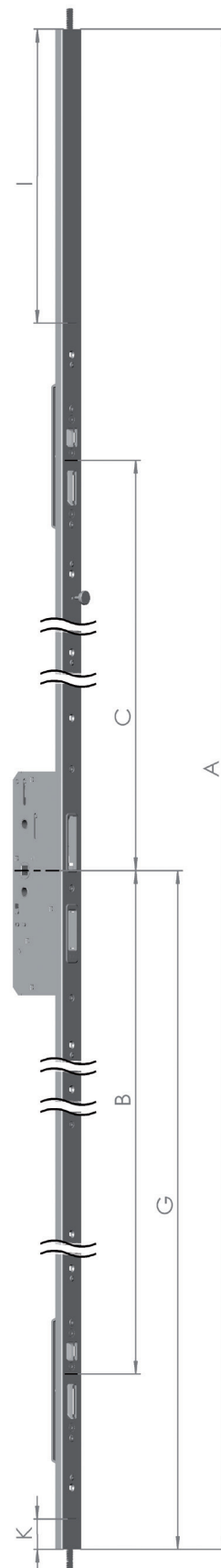
	A	B	C	G	I	K
<b>B001*</b>	2060	760	730	1020	291	-
<b>B002*</b>	2090	760	730	1050	291	30

Materialnummer	Artikel	EN 179	EN 1125	Stulpbreite	Dornmaß	Nussvierkant	B-Ausführung	Richtung	Oberfläche
3484471	EE25-2-0624 QHT	X		P6/24	35	9	B001/B002*	R/L	Edelstahl
3484472	PE25-2-0624 QHT		X	P6/24	35	9	B001/B002*	R/L	Edelstahl
3484473	EE25-2-324 QHT	X		F24	35	9	B001/B002*	R/L	Edelstahl
3484474	PE25-2-324 QHT		X	F24	35	9	B001/B002*	R/L	Edelstahl
3485000	EE25-2-0624 QHT	X		P6/24	45	9	B001/B002*	R/L	Edelstahl
3485001	PE25-2-0624 QHT		X	P6/24	45	9	B001/B002*	R/L	Edelstahl
3485002	EE25-2-324 QHT	X		F24	45	9	B001/B002*	R/L	Edelstahl
3485003	PE25-2-324 QHT		X	F24	45	9	B001/B002*	R/L	Edelstahl

\* unten 30 mm kürzbar von B002 (Drückerhöhe 1050 mm)  
auf B001 (Drückerhöhe 1020 mm)

Stulp: P6/24 = U-Stulp 6 x 24 x 6 mm (2 mm)

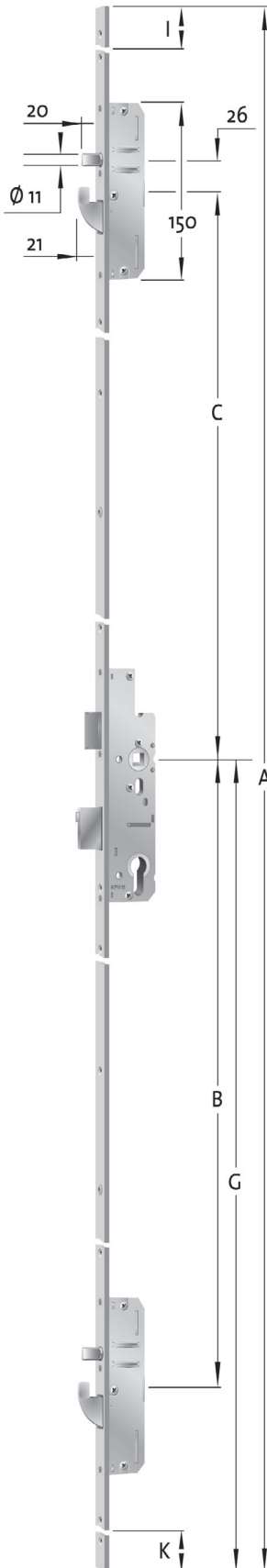
F24 = Flachstulp 24 mm (2,5 mm)



# Verschlüsse für 2-flügelige Notausgangs- und Paniktüren nach EN 179 und EN 1125

5.4 Aluminiumtüren  
Mehrfachverriegelung

## Mehrfachverriegelung MFP EP 960-2F Gangflügel



	A	B	C	G	I	K
<b>B001*</b>	2140	760	730	1020	290	130
<b>B002*</b>	2170	760	730	1050	260	160

Materialnummer	Artikel	Funktion	Stulpbreite	Dornmaß	Entfernung	Nuss	B-Ausführung	Richtung	Oberfläche
3484494	EP 960-2F	B	F24	35	92	9	B001/B002*	R/L	Edelstahl
3484500	EP 960-2F	D	F24	35	92	9	B001/B002*	R/L	Edelstahl
3484501	EP 960-2F	E	F24	35	92	9	B001/B002*	R/L	Edelstahl
3484496	EP 960-2F	B	P6/24	35	92	9	B001/B002*	R/L	Edelstahl
3484497	EP 960-2F	D	P6/24	35	92	9	B001/B002*	R/L	Edelstahl
3484498	EP 960-2F	E	P6/24	35	92	9	B001/B002*	R/L	Edelstahl
3485695	EP 960-2F	B	P6/24	40	92	9	B001/B002*	R/L	Edelstahl
3485696	EP 960-2F	D	P6/24	40	92	9	B001/B002*	R/L	Edelstahl
3485697	EP 960-2F	E	P6/24	40	92	9	B001/B002*	R/L	Edelstahl
3484987	EP 960-2F	B	F24	45	92	9	B001/B002*	R/L	Edelstahl
3484988	EP 960-2F	D	F24	45	92	9	B001/B002*	R/L	Edelstahl
3484989	EP 960-2F	E	F24	45	92	9	B001/B002*	R/L	Edelstahl
3484983	EP 960-2F	B	P6/24	45	92	9	B001/B002*	R/L	Edelstahl
3484984	EP 960-2F	D	P6/24	45	92	9	B001/B002*	R/L	Edelstahl
3484985	EP 960-2F	E	P6/24	45	92	9	B001/B002*	R/L	Edelstahl

\* unten 30 mm kürzbar von Drückerhöhe 1050 mm  
auf Drückerhöhe 1020 mm

Stulp: F24 = Flachstulp 24 mm (2,5 mm)

P6/24 = U-Stulp 6 x 24 x 6 mm (2 mm)

# Verschlüsse für 2-flügelige Notausgangs- und Paniktüren nach EN 179 und EN 1125

## 5.4 Aluminiumtüren

### Flügelalz Höhen und Zubehör

#### Flügelalz Höhen

Flügelalz Höhen kurzes Endstück oben		
Bezeichnung	Drückerhöhe 1050	Drückerhöhe 1020
Minimale Türhöhe	2039	2009
Maximale Türhöhe	2330	2300
Länge Grundteil	2090	2060
max. Kürzbarkeit oben	291	291
Kürzbarkeit unten	30	0
Endstück oben	120	120
Endstück unten	120	120

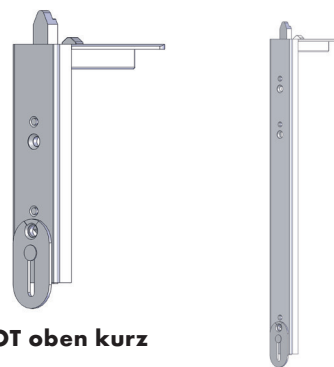
Flügelalz Höhen langes Endstück oben		
Bezeichnung	Drückerhöhe 1050	Drückerhöhe 1020
Minimale Türhöhe	2229	2199
Maximale Türhöhe	2520	2490
Länge Grundteil	2090	2060
max. Kürzbarkeit oben	291	291
Kürzbarkeit unten	30	0
Endstück oben	310	310
Endstück unten	120	120

#### Endstücke SFP EP 25-2F Treibstangenversion für Aluminium Endstücke oben

Materialnummer	Artikel	EN 179	EN 1125	Stulpbreite	Stulplänge	Richtung	Oberfläche
3484480	EP25-2F-0624-EOT	X	X	P6/24	120	R/L	Edelstahl
3484482	EP25-2F-0624-EOT	X	X	P6/24	310	R/L	Edelstahl
3481844	EP26-2F-324-EOT	X	X	F24	120	R/L	Edelstahl
3481846	EP26-2F-324-EOT	X	X	F24	310	R/L	Edelstahl

Stulp: P6/24 = U-Stulp 6 x 24 x 6 mm (2 mm)

F24 = Flachstulp 24 mm (2,5 mm)



**EOT oben kurz  
120 mm**

**EOT oben lang  
310 mm**

#### Endstück unten

Materialnummer	Artikel	EN 179	EN 1125	Stulpbreite	Stulplänge	Richtung	Oberfläche
3484485	EP25-2F-0624-EUT	X	X	P6/24	120	R/L	Edelstahl
3481842	EP25-2F-324-EUT	X	X	F24	120	R/L	Edelstahl

Stulp: P6/24 = U-Stulp 6 x 24 x 6 mm (2 mm)

F24 = Flachstulp 24 mm (2,5 mm)



**EUT unten  
120 mm**

# Verschlüsse für 2-flügelige Notausgangs- und Paniktüren nach EN 179 und EN 1125

5.4 Aluminiumtüren  
Zubehör

## Ausgleichplatte für Endstück zur Verringerung der Restfalzluft

Materialnummer	Artikel	EN 179	EN 1125	Abmessungen	Ausführung	Richtung	Oberfläche
3484634	EP26-2F-324-EOA	X	X	6 x 24 x 6 x 2,5 mm	2,5 mm stark für Endstück oben	R/L	Edelstahl



## Schließblech oben

Materialnummer	Artikel	EN 179	EN 1125	Abmessungen	Länge	Richtung	Oberfläche
3484629	EP25-2F-0624-O	X	X	6 x 24 x 6 mm	150	R/L	Edelstahl
3481795	EP26-2F-324-O	X	X	24 x 3 mm	150	R/L	Edelstahl

P6/24 = U-Stulp 6 x 24 x 6 mm (2 mm)

F24 = Flachstulp 24 mm (3 mm)

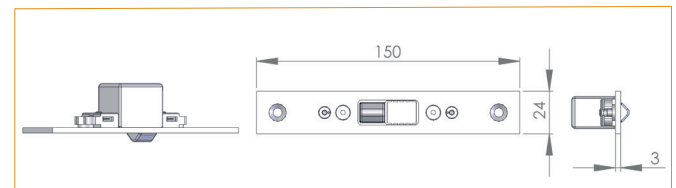


Abb. zeigt EP26-2F-324-O

## Bodenbuchse mit Distanzringen

Materialnummer	Artikel	Ausführung	Richtung	Oberfläche
3473961	8028-4V	Bodenbuchse Grundteil	R/L	hell verzinkt
3473967	8028R-5G	Distanzring 4,5°	R/L	hell verzinkt
3473968	8028R-9G	Distanzring 8,5°	R/L	hell verzinkt

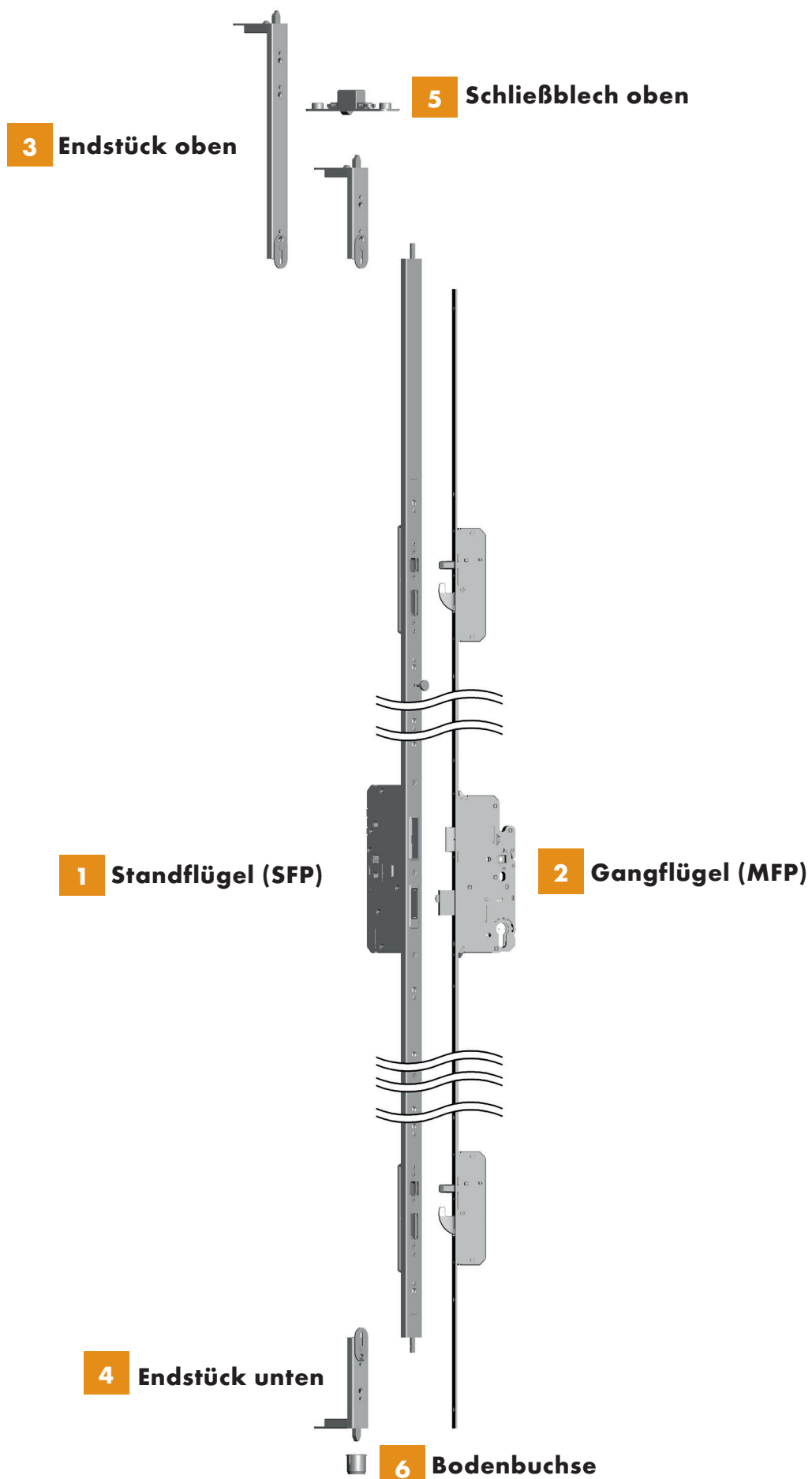


Der Einsatz der Bodenbuchse ist individuell mit der eingesetzten Bodenschwelle zu prüfen. Entsprechende Richtlinien sind zu beachten.



# Verschlüsse für 2-flügelige Notausgangs- und Paniktüren nach EN 179 und EN 1125

5.5 Kunststofftüren



# Verschlüsse für 2-flügelige Notausgangs- und Paniktüren nach EN 179 und EN 1125

5.5 Kunststofftüren  
Profilhersteller

## Kunststoffprofile

„Unsere Mehrfachverriegelungen können mit den nachstehend aufgeführten Profilsystemen verwendet werden.

Voraussetzung: Das Profilsystem der Notausgangs- bzw. Paniktür muss für die Verwendung unserer Produkte geeignet sein.

Vor Auswahl und Montage unserer Produkte unbedingt die Angaben der Profilhersteller bzw. Systeminhaber beachten!“

Profil	Serie	Flügel	Rahmen	Stulpprofil	Stulp- maß	Dorn- maß	Achs- maß
Gealan	S 8000	8076	8008	8080	F 16	45	13
Gealan	S 8000	8042	8008	8304	F 16	45	13
Gealan	S 8000	8042	8011	8304	F 16	45	13
Gealan	S 8000	8076	8014	8304	F 16	45	13
Gealan	S 8000	8042	8011	8080	F 16	45	13
Gealan	S 8000	8076	8014	8080	F 16	45	13
Gealan	S 8000	8076	8008	8080	F 16	45	13
KBE	AD	378	370	385	F 16	45	13
KBE	AD	378	371	385	F 16	45	13
KBE	AD	379	370	385	F 16	45	13
KBE	AD	379	371	385	F 16	45	13
KBE	AD	378	390	385	F 16	45	13
KBE	AD	379	390	385	F 16	45	13
KBE	AD	378	3372	385	F 16	45	13
KBE	AD	379	3372	385	F 16	45	13
Kömmerling	Elegance	115	501	140	F 16	45	13
Kömmerling	Elegance	115	502	140	F 16	45	13
Kömmerling	Elegance	116	501	140	F 16	45	13
Kömmerling	Elegance	116	502	140	F 16	45	13
Kömmerling	Classic	2416	2400	2440	F 16	45	13
Kömmerling	Classic	2416	2405	2440	F 16	45	13
Kömmerling	Classic	2416	2502	2440	F 16	45	13
Kömmerling	Classic	2416	2501	2440	F 16	45	13
Kömmerling	Classic	2415	2400	2440	F 16	45	13
Kömmerling	Classic	2415	2405	2440	F 16	45	13
Kömmerling	Classic	2415	2502	2440	F 16	45	13
Kömmerling	Classic	2415	2501	2440	F 16	45	13
Rehau	S730	Z	R76	Blindpfosten	F 16	45	13
Rehau	S730	Z	R76	Stulpprofil	F 16	45	13
Rehau	S730	541130	554161	541100	F 16	45	13
Rehau	S730	541150	554041	541100	F 16	45	13
Rehau	S730	541130	554161	Stulpprofil	F 16	45	13
Rehau	S730	541150	554041	Stulpprofil	F 16	45	13
Rehau	Brillant Design	550170 (T)	550000	599080	F 24	45	13
Rehau	Brillant Design	550170 (T)	550010	599080	F 24	45	13
Rehau	Brillant Design	550160 (Z)	550000	599530	F 24	45	13
Rehau	Brillant Design	550160 (Z)	550010	599530	F 24	45	13

# Verschlüsse für 2-flügelige Notausgangs- und Paniktüren nach EN 179 und EN 1125

## 5.5 Kunststofftüren

### Grundteil

### Grundteil SFP EE/PE 25-2F Standflügel für Kunststoff

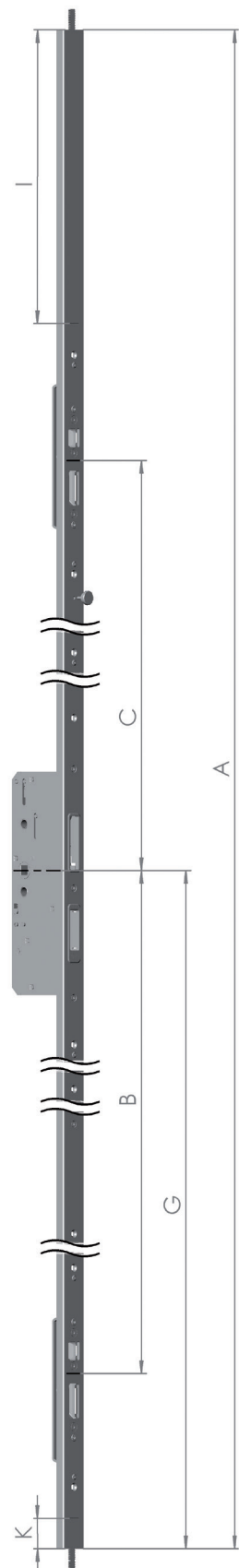
	A	B	C	G	I	K
<b>B001*</b>	2060	760	730	1020	291	-
<b>B002*</b>	2090	760	730	1050	291	30

Materialnummer	Artikel	EN 179	EN 1125	Stulpbreite	Dormmaß	Nussvierkant	B-Ausführung	Richtung	Oberfläche
3487373	EE25-2F-228 QHT	X		P6/28	80	9	B001/B002*	R	Edelstahl
3487372	EE25-2F-228 QHT	X		P6/28	80	9	B001/B002*	L	Edelstahl
3487371	PE25-2F-228 QHT		X	P6/28	80	9	B001/B002*	R	Edelstahl
3487370	PE25-2F-228 QHT		X	P6/28	80	9	B001/B002*	L	Edelstahl

\* unten 30 mm kürzbar von B002 (Drückerhöhe 1050 mm)

auf B001 (Drückerhöhe 1020 mm)

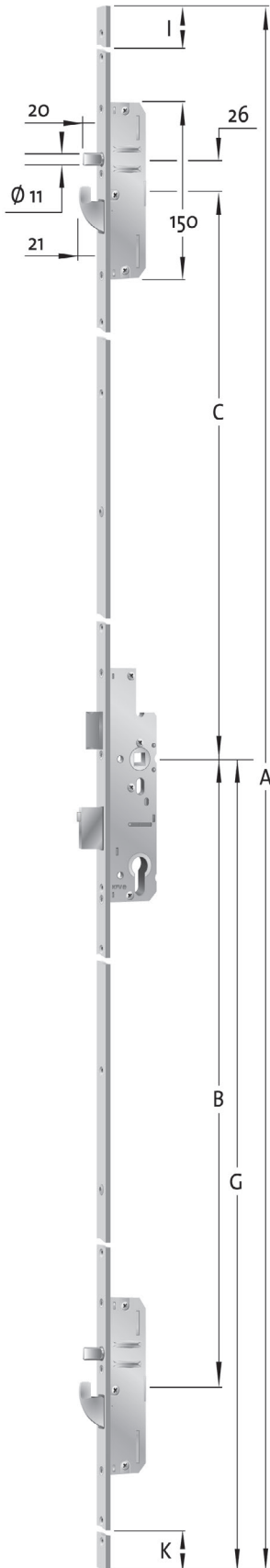
Stulp: P6/28 = U-Stulp 6 x 28 x 6 mm (2 mm)



# Verschlüsse für 2-flügelige Notausgangs- und Paniktüren nach EN 179 und EN 1125

5.5 Kunststofftüren  
Mehrfachverriegelung

## Mehrfachverriegelung MFP EP/EE/PE 960-2F Gangflügel



	A	B	C	G	I	K
<b>B001*</b>	2140	760	730	1020	290	130
<b>B002*</b>	2170	760	730	1050	260	160

Materialnummer	Artikel	Funktion	Stulpbreite	Dornmaß	Entfernung	Nuss	B-Ausführung	Richtung	Oberfläche
3489413	EP 960-2F	B	F16	45	92	9	B001/B002*	R/L	Edelstahl
3489414	EP 960-2F	D	F16	45	92	9	B001/B002*	R/L	Edelstahl
3489415	EP 960-2F	E	F16	45	92	9	B001/B002*	R/L	Edelstahl
3501018	EP 960-2F	B	F16	55	92	9	B001/B002*	R/L	Edelstahl
3490004	EP 960-2F	E	F16	55	92	9	B001/B002*	R/L	Edelstahl
3484987	EP 960-2F	B	F24	45	92	9	B001/B002*	R/L	Edelstahl
3484988	EP 960-2F	D	F24	45	92	9	B001/B002*	R/L	Edelstahl
3484989	EP 960-2F	E	F24	45	92	9	B001/B002*	R/L	Edelstahl
3492599	EP 960-2F	E	F24	45	94	9	B001/B002*	R/L	Edelstahl

\* unten 30 mm kürzbar von Drückerhöhe 1050 mm  
auf Drückerhöhe 1020 mm

Stulp: F16 = Flachstulp 16 mm (2,5 mm)

F24 = Flachstulp 24 mm (2,5 mm)

# Verschlüsse für 2-flügelige Notausgangs- und Paniktüren nach EN 179 und EN 1125

## 5.5 Kunststofftüren

### Flügelfalzhöhen und Endstücke

#### Flügelfalzhöhen

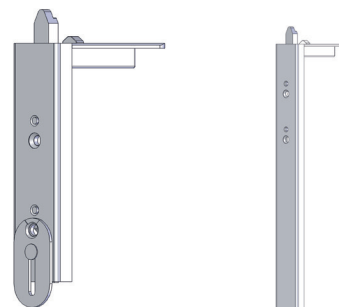
Flügelfalzhöhen kurzes Endstück oben		
Bezeichnung	Drückerhöhe 1050	Drückerhöhe 1020
Minimale Türhöhe	2039	2009
Maximale Türhöhe	2330	2300
Länge Grundteil	2090	2060
max. Kürzbarkeit oben	291	291
Kürzbarkeit unten	30	0
Endstück oben	120	120
Endstück unten	120	120

Flügelfalzhöhen langes Endstück oben		
Bezeichnung	Drückerhöhe 1050	Drückerhöhe 1020
Minimale Türhöhe	2229	2199
Maximale Türhöhe	2520	2490
Länge Grundteil	2090	2060
max. Kürzbarkeit oben	291	291
Kürzbarkeit unten	30	0
Endstück oben	310	310
Endstück unten	120	120

#### Endstücke SFP EP 25-2F Treibstangenversion für Kunststoff Endstücke oben

Materialnummer	Artikel	EN 179	EN 1125	Stulpbreite	Stulplänge	Richtung	Oberfläche
3487375	EP25-2F-228 EOT	X	X	P6/28	120	R	Edelstahl
3487374	EP25-2F-228 EOT	X	X	P6/28	120	L	Edelstahl
3487379	EP25-2F-228 EOT	X	X	P6/28	310	R	Edelstahl
3487378	EP25-2F-228 EOT	X	X	P6/28	310	L	Edelstahl

Stulp: P6/28 = U-Stulp 6 x 28 x 6 mm (2 mm)



**EOT oben kurz**  
120 mm

**EOT oben lang**  
310 mm

#### Endstück unten

Materialnummer	Artikel	EN 179	EN 1125	Stulpbreite	Stulplänge	Richtung	Oberfläche
3487377	EP25-2F-228 EUT	X	X	P6/28	120	R	Edelstahl
3487376	EP25-2F-228 EUT	X	X	P6/28	120	L	Edelstahl

Stulp: P6/28 = U-Stulp 6 x 28 x 6 mm (2 mm)



**EUT unten**  
120 mm

# Verschlüsse für 2-flügelige Notausgangs- und Paniktüren nach EN 179 und EN 1125

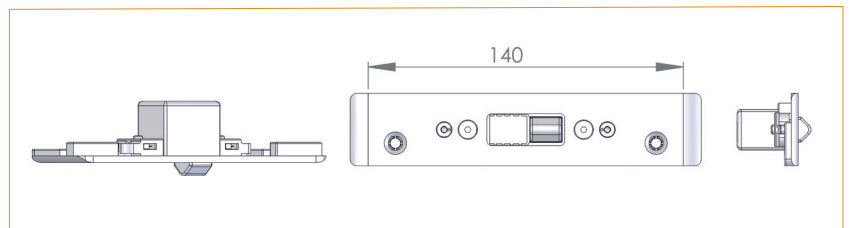
5.5 Kunststofftüren

Zubehör

## Schließblech oben

Materialnummer	Artikel	Profil	EN 179	EN 1125	Abmessungen	Länge	Richtung	Oberfläche
3486715	EP25-2F-881-O	Kömmerling	X	X	U-Stulp 6 x 28 x 11 mm (2 mm)	140	R	hell verzinkt
3486714	EP25-2F-881-O	Kömmerling	X	X	U-Stulp 6 x 28 x 11 mm (2 mm)	140	L	hell verzinkt
3486717	EP25-2F-9153-O	Rehau	X	X	U-Stulp 6 x 32 x 11 mm (2 mm)	140	R	hell verzinkt
3486716	EP25-2F-9153-O	Rehau	X	X	U-Stulp 6 x 32 x 11 mm (2 mm)	140	L	hell verzinkt
3486719	EP25-2F-945-O	KBE	X	X	U-Stulp 8 x 32 x 12 mm (2mm)	140	R	hell verzinkt
3486718	EP25-2F-945-O	KBE	X	X	U-Stulp 8 x 32 x 12 mm (2mm)	140	L	hell verzinkt
3486721	EP25-2F-948-1-O	Gealan	X	X	U-Stulp 6 x 32 x 10 mm (2 mm)	140	R	hell verzinkt
3486720	EP25-2F-948-1-O	Gealan	X	X	U-Stulp 6 x 32 x 10 mm (2 mm)	140	L	hell verzinkt

Nur in Verbindung mit den auf Seite 121 aufgelisteten Profilverstellerserien.



## Bodenbuchse mit Distanzringen

Materialnummer	Artikel	Ausführung	Richtung	Oberfläche
3473961	8028-4V	Bodenbuchse Grundteil	R/L	hell verzinkt
3473967	8028R-5G	Distanzring 4,5°	R/L	hell verzinkt
3473968	8028R-9G	Distanzring 8,5°	R/L	hell verzinkt



Der Einsatz der Bodenbuchse ist individuell mit der eingesetzten Bodenschwelle zu prüfen. Entsprechende Richtlinien sind zu beachten.

6.	Anhang	Seite
6.1	Bestimmungsgemäßer Gebrauch	127
6.2	Information und Instruktion	130
6.3	Haftung	131
6.4	Prüfzertifikate	132

## Bestimmungsgemäßer Gebrauch

### Einbauort

- Das Profilsystem der Notausgangs- bzw. Paniktür muss für die Verwendung unserer Produkte geeignet sein.  
Vor Auswahl und Montage unserer Produkte unbedingt die Angaben der Profilversteller bzw. Systeminhaber beachten!
- Der Verschluss darf ausschließlich in lotrecht stehenden Notausgangs- bzw. Paniktüren in feststehenden Gebäuden eingebaut werden.
- Der Verschluss darf nur in technisch einwandfrei montierte Türen eingebaut werden. Dichtungen und Türverzug dürfen nicht zu überhöhten Freigabekräften führen und somit die Fluchtfunktion des Verschlusses behindern.
- Die Türbauweise muss die Verwendung des Verschlusses zulassen. Es ist daher unbedingt zu prüfen, dass:
  - der Verschluss bei Verwendung an einer Feuer- oder Rauchschutztür gemäß deren Zertifizierung für diese Tür geeignet ist.
  - bei zweiflügeligen Paniktüren – insbesondere Feuer-/Rauchschutztüren – mit Türschließer ein Schließfolgenregler nach EN 1158 sowie eine Mitnehmerklappe installiert werden, um die richtige Schließfolge sicherzustellen.
  - bei zweiflügeligen Paniktüren mit gefälztem Mittelstoß, bei denen beide Flügel mit Fluchttürverschlüssen ausgestattet werden, sich jeder Flügel über seinen Verschluss öffnen lässt und beide Flügel sich öffnen, wenn beide Verschlüsse gleichzeitig betätigt werden.
- Notausgangs- und Paniktüren werden zumeist in der Gebäudeaußenhülle eingebaut und sind bis auf wenige Ausnahmen außenöffnend. Es ist durch bauliche Maßnahmen – z. B. ein Vordach – sicherzustellen, dass der Verschluss nicht permanent den Witterungsbedingungen ausgesetzt ist, damit die Funktion des Verschlusses nicht beeinträchtigt wird.
- Der Verschluss darf nicht eingebaut werden:
  - in Pendeltüren
  - in Türen von Räumen/Gebäuden in direkter Küstennähe
  - in Türen von Räumen/Gebäuden mit aggressiver Atmosphäre  
(z. B. Feuchträume, Schwimmbäder, Viehställe)

Der Verschluss darf nicht in Türen aus Accoya-Holz eingebaut werden.



## Anhang

### 6.1 Bestimmungsgemäßer Gebrauch

#### Verschluss, Drücker/Beschlag

- Der Verschluss bildet eine Einheit mit dem Drücker/Beschlag. Nur gemeinsam geprüfte und zertifizierte Verschlüsse und Beschläge dürfen montiert werden. Eine Veränderung dieser Kombination (auch teilweise) sowie eine Veränderung des Verschlusses ist nicht zulässig.
- Die Verwendung zusätzlicher Vorrichtungen zum Zuhalten der Tür (ausgenommen Türschließer) ist unzulässig. Wird ein Türschließer installiert, darf dieser die Betätigung der Tür durch Kinder sowie ältere und gebrechliche Personen nicht behindern.
- Regelmäßige Wartung vorausgesetzt, muss der gesamte Verschluss nach Erreichen der nachstehend angegebenen Lebensdauer ersetzt werden:

Erster Flügel („Gangflügel“) – 1- und 2-flügelige Türen: 200.000 Betätigungen des Betätigungsgriffs

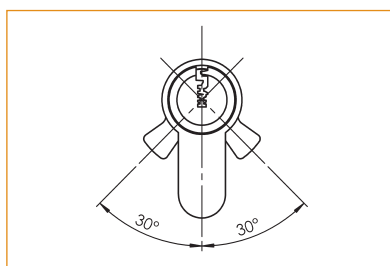
Zweiter Flügel („Standflügel“) – 2-flügelige Türen: 20.000 Betätigungen des Betätigungsgriffs

- Schließzylinder und Schlüssel sind zu ersetzen, sobald – trotz regelmäßiger Wartung – Störungen beim Einstecken oder Herausziehen des Schlüssels auftreten.

#### Mechanische und Elektromechanische Schließzylinder

##### Verwendet werden dürfen bei KfV Notausgangs- und Paniktürverschlüssen:

- Schließzylinder mit freilaufendem Mitnehmer, bei denen der Mitnehmer immer leichtgängig frei drehbar ist.
- Schließzylinder mit starrem Mitnehmer, bei denen der Mitnehmer in Schlüsselabzugsstellung innerhalb des Bereichs von  $-30^\circ$  bis  $+30^\circ$  arretiert.



Zulässige Schlüsselabzugsstellung

##### Nicht verwendet werden dürfen:

- Schließzylinder mit starrem Mitnehmer, bei denen der Mitnehmer in Schlüsselabzugsstellung außerhalb des Bereichs von  $-30^\circ$  bis  $+30^\circ$  arretiert. Hierzu zählen Schließzylinder, bei denen die Mitnehmerposition manuell verstellt werden kann, so dass eine Mitnehmerposition außerhalb des Bereichs von  $-30^\circ$  bis  $+30^\circ$  erzielt werden kann.

## Öffnen/Schließen/Verriegeln

- Die Tür muss leichtgängig zu öffnen und zu schließen sein. Ein Vorstand von Falle und/oder Riegel darf die Öffnung der Tür nicht behindern.
- Die Verriegelungselemente müssen in die Durchbrüche der Schließteile stets frei einlaufen.

## Nicht bestimmungsgemäßer Gebrauch

Ein Fehlgebrauch/nicht bestimmungsgemäßer Gebrauch des Verschlusses liegt beispielsweise vor, wenn:

- Gegenstände in den Verschluss oder seine Beschlag- bzw. Rahmenteile (Schließblech bzw. Schließleiste) eingebracht werden,
- Änderungen am Verschluss oder an seinen Beschlag- und Rahmenteilern vorgenommen werden,
- der ausgeschlossene Riegel zum Offenhalten der Tür missbräuchlich verwendet wird,
- bewegliche bzw. einstellbare Verschlusssteile (z. B. Riegel, Falle) oder Beschlag- und Rahmenteile überlackiert werden,
- über die normale Handkraft hinausgehende Lasten auf den Drücker bzw. den Betätigungsgriff aufgebracht werden,
- ungeeignete – z. B. maßlich abweichende oder falsch eingestellte – Schließmittel eingesetzt werden,
- beim Einstellen des Verschlusses und seiner Beschlag- und Rahmenteile oder durch Absenken der Tür Verringerungen oder Erweiterungen des Türspalts entstehen,
- eine hierfür nicht geeignete 2-flügelige Tür über den zweiten Flügel („Standflügel“) gewaltsam geöffnet wird,
- beim Schließen der Tür Gegenstände zwischen Türblatt und Türrahmen eingebracht werden,
- die Tür gleichzeitig über den Drücker und den Schlüssel geöffnet wird,
- die Tür beim Transport am Drücker oder Beschlag getragen wird,
- auf den Verschluss sowie seine Beschlag- und Rahmenteile Gewalt ausgeübt wird.

## Anhang

### 6.2 Information und Instruktion

#### Information und Instruktion

Zur Erfüllung unserer Informations- und Instruktionspflichten stehen Händlern, Verarbeitern, Schlüsseldiensten, Architekten, Planern oder Benutzern folgende Unterlagen und Dienste auf Anforderung zur Verfügung:

- Kataloge, Prospekte,
- Anleitungen für die Montage, Bedienung, Wartung und Pflege,
- Beratung durch unsere Mitarbeiter.

Sofern die Produktleistungen in unseren Katalogen, Prospekten, Leistungsbeschreibungen etc. nicht konkret festgelegt sind, müssen die Anforderungen an einzelne Produkte mit uns vereinbart werden.

Richtungsweisend hierbei sind die einschlägigen Normen, in denen die Grund- und Zusatzanforderungen an die entsprechenden Produkte festgelegt sind.

#### Instruktionspflichtenkette

Zur sicheren Auswahl von Produkten sowie zur Montage, zur Bedienung, zur Wartung und zur Pflege sind unter anderem:

- Architekten und Planer gehalten, alle erforderlichen Produktinformationen von uns anzufordern und zu beachten,
- Händler gehalten, alle Produktinformationen und Hinweise zu beachten und insbesondere alle erforderlichen Anleitungen von uns anzufordern und an die Verarbeiter weiterzugeben,
- Verarbeiter gehalten, alle Produktinformationen zu beachten und insbesondere Bedienungs- und Pflegeanleitungen von uns anzufordern und an die Auftraggeber und Benutzer weiterzugeben.

## **Verwendungszweck**

Sämtliche, nicht der bestimmungsgemäßen Verwendung entsprechende Anwendungen und Einsatzfälle sowie alle nicht ausdrücklich von uns erlaubten Anpassungen oder Änderungen am Produkt und allen dazugehörigen Bauteilen und Komponenten sind ausdrücklich verboten. Bei Nichteinhaltung dieser Bestimmung übernehmen wir keinerlei Haftung für Sach- und/oder Personenschäden.

## **Sachmangelhaftung**

Für unsere Produkte leisten wir – fachgerechten Einbau und richtige Handhabung vorausgesetzt – gegenüber Unternehmen 1 Jahr ab Erhalt der Ware (gemäß unserer AGB) oder nach anderslautender Vereinbarung und gegenüber Endverbrauchern 2 Jahre Gewähr nach den gesetzlichen Vorschriften. Im Rahmen etwaiger Nachbesserungen sind wir berechtigt, einzelne Komponenten oder ganze Produkte auszutauschen. Mangelfolgeschäden sind – soweit gesetzlich zulässig – von der Gewährleistung ausgeschlossen. Werden am Produkt und/oder einzelnen Komponenten Veränderungen vorgenommen, die von uns nicht autorisiert sind bzw. hier nicht beschrieben werden oder wird das Produkt und/oder einzelne Komponenten demontiert oder (teil-)zerlegt, erlischt die Gewährleistung, sofern der Mangel auf die vorstehend aufgelisteten Veränderungen zurückzuführen ist.

## **Haftungsausschluss**

Das Produkt und deren Bauteile unterliegen strengen Qualitätskontrollen. Sie arbeiten daher bei regelgerechter Anwendung zuverlässig und sicher. Unsere Haftung für Mangelfolgeschäden und/oder Schadensersatzansprüche schließen wir aus, es sei denn, wir hätten vorsätzlich oder grob fahrlässig gehandelt bzw. eine Verletzung von Leben, Körper oder Gesundheit zu verantworten. Davon unberührt bleibt etwaige, verschuldensunabhängige Haftung nach dem Produkthaftungsgesetz. Unberührt bleibt auch die Haftung für die schuldhafte Verletzung wesentlicher Vertragspflichten; die Haftung ist in solchen Fällen jedoch auf den vorhersehbaren, vertragstypischen Schaden beschränkt. Eine Änderung der Beweislast zum Nachteil des Verbrauchers ist mit den vorstehenden Regelungen nicht verbunden.



**MATERIALPRÜFUNGSAMT NORDRHEIN-WESTFALEN**

# EG-KONFORMITÄTSZERTIFIKAT

## 0432 –CPD – 0090

Gemäß der Richtlinie des Rates der Europäischen Gemeinschaften vom 21. Dezember 1988 zur Angleichung der Rechts- und Verwaltungsvorschriften der Mitgliedstaaten über Bauprodukte (Bauproduktenrichtlinie – CPD), geändert durch die Richtlinie 93/68/EWG des Rates der Europäischen Gemeinschaften vom 22. Juli 1993, wird hiermit bestätigt, dass das Bauprodukt

### Notausgangsverschlüsse KFV EE

Notausgangstürverschlüsse mit Drücker für 1- und 2flügelige Türen  
gemäß der Zusammenstellung und Klassifikation in der Anlage 2,

in Verkehr gebracht durch

**KFV Karl Fliether GmbH & Co. KG**  
**Siemensstraße 10**  
**D-42551 Velbert**

und erzeugt in den Herstellwerken

**gemäß Anlage 1**

durch den Hersteller einer werkseigenen Produktionskontrolle sowie zusätzlichen Prüfungen von im Werk entnommenen Proben nach festgelegtem Prüfplan unterzogen werden und dass die notifizierte Stelle – 0432 – MPA NRW – eine Erstprüfung der relevanten Eigenschaften des Produkts, eine Erstinspektion des Werkes und der werkseigenen Produktionskontrolle durchgeführt hat und eine laufende Überwachung, Beurteilung und Anerkennung der werkseigenen Produktionskontrolle durchführt.

Dieses Zertifikat bestätigt, dass alle Vorschriften über die Bescheinigung der Konformität und die Leistungseigenschaften, beschrieben im Anhang ZA der Norm

**DIN EN 179: 2008-04**  
**(EN 179:2008 (D))**

die die Bescheinigung der Konformität und die Leistungseigenschaften des Produkts betreffen, angewendet wurden und dass das Bauprodukt alle darin vorgeschriebenen Anforderungen erfüllt. Dieses Zertifikat wurde erstmals am 19.03.2010 ausgestellt und gilt solange, wie sich die Festlegungen in der oben angeführten harmonisierten Norm nicht ändern und die Herstellbedingungen im Werk oder in der werkseigenen Produktionskontrolle sich nicht wesentlich verändert haben.

Dortmund, 18.06.2013



Dipl.-Ing. H. Jansen  
Leiter der Zertifizierungsstelle

DIESES ZERTIFIKAT UMFASST 1 SEITE UND 3 ANLAGEN

Marsbruchstraße 186 • 44287 Dortmund-Aplerbeck • Telefon (0231) 4502-480 • Telefax (0231) 4502 586 • Internet [www.mpanrw.de](http://www.mpanrw.de)



**MATERIALPRÜFUNGSAMT NORDRHEIN-WESTFALEN**

Paniktürverschlüsse nach DIN EN 179 für 1- und 2flügelige Türen

**Notausgangsverschlüsse KfV EE**

**Herstellwerke**

Produkt	Hersteller & Herstellwerk
Verschlüsse	KfV Karl Fliether GmbH & Co. KG Siemensstrasse D-42551 Velbert
Standarddrücker	ECO Schulte GmbH Iserlohner Landstraße 117 D-58706 Menden DO 20.1
	-----
	FSB Franz Schneider Brakel GmbH & Co. KG Nieheimer Straße 38 33034 Brakel DO 20.3
	-----
	Grundmann Beschlagtechnik GmbH Wilhelm-Grundmann-Straße 24 A-3163 Rohrbach/Gölsen Österreich DO 20.26
	-----
	DORMA Beschlagtechnik GmbH Donnenberger Straße 2 42553 Velbert DO 20.4
-----	
HEWI Heinrich Wilke GmbH Hagenstraße 2 D- 34454 Bad Arolsen-Mengershausen DO 20.13	
-----	
Glutz AG Segetzstrasse 13 CH-4502 Solothurn Schweiz DO 20.21	
-----	
Vieler International KG Breslauer Straße 34 D- 58642 Iserlohn DO 20.12	
-----	





**MATERIALPRÜFUNGSAMT NORDRHEIN-WESTFALEN**

	<p>BKS GmbH Heidestrasse 71 D-42549 Velbert DO 20.10</p> <p>-----</p> <p>HOPPE AG Havelstraße 31 D-35620 Stadtallendorf DO 20.5, DO 20.6, DO 20.20</p> <p>-----</p> <p>NORMBAU Beschläge und Ausstattungs GmbH Schwarzwaldstraße 15 D-77871 Renchen DO 20.18</p> <p>-----</p> <p>HAFI Beschläge GmbH Weissinger Straße 16 89275 Elchingen DO 20.32</p>
Türöffner	<p>ASSA ABLOY Sicherheitstechnik GmbH Werk Albstadt Bildstockstr. 20 D-72458 Albstadt DO 22.0</p> <p>-----</p> <p>IST Systems GmbH Kohlmeisenweg 5 D-72458 Albstadt DO 22.1</p> <p>-----</p> <p>DORMA GmbH &amp; Co. KG Breckerfelderstr. 42-48 D- 58256 Ennepetal DO 22.3 und DO 22.1</p>





## MATERIALPRÜFUNGSAMT NORDRHEIN-WESTFALEN

Notausgangverschlüsse nach DIN EN 179 für 1- und 2flügelige Türen

Bezeichnung:

### Notausgangverschlüsse KfV EE

Verschluss

Nr.	Artikel	Ausführung Falle	Ausführung	Variante	Funktion	Dormaß	Entfernung	Stulp	Typ	Klassifikation	Drücker	KfV
1.1	PES...	FS	EE/EP	99 166	I, III, IV	35 - 80	72, 92 (PZ) 74, 94, 78 (RZ)	≥ 20	B/D	3760*)1342A B D	1 - 11	-
1.2	PES...2								A	3760*)1342A A		4.1
1.3	PES...	SL S8 SA	EE/EP	99 166	I, III, IV	35 - 80	72, 92 (PZ) 74, 94, 78 (RZ)	≥ 20	B/D	37601342A B D	1 - 11	-
1.4	PES...2 F								A	37601342A A		4.1
2.1	MFP...	FS	EE/EP	930 950 960 963	I, III, IV	35 - 80	72, 92 (PZ) 74, 94, 78 (RZ)	≥ 16	B/D	3760*)1342A B D	1 - 11	-
2.2	MFP...2 F								A	3760*)1342A A		4.1
2.3	MFP...	SL S8 SA	EE/EP	930 950 960 963	I, III, IV	35 - 80	72, 92 (PZ) 74, 94, 78 (RZ)	≥ 16	B/D	37601342A B D	1 - 11	-
2.4	MFP...2 F								A	37601342A A		4.1
3.1	GEP...	FS	EE/EP	930 950 960 963	I, III, IV	35 - 80	72, 92 (PZ) 74, 94, 78 (RZ)	≥ 16	B/D	3760*)1342A B D	1 - 11	-
3.2	GEP...2 F								A	3760*)1342A A		4.1
3.3	GEP...	SL S8 SA	EE/EP	930 950 960 963	I, III, IV	35 - 80	72, 92 (PZ) 74, 94, 78 (RZ)	≥ 16	B/D	37601342A B D	1 - 11	-
3.4	GEP...2 F								A	37601342A A		4.1
4.1	SFP...2 F	---	EE	99	I, III, IV	35 - 80	---	≥ 24	C	37*)60*)1342A C	1 - 11	1.2 1.4 2.2 2.4 3.2 3.4

#### Ausführung Falle

- FS** Falle FS  
**SL** Falle Softlock  
**SA** Falle Softlock 2 mm abgesetzt  
**S8** Falle Softlock 0,8 mm abgesetzt

#### \*) Nachgewiesene Feuerschutzzeichnung

1.	Ein Prüfbericht gemäß B.4 der DIN EN 179 über eine Brandprüfung nach DIN EN 1634-1 wurde bisher nicht vorgelegt.
----	--





### MATERIALPRÜFUNGSAMT NORDRHEIN-WESTFALEN

Hinweis: Bei Verschlüssen des Typs C – Verschlüsse ausschließlich für den Standflügel 2flügeliger Türen – wurden gemäß EN 179 für den Nachweis der Klasse 7 der Dauerfunktionstüchtigkeit (2. Zeichen) nur 20.000 Prüfzyklen durchgeführt.

\*) Siehe Anhang B zur DIN EN 179: 2008-04

x) Die Falle darf wahlweise bis maximal 5 mm vorstehen und/oder maximal 1 mm abgesetzt sein

Drk: Gibt an mit welchen Drückern die Verschlüsse ausgestattet werden dürfen. Siehe hierzu auch die Tabelle der Drückergarnituren.

Kmb: Gibt den jeweils zugehörigen Verschluss für den anderen Türflügel an. Nur bei Verschlüssen für 2flügelige Türen.

Funktion I: Einteilige Schlossnuss, ständig wirkende Fluchttürfunktion.  
Von innen ist das Öffnen über den Beschlag immer möglich. Von außen kann mit den Schlüssel über den Wechsel geöffnet werden.  
Wechselfunktion E.

Funktion III: Geteilte Schlossnuss, ständig wirkende Fluchttürfunktion von innen.  
Von innen ist das Öffnen über den Innenbeschlag immer möglich. Der Außenbeschlag wird mittels des Schlüssels ständig eingekuppelt oder ständig ausgekuppelt. Der Riegel wird von außen nur durch den Schlüssel betätigt. Nach einer Beschlagbetätigung von innen ist die Tür auch von außen bis zur manuellen Widerverriegelung zu öffnen.  
Durchgangsfunktion D.

Funktion IV: Geteilte Schlossnuss, ständig wirkende Fluchttürfunktion von innen.  
Von innen ist das Öffnen über den Innenbeschlag immer möglich. Der Außenbeschlag wird mittels des Schlüssels ständig eingekuppelt oder ständig ausgekuppelt. Der Riegel wird von außen nur durch den Schlüssel betätigt. Nach einer Beschlagbetätigung von innen ist die Tür auch von außen mittels des Beschlags nicht zu öffnen.  
Umschaltfunktion B.

Funktion V: Geteilte Schlossnuss, ständig wirkende Fluchttürfunktion von innen.  
Von innen ist das Öffnen über den Innenbeschlag immer möglich. Standardmäßig ist der Außenbeschlag ausgekuppelt. Nur durch eine bestimmte Schlüsselposition kann der Außenbeschlag eingekuppelt werden. Nach Abzug des Schlüssels ist der Außenbeschlag wieder ausgekuppelt.  
Schließzwangfunktion C.

Typ B: für 1flügelige Türen, nach außen öffnend

Typ D: für 1flügelige Türen, nach innen öffnend

Typ A: für den Gangflügel 2flügeliger Türen & 1flügelige Türen, nach außen öffnend

Typ C: für den Standflügel 2flügeliger Türen, nach außen öffnend

Hinweis: In Übereinstimmung mit den Bestimmungen des deutschen Bauordnungsrechts kann ein Verschluss des Typs A nach DIN EN 179 (Verschluss nur für 1flügelige Türen) auch im Gangflügel einer 2flügeligen Tür verwendet werden, wenn:

- a) der Standflügelverschluss gegen Fehlbedienung gesichert ist, **und**
- b) die Durchgangsbreite des Gangflügels als Fluchtwegbreite ausreicht.

#### Beschläge/Drückergarnituren

Nr.	Hersteller	Kodierung
1	ECO Schulte	DO 20.1.01 DO 20.1.02
2	FSB	DO 20.3.01 DO 20.3.02
3	Vieler	DO 20.12.01 DO 20.12.02
4	HEWI	DO 20.13.01 DO 20.13.02
5	Grundmann	DO 20.26.01 DO 20.26.02
6	DORMA	DO 20.4.01 DO 20.4.02
7	Glutz	DO 20.21.01 DO 20.21.02
8	HOPPE	DO 20.x.01 DO 20.x.02
9	NORMBAU	DO 20.18.01 DO 20.18.02
10	HAFI	DO 20.32.01 DO 20.32.02
11	BKS	DO 20.10.01 DO 20.10.02





## MATERIALPRÜFUNGSAMT NORDRHEIN-WESTFALEN

### Alternative Ausstattung

#### Sonderschließbleche/Türöffner

Alternativ zu den Standardschließblechen dürfen die Verschlüsse des Typs A mit Sonderschließblechen und elektrischen Arbeitsstromtüröffnern der Serien

**ASSA ABOLY Sicherheitstechnik: 142, 143, 131, 111, 19, 116, 118, 119 und 611,**

**DORMA: Fire, Smoke**

**IST Systems: FT 200, FT 201, FT 500, R 7000, R 7001, A 7000**

ausgestattet werden.

Bei Verwendung der Türöffner „effeff“ 17, 19, 116, 119, 611 und „IST“ A 7000 ist in dem jeweiligen Klassifikationsschema an der 4. Stelle eine 0 (Null) einzutragen.

Beispiel:

3	7	6	0	1	3	4	1	A	x
---	---	---	---	---	---	---	---	---	---

Hinweis: Die Angabe der Sonderschließbleche/Türöffner bezieht sich nur auf die gemäß DIN EN 179 zertifizierten Eigenschaften des Verschlusses





**MATERIALPRÜFUNGSAMT NORDRHEIN-WESTFALEN**

## **EG-KONFORMITÄTSZERTIFIKAT 0432 –CPD – 0091**

Gemäß der Richtlinie des Rates der Europäischen Gemeinschaften vom 21. Dezember 1988 zur Angleichung der Rechts- und Verwaltungsvorschriften der Mitgliedstaaten über Bauprodukte (Bauproduktenrichtlinie – CPD), geändert durch die Richtlinie 93/68/EWG des Rates der Europäischen Gemeinschaften vom 22. Juli 1993, wird hiermit bestätigt, dass das Bauprodukt

### **Paniktürverschlüsse KFV**

Paniktürverschlüsse mit horizontaler Betätigungsstange für 1- und 2flügelige Türen  
gemäß der Zusammenstellung und Klassifikation in der Anlage 2,

in Verkehr gebracht durch

**KFV Karl Fliether GmbH & Co. KG**  
**Siemensstraße 10**  
**D-42551 Velbert**

und erzeugt in den Herstellwerken

**gemäß Anlage 1**

durch den Hersteller einer werkseigenen Produktionskontrolle sowie zusätzlichen Prüfungen von im Werk entnommenen Proben nach festgelegtem Prüfplan unterzogen werden und dass die notifizierte Stelle – 0432 - MPA NRW – eine Erstprüfung der relevanten Eigenschaften des Produkts, eine Erstinspektion des Werkes und der werkseigenen Produktionskontrolle durchgeführt hat und eine laufende Überwachung, Beurteilung und Anerkennung der werkseigenen Produktionskontrolle durchführt. Dieses Zertifikat bestätigt, dass alle Vorschriften über die Bescheinigung der Konformität und die Leistungseigenschaften, beschrieben im Anhang ZA der Norm

### **DIN EN 1125: 2008-04 (EN 1125 :2008 D)**

angewendet wurden und dass das Produkt alle darin vorgeschriebenen Anforderungen erfüllt. Dieses Zertifikat wurde erstmals am 19.03.2010 ausgestellt und gilt solange, wie die Festlegungen in der angeführten harmonisierten technischen Spezifikation oder die Herstellbedingungen im Werk oder die werkseigene Produktionskontrolle selbst nicht wesentlich verändert werden.

Dortmund, 18.06.2013



Dipl.-Ing. H. Jansen  
Leiter der Zertifizierungsstelle

DIESES ZERTIFIKAT UMFASST 1 SEITE UND 3 ANLAGEN

Marsbruchstraße 186 • 44287 Dortmund-Aplerbeck • Telefon (0231) 4502-480 • Telefax (0231) 4502 586 • Internet [www.mpanrw.de](http://www.mpanrw.de)



**MATERIALPRÜFUNGSAMT NORDRHEIN-WESTFALEN**

**Paniktürverschlüsse KFV PE 9xx und PE 166**

**Herstellwerke**

Produkt	Hersteller & Herstellwerk
Schlösser/Verschlüsse	KFV Karl Fliether GmbH & Co. KG Siemensstrasse D-42551 Velbert
Stangengriffe	DO 30.02 ----- DO 30.03 ----- DO 30.08 ----- DO 30.10 ----- DO 5.0 ----- DO 2.17
Türöffner	ASSA ABLOY Sicherheitstechnik GmbH Werk Albstadt Bildstockstr. 20 D-72458 Albstadt DO 22.0 ----- IST Systems GmbH Kohlmeisenweg 5 D-72458 Albstadt DO 22.1 ----- DORMA GmbH & Co. KG Breckerfelderstr. 42-48 D- 58256 Ennepetal DO 22.3 und DO 22.1



**MATERIALPRÜFUNGSAMT NORDRHEIN-WESTFALEN**

Paniktürverschlüsse nach DIN EN 1125 für 1- und 2flügelige Türen

Bezeichnung:

**Paniktürverschlüsse KfV**  
**Schloss**

Nr.	Artikel	Ausführung Falle	Ausführung	Variante	Funktion	Dormaß	Entfernung	Stulp	Typ	Klassifikation	Stange	KfV
1.1	PES...	FS	PE/EP	99 166	I, III, IV	35 - 80	72, 92 (PZ) 74, 94, 78 (RZ)	≥ 20	B	3760*)1322AB	1, 4, 5	-
1.2	PES...2F									3760*)1322BB	6	
									A	3760*)1322AA	1, 4, 5	4.1
										3760*)1322BA	6	
1.3	PES...	SL S8 SA	PE/EP	99 166	I, III, IV	35 - 80	72, 92 (PZ) 74, 94, 78 (RZ)	≥ 20	B	37601322AB	1, 4, 5	-
1.4	PES...2F									37601322BB	6	
									A	37601322AA	1, 4, 5	4.1
										37601322BA	6	
2.1	MFP...	FS	PE/EP	930 950 960 963	I, III, IV	35 - 80	72, 92 (PZ) 74, 94, 78 (RZ)	≥ 16	B	3760*)1322AB	1, 4, 5	-
2.2	MFP...2 F									3760*)1322BB	6	
									A	3760*)1322AA	1, 4, 5	4.1
										3760*)1322BA	6	
2.3	MFP...	SL S8 SA	PE/EP	930 950 960 963	I, III, IV	35 - 80	72, 92 (PZ) 74, 94, 78 (RZ)	≥ 16	B	37601322AB	1, 4, 5	-
2.4	MFP...2 F									37601322BB	6	
									A	37601322AA	1, 4, 5	4.1
										37601322BA	6	
3.1	GEP...	FS	PE/EP	930 950 960 963	I, III, IV	35 - 80	72, 92 (PZ) 74, 94, 78 (RZ)	≥ 16	B	3760*)1322AB	1, 4, 5	-
3.2	GEP...2 F									3760*)1322BB	6	
									A	3760*)1322AA	1, 4, 5	4.1
										3760*)1322BA	6	
3.3	GEP...	SL S8 SA	PE/EP	930 950 960 963	I, III, IV	35 - 80	72, 92 (PZ) 74, 94, 78 (RZ)	≥ 16	B	37601322AB	1, 4, 5	-
3.4	GEP...2 F									37601322BB	6	
									A	37601322AA	1, 4, 5	4.1
										37601322BA	6	
4.1	SFP...2F	---	PE	99	I	35 - 80	---	≥ 24	C	3760*)1322AC	1, 2, 4, 5	1.2 1.4 2.2 2.4 3.2 3.4
										3760*)1322BC	6	



## MATERIALPRÜFUNGSAMT NORDRHEIN-WESTFALEN

### Ausführung Falle

- FS** Falle FS  
**SL** Falle Softlock  
**SA** Falle Softlock 2 mm abgesetzt  
**S8** Falle Softlock 0,8 mm abgesetzt

- Hinweis: Bei Verschlüssen des Typs C – Verschlüsse ausschließlich für den Standflügel 2flügeliger Türen – wurden gemäß EN 1125 für den Nachweis der Klasse 7 der Dauerfunktionstüchtigkeit (2. Zeichen) nur 20.000 Prüfzyklen durchgeführt.
- \*) siehe Anhang B zu DIN EN 1125: 2008-04
- x) Die Falle darf wahlweise bis maximal 5 mm vorstehen und/oder maximal 1 mm abgesetzt sein
- Stg: Gibt an mit welchen Stangengriffen die Verschlüsse ausgestattet werden dürfen.
- Kmb: Gibt den jeweils zugehörigen Verschluss für den anderen Türflügel an. Nur bei Verschlüssen für 2flügelige Türen.
- Funktion I: Einteilige Schlossnuss, ständig wirkende Fluchttürfunktion.  
Von innen ist das Öffnen über den Beschlag immer möglich. Von außen kann mit den Schlüssel über den Wechsel geöffnet werden.
- Funktion III: Geteilte Schlossnuss, ständig wirkende Fluchttürfunktion von innen.  
Von innen ist das Öffnen über den Innenbeschlag immer möglich. Der Außenbeschlag wird mittels des Schlüssels ständig eingekuppelt oder ständig ausgekuppelt. Der Riegel wird von außen nur durch den Schlüssel betätigt. Nach einer Beschlagbetätigung von innen ist die Tür auch von außen bis zur manuellen WIderverriegelung zu öffnen. Durchgangfunktion D.
- Funktion IV: Geteilte Schlossnuss, ständig wirkende Fluchttürfunktion von innen.  
Von innen ist das Öffnen über den Innenbeschlag immer möglich. Der Außenbeschlag wird mittels des Schlüssels ständig eingekuppelt oder ständig ausgekuppelt. Der Riegel wird von außen nur durch den Schlüssel betätigt. Nach einer Beschlagbetätigung von innen ist die Tür auch von außen mittels des Beschlags nicht zu öffnen. Umschaltfunktion B.
- Funktion V: Geteilte Schlossnuss, ständig wirkende Fluchttürfunktion von innen.  
Von innen ist das Öffnen über den Innenbeschlag immer möglich. Standardmäßig ist der Außenbeschlag ausgekuppelt. Nur durch eine bestimmte Schlüsselposition kann der Außenbeschlag eingekuppelt werden. Nach Abzug des Schlüssel ist der Außenbeschlag wieder ausgekuppelt. Schließzwangfunktion C.
- Typ B: für 1flügelige Türen  
 Typ A: für den Gangflügel 2flügeliger Türen & 1flügelige Türen  
 Typ C: für den Standflügel 2flügeliger Türen
- Hinweis: In Übereinstimmung mit den Bestimmungen des deutschen Bauordnungsrechts kann eine Verschluss des Typs A nach DIN EN 1125 (Verschluss nur für 1flügelige Türen) auch im Gangflügel einer 2flügeligen Tür verwendet werden, wenn:  
 a) der Standflügelverschluss gegen Fehlbedienung gesichert ist, **und**  
 b) die Durchgangsbreite des Gangflügels als Fluchtwegbreite ausreicht.

### Stangengriffe/Druckstangen

Nr.	Bezeichnung	Kurztext	Kodierung
1	BE-PushBar	EPN900	DO 30.03
2	---	---	---
3	---	---	---
4	BH-PushBar	PSxxx	DO 30.10
5	BS-PushBar	B71xx	DO 5.0
6	BE-TouchBar	EPN2000	DO 2.17



**MATERIALPRÜFUNGSAMT NORDRHEIN-WESTFALEN**

**Paniktürverschlüsse KfV**

**Alternative Ausstattung**

**Außenbeschläge**

Außenbeschläge gemäß DIN 18273 mit Übereinstimmungsnachweis dürfen verwendet werden.

**Schließbleche Hauptschloss:**

Flach- oder Profilschließbleche mit AT-Stück Serie 115.

**Sonderschließbleche/Türöffner**

Alternativ zu den Standardschließblechen dürfen die Verschlüsse des Typs A mit Sonderschließblechen und elektrischen Arbeitsstromtüröffnern der Serien

**ASSA ABOLY Sicherheitstechnik: 142, 143, 131, 111, 19, 116, 118, 119 und 611,**

**DORMA: Fire, Smoke**

**IST Systems: FT 200, FT 201, FT 500, R 7000, R 7001, A 7000**

ausgestattet werden.

Bei Verwendung der Türöffner effeff 17, 19, 116, 119 und 611 ist in dem jeweiligen Klassifikationsschema an der

4. Stelle eine 0 (Null) einzutragen.

Beispiel:

3	7	6	0	1	3	2	2	x	y
---	---	---	---	---	---	---	---	---	---

Hinweis: Die Angabe der Sonderschließbleche/Türöffner bezieht sich nur auf die gemäß DIN EN 1125 zertifizierten Eigenschaften des Verschlusses



**Nemko GmbH & Co. KG**  
**Prüf- und Zertifizierungsstelle**  
*Test and Certification Institute*  
 Reetzstraße 58  
 D-76327 Pfinztal  
 Tel.: +49 (0) 72 40 / 63 -0  
 Fax: +49 (0) 72 40 / 63 -11



Deutsche  
 Akkreditierungsstelle  
 D-PL-18175-01-01



EMV  
 Testzentrum

**PRÜFBERICHT - TEST REPORT**  
**Elektromagnetische Verträglichkeit (EMV) - Electromagnetic Compatibility (EMC)**

**ANTRAGSTELLER - APPLICANT**

Firma - Company: **KFV Karl Fliether GmbH & Co. KG**  
 Anschrift - Address: **Siemensstr. 10  
 D - 42551 Velbert**  
 Anwesende - Witness(es): **Herr Kowalzik**

**PRÜFLING (EUT) - EQUIPMENT UNDER TEST**

Gerätebez. - Equipment: **Elektromechanischer Türverschluss - Electromechanical door lock**  
 Modell/Typ - Model/Type: **Genius / A-Öffner (GEN AS\*; GEP EP\*; ZEM F10\*)**  
 Fertigungs Nr. - Serial No.: **# 1018143050907**

**PRÜFUNG - TEST**

Anlieferung  
*Arrival of EUT:* **04.06.2013**  
 Meßtermin(e)  
*Date of measurement:* **04. - 06.06.2013**  
 Prüfungsgrundlage  
*Standards:* **Störaussendung - Emission: EN 61000-6-3:2007+A1:2011**  
**Störfestigkeit - Immunity: EN 61000-6-2:2005**  
**Klasse B - class B**  
**EN 61000-3-2:2006+A1:2009+A2:2009**  
**EN 61000-3-3:2008**  
 Ergebnisse - Results: **Anforderungen erfüllt - Passed**  
**Details siehe Zusammenfassung - Details see test result summary**  
 Bemerkungen - Remarks: **Ein Prüfplan wurde vorgelegt.**  
**The test plan was presented.**  
 Durchführung - Performed by: **Dipl.-Ing. Th. W. Stein**

**PRÜFBERICHT - TEST REPORT**

Identifikationsnummer  
*Identification No.:* **FS-1306-238552-002**  
 Datum des Prüfberichts  
*Date of Report:* **10.06.2013**  
 bearbeitet von - Provided by: **Dipl.-Ing. Th. W. Stein**  
 Prüfer - Person responsible  
 überprüft von - Approved by: **Dipl.-Ing. P. Lukas**  
 Prüfer - Person responsible

  
 Unterschrift - Signature

  
 Unterschrift - Signature

QMV-5.10-2 d-e / Rev 6.10

Dieser Prüfbericht besteht inkl. diesem Deckblatt aus 53 nummerierten Seiten und darf ohne schriftliche Genehmigung des Prüflabors nicht auszugsweise vervielfältigt werden. Die Prüfergebnisse beziehen sich ausschließlich auf den oben aufgeführten Prüfling (Typ-Prüfung). Rechtsgültigkeit besitzt nur das handschriftlich unterschriebene Original.  
 This report consists of 53 numbered pages including this page and shall not be reproduced except in full, without the written approval of the testing laboratory. The results are related to the equipment under test only (type-test) The English version is a translation. In case of doubt you should follow the original German text. Legal validity is given by the handwritten signed document only.





# **SIEGENIA**<sup>®</sup>

brings spaces to life

Ein Unternehmen der SIEGENIA GRUPPE  
KFV Karl Fliether GmbH & Co. KG  
Siemensstraße 10  
42551 Velbert  
DEUTSCHLAND

Telefon: +49 2051 278-0  
Telefax: +49 2051 278-167  
info@siegenia.com  
www.siegenia.com



Unsere internationalen Anschriften  
finden Sie unter: [www.siegenia.com](http://www.siegenia.com)

SIEGENIA weltweit:

**Benelux** Telefon: +31 85 4861080  
**China** Telefon: +86 316 5998198  
**Deutschland** Telefon: +49 271 39310  
**Frankreich** Telefon: +33 3 89618131  
**Großbritannien** Telefon: +44 2476 622000  
**Italien** Telefon: +39 02 9353601  
**Österreich** Telefon: +43 6225 8301

**Polen** Telefon: +48 77 4477700  
**Russland** Telefon: +7 495 7211762  
**Schweiz** Telefon: +41 33 3461010  
**Südkorea** Telefon: +82 31 7985590  
**Türkei** Telefon: +90 216 5934151  
**Ukraine** Telefon: +38 044 4054969  
**Ungarn** Telefon: +36 76 500810  
**Weißrussland** Telefon: +375 17 3143988

Sprechen Sie mit Ihrem Fachbetrieb: